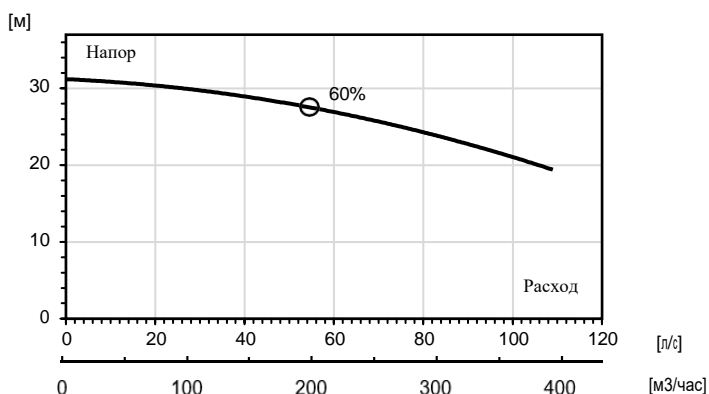


Описание

50 Гц



50 Гц

HD

Мощность, кВт

50

Напряжение, В

400

Номинальный ток, А

91,2

Вес, кг

1095

Высота, мм

1770

Ширина, мм

907

Напорный патрубок, дюйм

6"

Сетка фильтра Ø, мм

12

Электрический погружной шламовый насос. Доступен в различных материальных исполнениях. Предназначен для применения в шахтах, карьерах, предприятиях, где требуется перекачивание жидкостей и шламов с включением абразива.

**Модель:**

HD: Для тяжелых шламов

**Классификация**

Погружной шламовый насос

**Электрический двигатель**

Трехфазный асинхронный

Скорость: 989 об/мин

Класс изоляции: Н (180 °С)

Тип пуска: Звезда-Треугольник, мягкий пускатель

Количество пусков в час: 12

**Защита двигателя**

3 последовано соединенных термоконтакта в каждой обмотке статора

Класс защиты: IP 68

**Силовой питающий кабель**

2 кабеля 4G16 + 2x1.5мм<sup>2</sup> (\*)

Стандартная длина кабеля: 20 метров

*Насос должен быть подключен к внешнему шкафу управления с реализацией всех защит.*

**Механические уплотнения**

Двойное механическое уплотнение в масляной камере.

Пара трения (вращающаяся часть): карбид кремния.

Пара трения (стационарная часть): карбид кремния.

Уплотнительные кольца: Витон.

**Напорный патрубок**

6" Фланец ANSI 150(\*)

**Ограничения**

Максимальная глубина погружения: 20 м

Максимальная температура среды: 40 °С

Диапазон pH: 6 – 11.

**Материалы(\*)**

Крышка: Чугун с шаровидным графитом.

Сетка фильтра: Углеродистая сталь.

Рабочее колесо: Высокохромистый чугун / Нержавеющая сталь(\*)

Агитатор: Высокохромистый чугун.

Износная пластина: Высокохромистый чугун.

Крышка васа: Чугун с шаровидным графитом.

Корпус насоса (улиты): Чугун с шаровидным графитом.

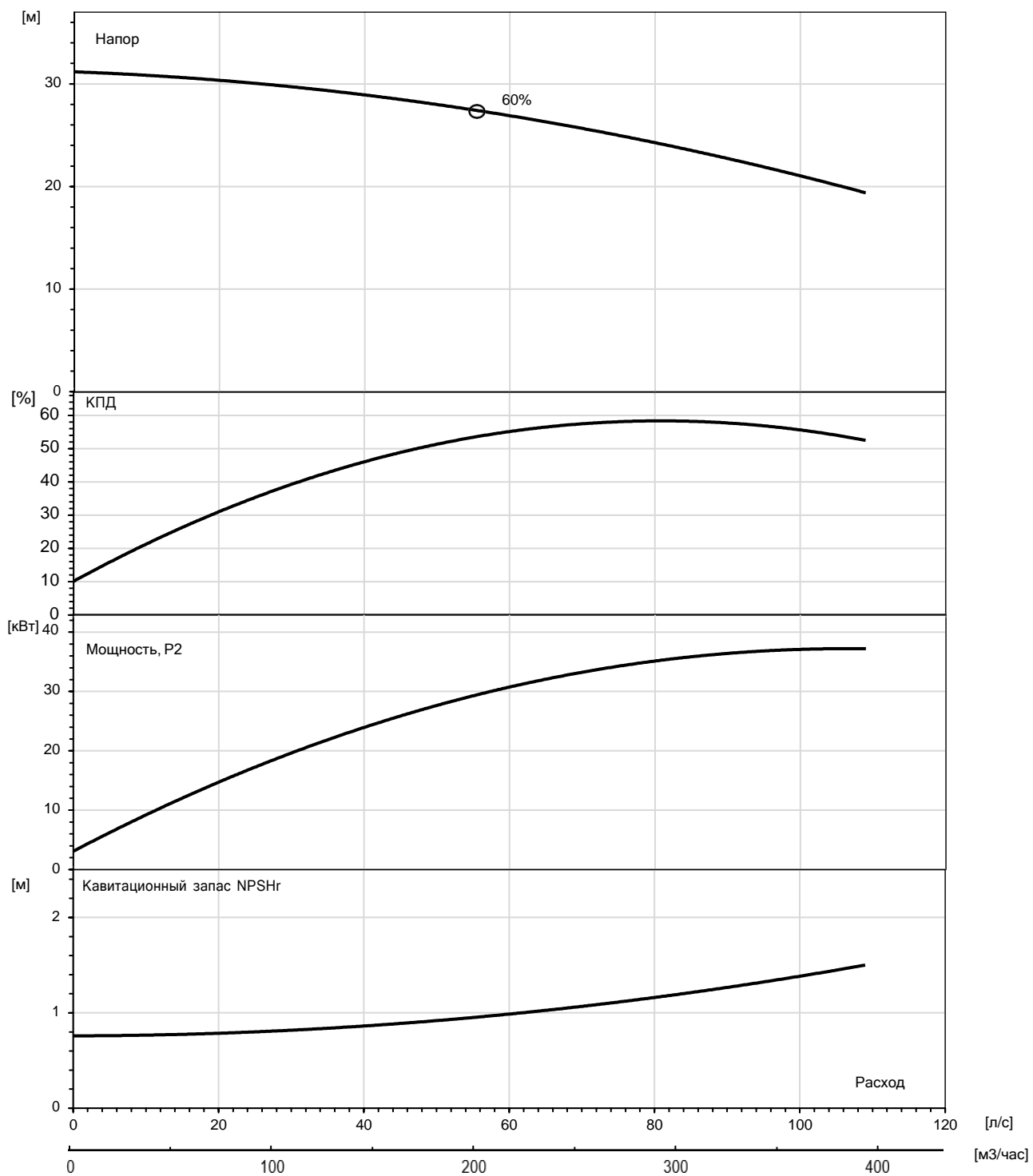
Вал: Нержавеющая сталь.

Болты/Гайки: Нержавеющая сталь

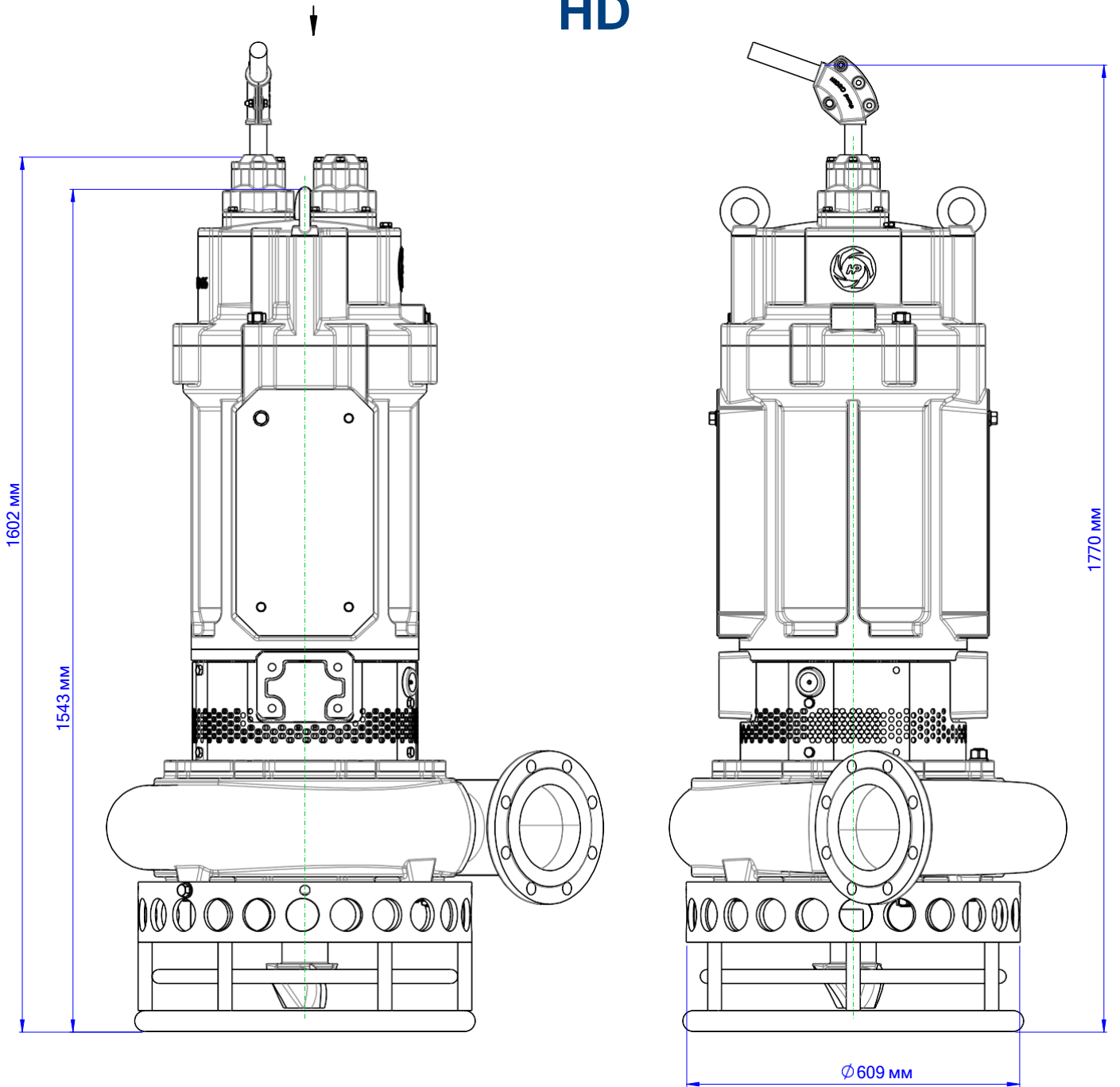
\*Спецификация может быть изменена по требованию

50 Гц

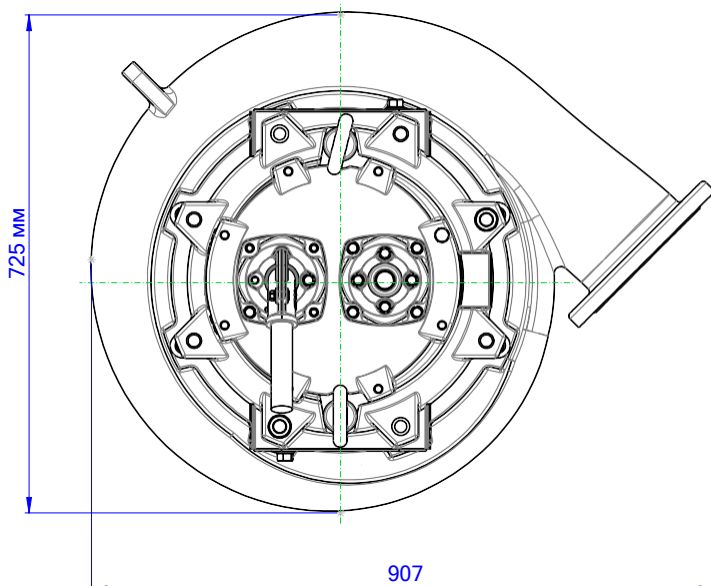
**Гидравлическая характеристика**



# HD



Вид сверху



	ВЕС(кг)	ТИП
	1095 кг.	HD
БРЕНД:	HIDROPUMP	
МОДЕЛЬ:	BRONCO 66 HD	ДАТА:
МОЩНОСТЬ:	50 кВт	26/09/23
	МАСШТАБ:	1:11

A4