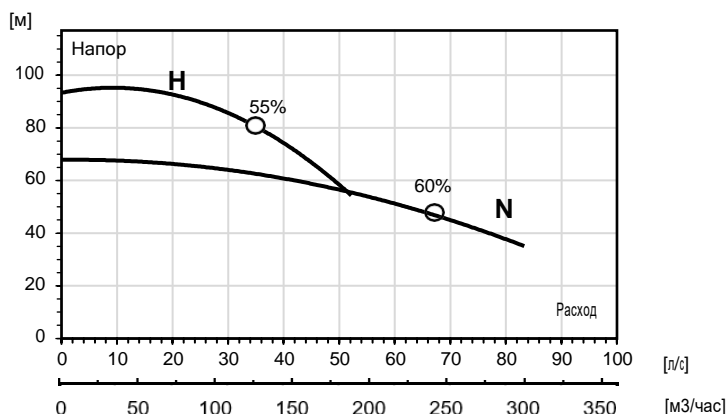


Описание

50 Гц



50 Гц

H

N

Мощность, кВт

52

52

Напряжение, В

400

400

Номинальный ток, А

100

100

Вес, кг

822

822

Высота, мм

1524

1524

Ширина, мм

559

559

Напорный патрубок, дюйм

6"

8"

Сетка фильтра Ø, мм

12

12

Электрический погружной дренажный насос. Доступен в различных материальных исполнениях (алюминий, нержавеющая сталь). Предназначен для применения в шахтах, карьерах, предприятиях, где требуется перекачивание жидкостей с включением абразива.

**Модель:**

N: Средний напор

H: Высокий напор

**Классификация**

Электрический погружной насос

**Электрический двигатель**

Трехфазный асинхронный

Скорость вращения: 2950 об/мин

Класс изоляции: H(180 °C)

Тип пуска: Звезда-Треугольник

Количество пусков в час: 12

**Защита двигателя**

3 последовательно соединенных термоконтакта в каждой обмотке статора  
Класс защиты: IP 68

**Силовой питающий кабель**

2 кабеля 4G16+2Gx1.5мм<sup>2</sup>(\*)

Стандартная длина кабеля: 20 метров

*Насос должен быть подключен к внешнему шкафу управления*

**Механические уплотнения**

Двойное механическое уплотнение в масляной камере  
Пара трения (вращающаяся часть): карбид кремния  
Пара трения (стационарная часть): карбид кремния  
Уплотнительные кольца: Витон

**Подшипники**

Нижний: Радиально-упорный подшипник

Верхний: Цилиндрический роликовый подшипник

**Напорный патрубок**

6"- H, 8"-N. (\*)

**Ограничения**

Максимальная глубина погружения: 20 м

Максимальная температура среды: 40 °C

Диапазон рН: 6 – 11.

**Материалы(\*)**

Крышка: Чугун с шаровидным графитом

Корпус насоса: Нержавеющая сталь

Сетка фильтра: Нержавеющая сталь

Рабочее колесо: Высокохромистый чугун. (\*Нержавеющая сталь)

Диффузора: Чугун с шаровидным графитом

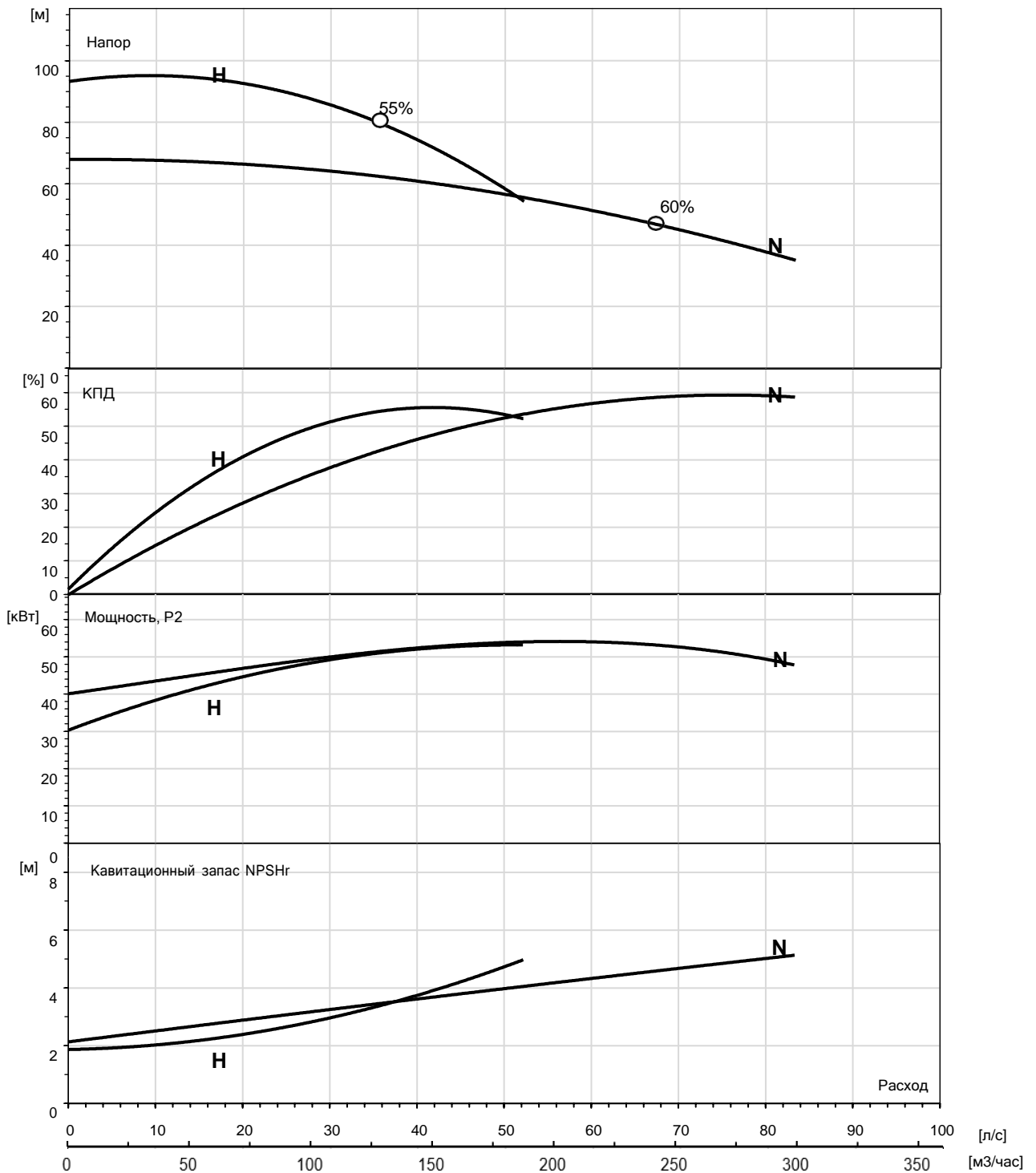
Вал: Нержавеющая сталь

Болты/Гайки: Нержавеющая сталь

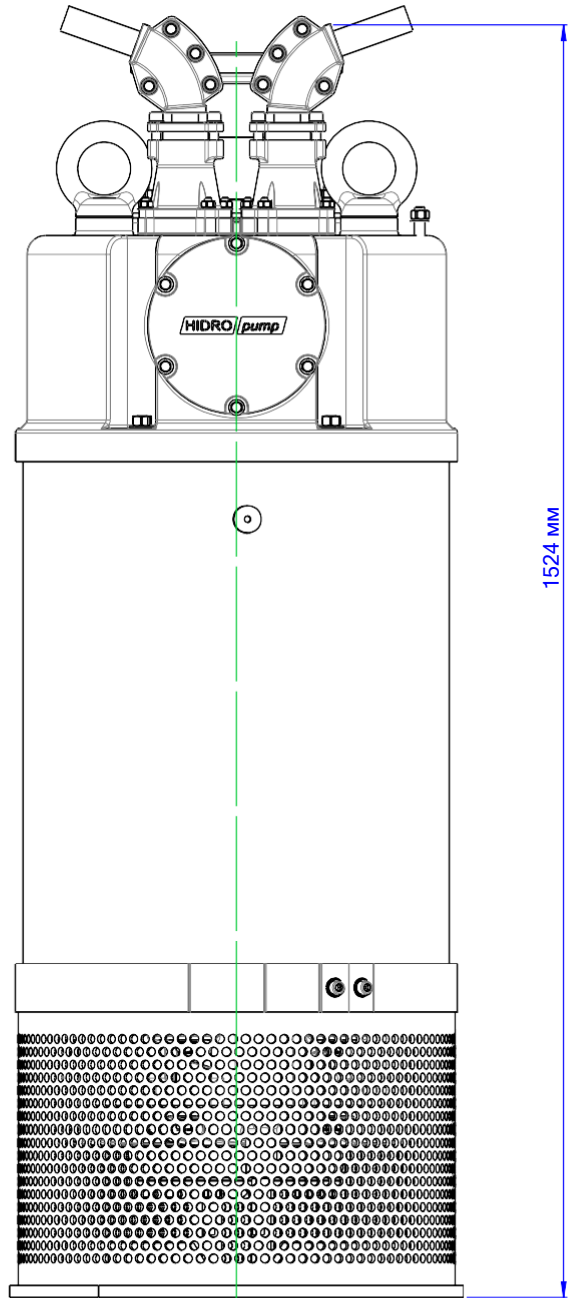
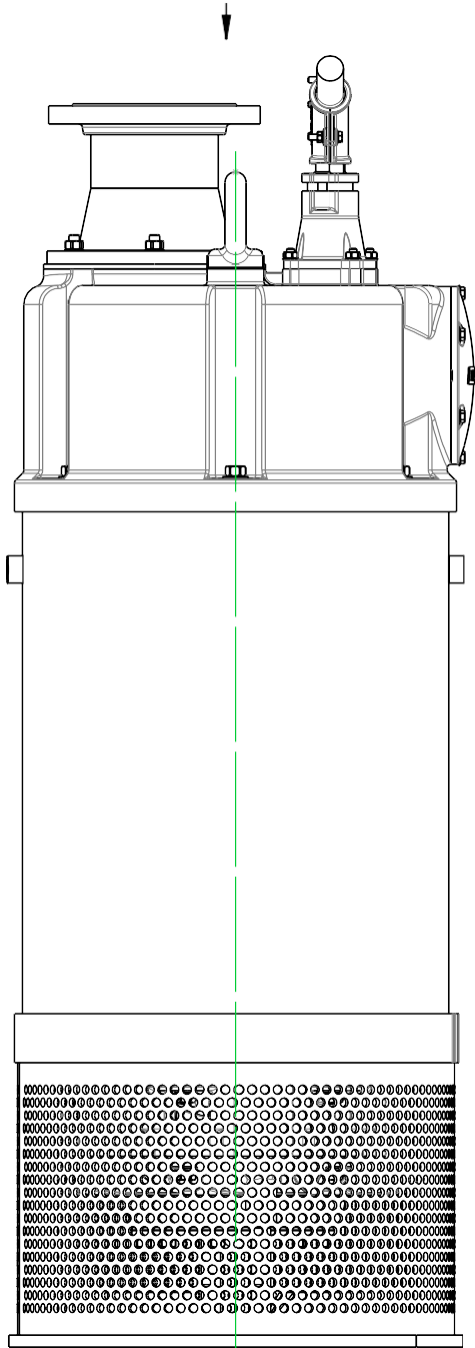
*\*Спецификация может быть изменена по требованию*

50 Гц

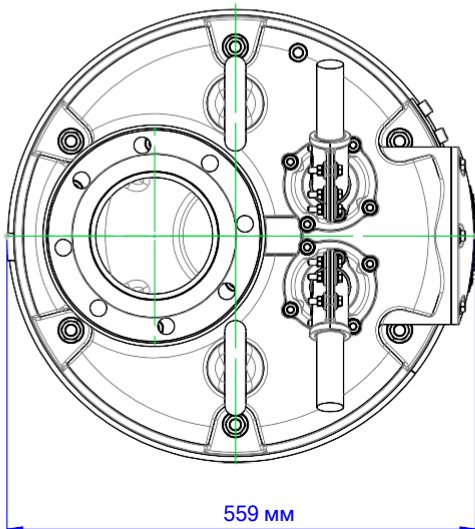
Гидравлическая характеристика



H / N



Вид сверху



 <b>HIDRO pump</b>	ВЕС(кг)	ТИП НАПОРА
	822 кг.	H
БРЕНД: HIDROPUMP	822 кг.	N
МОДЕЛЬ: COUNTACH HP80	ДАТА:	26/09/23
МОЩНОСТЬ:	32квт	A4
МАСШТАБ: 1:10		