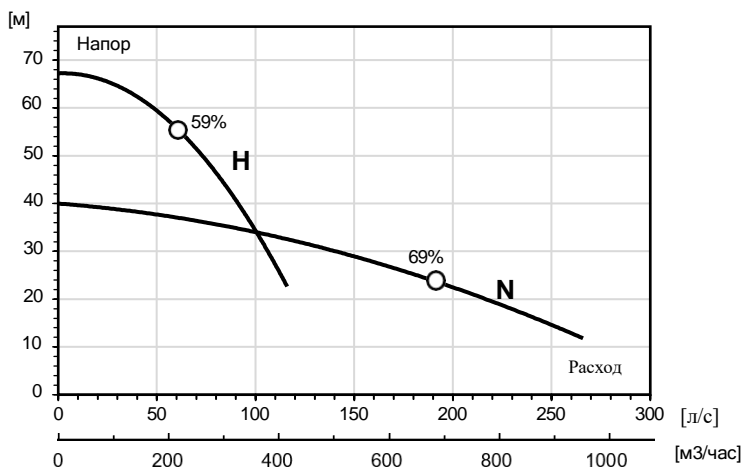


Описание

50 Гц



50 Гц

H

N

Мощность, кВт

85

85

Напряжение, В

400

400

Номинальный ток, А

157

157

Вес, кг

670

670

Высота, мм

1262

1262

Ширина, мм

923

923

Напорный патрубок, дюйм

8"

10"

Сетка фильтра Ø, мм

25

25

Электрический погружной дренажный насос. Доступен в различных материальных исполнениях (алюминий, нержавеющая сталь). Предназначен для применения в шахтах, карьерах, предприятиях, где требуется перекачивание жидкостей с включением абразива.

Модель

N: Средний напор

H: Высокий напор

Классификация

Электрический погружной насос

Электрический двигатель

Трехфазный асинхронный

Скорость: 1450 об/мин

Класс изоляции: Н (180 °С)

Тип пуска: Звезда-Треугольник

Количество пусков в час: 12

Защита двигателя

3 последовательно соединенных термоконтакта

в каждой обмотке статора

Класс защиты: IP 68

Силовой питающий кабель

2 кабеля 4G25+2x1.5мм² (*)

Стандартная длина кабеля: 20 метров

Насос должен быть подключен к внешнему шкафу управления с реализацией защит электродвигателя

Механические уплотнения

Двойное механическое уплотнение в масляной камере

Пара трения (вращающаяся часть): карбид кремния.

Пара трения (стационарная часть): карбид кремния

Уплотнительные кольца: Витон.

Подшипники

Нижний: Двухрядный шарикоподшипник С3

Верхний: Шарикоподшипник С3

Напорный патрубок

8" H - 10" N. (*)

Ограничения

Максимальная глубина погружения: 20 м

Максимальная температура среды: 40 °С

Диапазон рН: 5 – 8.

Материалы

Крышка: Алюминий.

Сетка фильтра: Нержавеющая сталь.

Рабочее колесо: Высокохромистый чугун. (*Нержавеющая сталь)

Корпус насоса: Алюминий.

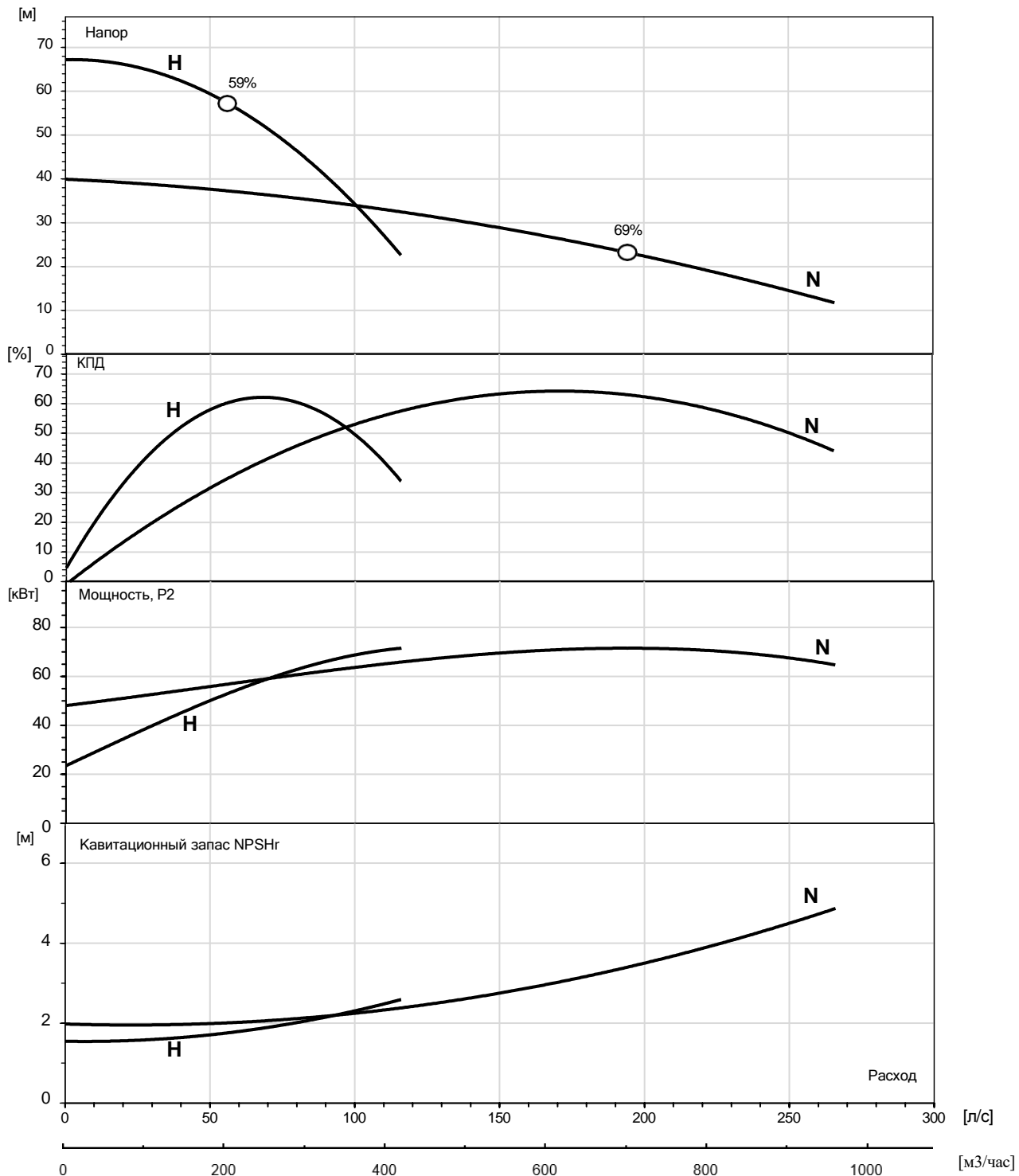
Вал: Нержавеющая сталь.

Болты/Гайки: Нержавеющая сталь.

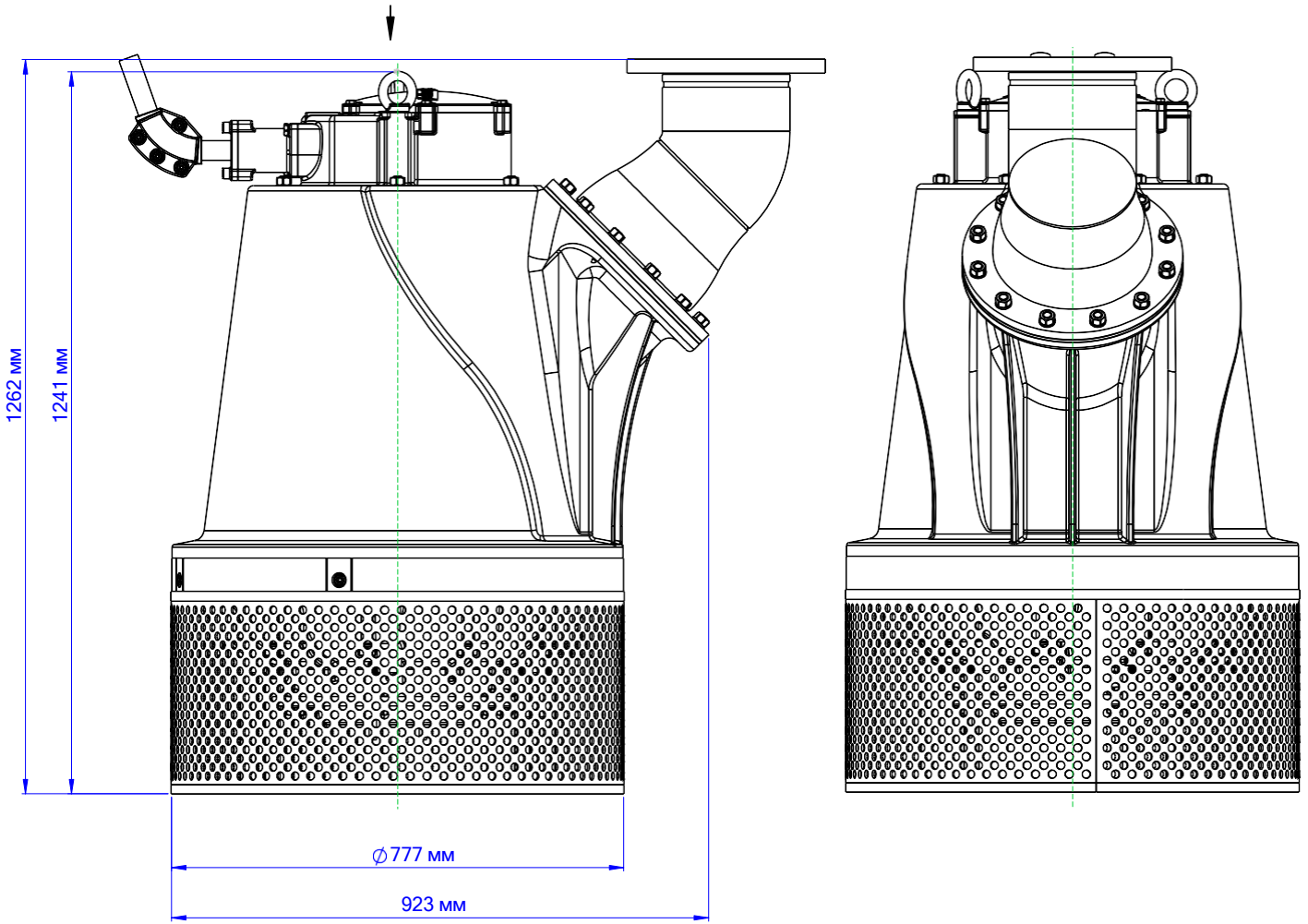
* Спецификация может быть изменена по требованию

50 Гц

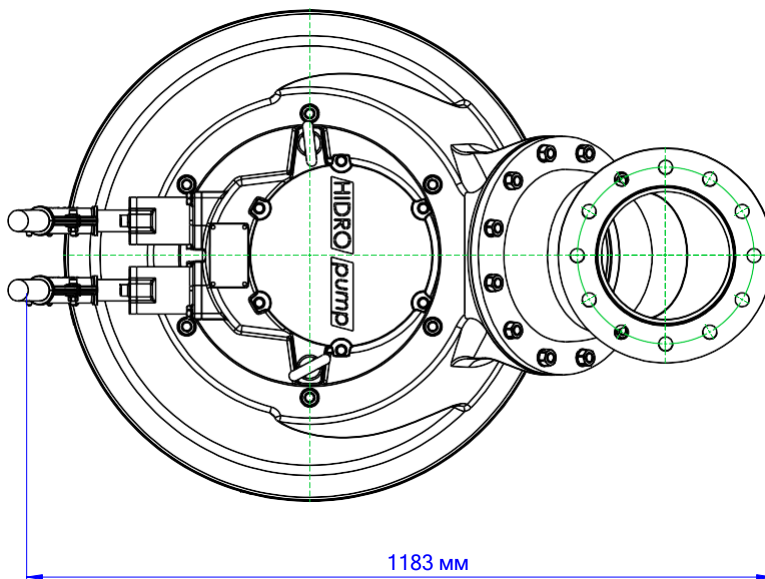
Гидравлическая характеристика



H/N



Вид сверху



 HIDRO pump	ВЕС (кг)	ТИП НАПОРА
	670 кг.	Н
БРЕНД: HIDROPUMP	670 кг.	Н
МОДЕЛЬ: AVENTADOR HP 115	ДАТА:	27/09/23
МОЩНОСТЬ: 71 кВт	МАСШТАБ: 1:17	A4