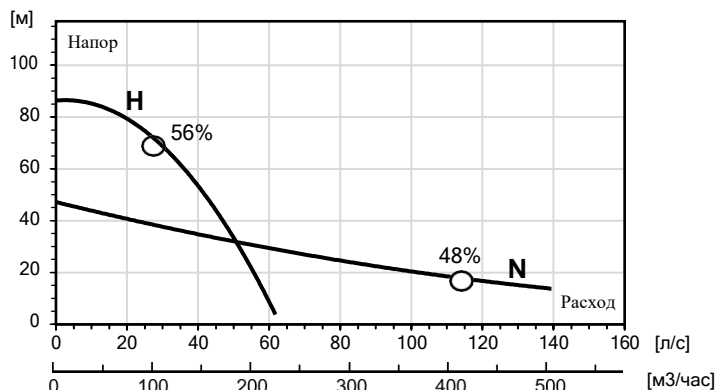


Описание

50 Гц



50 Гц

H

N

Мощность, кВт	37	37
Напряжение, В	400	400
Номинальный ток, А	65,6	65,6
Вес, кг	290	290
Высота, мм	1366	1366
Ширина, мм	533	533
Напорный патрубок, дюйм	4"	6"
Сетка фильтра Ø, мм	12	12

Электрический погружной дренажный насос. Доступен в различных материальных исполнениях (алюминий, нержавеющая сталь). Предназначен для применения в шахтах, карьерах, предприятиях, где требуется перекачивание жидкостей с включением абразива.

Модель:

N: Средний напор
H: Высокий напор

Классификация

Электрический погружной насос

Электрический двигатель

Трехфазный асинхронный
Скорость вращения: 2950 об/мин
Класс изоляции: H(180 °C)
Тип пуска: Прямой/Звезда-Треугольник
Количество пусков в час: 12

Защита двигателя

3 последовательно соединенных термоконтакта в каждой обмотке статора
Класс защиты: IP 68

Силовой питающий кабель

Звезда-Треугольник: 2 кабеля 4G10+ 2x1.5мм²
Прямой: 1 кабель 4G25+ 2x1.5мм² (*)
Стандартная длина кабеля: 20 метров

Насос должен быть подключен к внешнему шкафу управления

Механические уплотнения

Двойное механическое уплотнение в масляной камере
Пара трения (вращающаяся часть): карбид кремния
Пара трения (стационарная часть): карбид кремния
Уплотнительные кольца: Витон

Подшипники

Нижний: Двойной радиально-упорный шарикоподшипник СЗ.
Верхний: Радиальный шарикоподшипник СЗ.

Напорный патрубок

4"Н – 6" N. (*)

Ограничения

Максимальная глубина погружения: 20 м
Максимальная температура среды: 40 °C
Диапазон рН: 5 – 8.

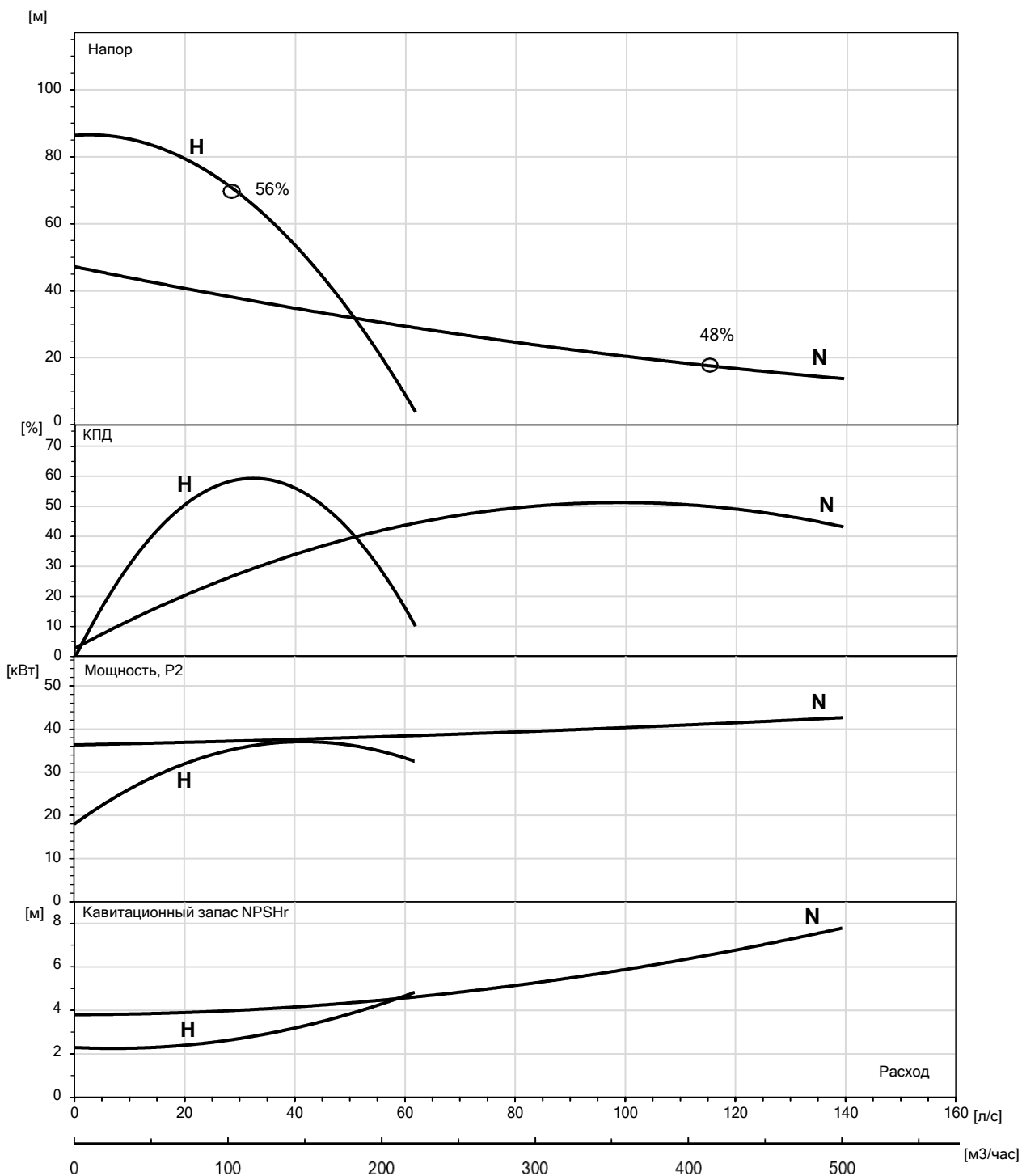
Материалы (*)

Крышка: Алюминий.
Корпус насоса: Нержавеющая сталь.
Сетка фильтра: Нержавеющая сталь.
Рабочее колесо: Высокохромистый чугун. (*Нержавеющая сталь)
Диффузоры: Алюминий с покрытием полиуретан.
Вал: Нержавеющая сталь.
Болты/Гайки: Нержавеющая сталь.

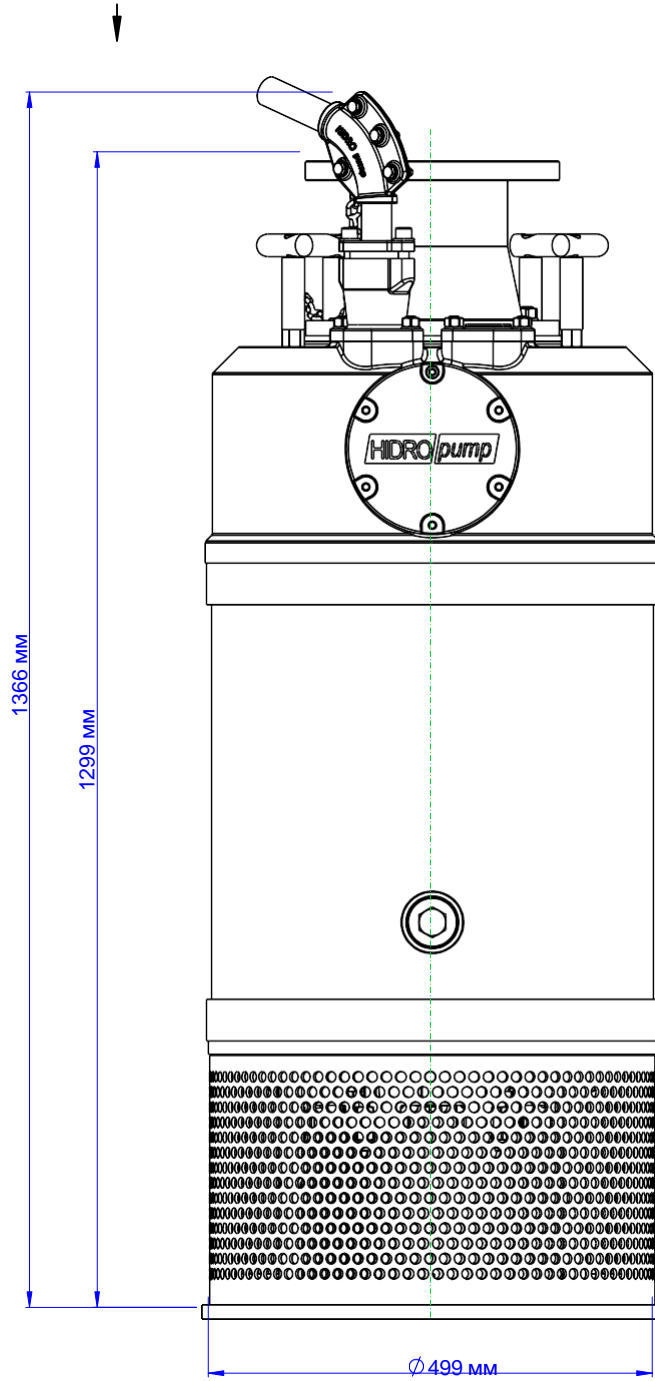
* Спецификация может быть изменена по требованию

50 Гц

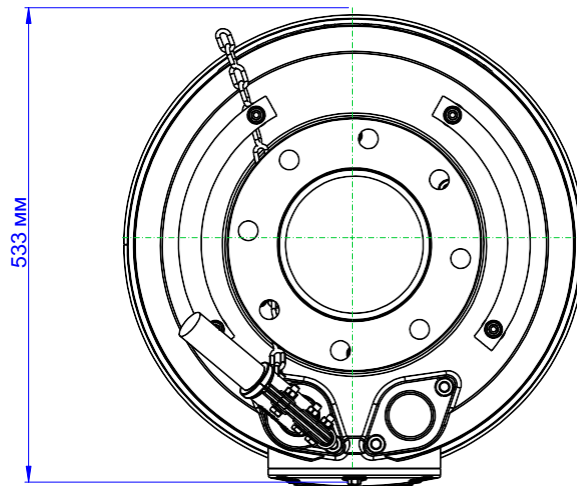
Гидравлическая характеристика



H / N



Вид сверху



 HIDRO pump	ВЕС(кг)	ТИП НАПОРА
	290 кг.	Н
БРЕНД: HIDROPUMP	290 кг.	N
МОДЕЛЬ: GALLARDO HP 58	ДАТА: 27/09/23	
МОЩНОСТЬ: 37кВт		
	МАСШТАБ: 1:17	A4