

Дозирующие насосы фирмы SECO серии Tekna EVO



Технические характеристики дозирующих насосов.

Наименование	Код	давление, бар / производительность, л/час	Мак частота тактов в мин	Раб объем камеры см3	Мощность Вт	Описание
Дозирующий насос TeknaEVO AKL 600	AKL 600 NHH	20 / 2,5	120	0,35	12	Аналоговый насос-дозатор постоянной производительности с ручной регулировкой. 2 частотных диапазона (0...20% или 0...100%), устанавливаемых переключателем, расположенным на передней панели. Вход датчика уровня. Материалл дозирующей головки - ПВХДФ, Материалл мембраны - Teflon-R. Питание V: ~100-240 В; F: 50-60 Гц
		18 / 3		0,42		
Дозирующий насос TeknaEVO AKL 603	AKL 603 NHH	12 / 4	160	0,42	12,2	
		10 / 5		0,52		
		8 / 6		0,63		
		2 / 8		0,83		
Дозирующий насос TeknaEVO AKL 800	AKL 800 NHH	12 / 7	3230	0,36	23,9	
		10 / 10		0,52		
		5 / 15		0,78		
		1 / 18		0,94		
Дозирующий насос TeknaEVO AKL 803	AKL 803 NHH	5 / 20	300	1,11	22,2	
		4 / 25		1,39		
		2 / 40		2,22		
		1 / 54		3,0		
Дозирующий насос TeknaEVO AKL 500 Little Flowrate	AKL 500 NHH Little Flowrate	20 / 0,4	120	0,06	12	
		16 / 0,8		0,11		
		10 / 1,2		0,17		
		6 / 1,5		0,21		
Дозирующий насос TeknaEVO APG 600	APG 600 NHH	20 / 2,5	120	0,35	20	Аналоговый насос-дозатор постоянной производительности с ручной регулировкой, с пропорциональной производительностью по току 4 - 20 мА, или по импульсному сигналу (от водомера). Регулятор (проценты и n в режиме умножения). 6-позиционный переключатель: 3- в режиме деления (1,4,10=n), 1- в режиме умножения (n=1), 1- для аналогового сигнала 4-20 мА, 1- для постоянной производительности. Вход датчика уровня. Материалл дозирующей головки - ПВХДФ, Материалл мембраны - Teflon-R. Питание V: ~100-240 В; F: 50-60 Гц
		18 / 3		0,42		
Дозирующий насос TeknaEVO APG 603	APG 603 NHH	12 / 4	160	0,42	20	
		10 / 5		0,52		
		8 / 6		0,63		
		2 / 8		0,83		
Дозирующий насос TeknaEVO APG 800	APG 800 NHH	12 / 7	320	0,36	24	
		10 / 10		0,52		
		5 / 15		0,78		
		1 / 18		0,94		
Дозирующий насос TeknaEVO APG 803	APG 803 NHH	5 / 20	300	1,11	40	
		4 / 25		1,39		
		2 / 40		2,22		
		1 / 54		3,0		
Дозирующий насос TeknaEVO APG 500 Little Flowrate	APG 500 NHH Little Flowrate	20 / 0,4	120	0,06	20	
		16 / 0,8		0,11		
		10 / 1,2		0,17		
		6 / 1,5		0,21		
Дозирующий насос TeknaEVO TPG 600	TPG 600 NHH	20 / 2,5	120	0,35	20	Цифровой насос-дозатор с регулировкой производительности в зависимости от внешнего аналогового (4 - 20 мА) или цифрового сигнала (например, водомера). Может работать с постоянной производительностью с ручной регулировкой в процентах или по частоте. Дополнительные функции: таймер, дозирование по концентрации в мл/л, статистика, пароль, дистанционный выключатель. Интеллектуальный дисплей. Вход датчика уровня. Материалл дозирующей головки - ПВХДФ, Материалл мембраны - Teflon-R. Питание V: ~100-240 В; F: 50-60 Гц
		18 / 3		0,42		
Дозирующий насос TeknaEVO TPG 603	TPG 603 NHH	12 / 4	160	0,42	20	
		10 / 5		0,52		
		8 / 6		0,63		
		2 / 8		0,83		
Дозирующий насос TeknaEVO TPG 800	TPG 800 NHH	12 / 7	320	0,36	24	
		10 / 10		0,52		
		5 / 15		0,78		
		1 / 18		0,94		
Дозирующий насос TeknaEVO TPG 803	TPG 803 NHH	5 / 20	300	1,11	40	
		4 / 25		1,39		
		2 / 40		2,22		
		1 / 54		3,0		
Дозирующий насос TeknaEVO TPG 500 Little Flowrate	TPG 500 NHH Little Flowrate	20 / 0,4	120	0,06	20	
		16 / 0,8		0,11		
		10 / 1,2		0,17		
		6 / 1,5		0,21		
Дозирующий насос TeknaEVO TPR 600	TPR 600 NHH	20 / 2,5	120	0,35	14	Цифровой насос-дозатор с регулировкой производительности в зависимости от внешнего сигнала, поступающего со встроенного прибора управления (рН или окислением-восстановлением). Вход датчика РТ100 для температурной компенсации. Сигнальное реле с повторением. Вход вкл/выкл для дистанционного управления. Выход 4 - 20 мА для подключения измерительных приборов. Вход датчика уровня.
		18 / 3		0,42		
Дозирующий насос TeknaEVO TPR 603	TPR 603 NHH	12 / 4	160	0,42	15	
		10 / 5		0,52		
		8 / 6		0,63		
		2 / 8		0,83		
Дозирующий насос TeknaEVO TPR 800	TPR 800 NHH	12 / 7	320	0,36	26	
		10 / 10		0,52		
		5 / 15		0,78		
		1 / 18		0,94		

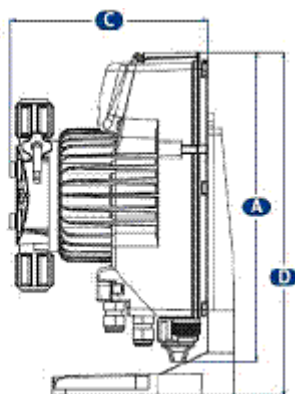
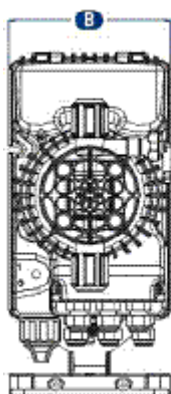
Дозирующий насос TeknaEVO TPR 803	TPR 803 ННН	5 / 20	300	1,11	26	Материал дозирующей головки - ПВДФ, Материал мембраны - Teflon-R. Питание V: ~100-240 В; F: 50-60 Гц
		4 / 25		1,39		
		2 / 40		2,22		
		1 / 54		3,00		

Насос дозатор TEKNA EVO AKL

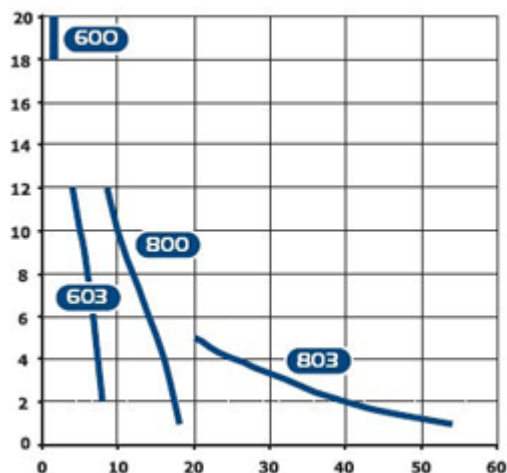
Дозировочный насос с аналоговым управлением, постоянная производительность, регулируемая вручную 0-100% при помощи регулятора на лицевой панели, два диапазона частоты (0÷20% или 0÷100%)

Постоянная дозировка. Производительность насосов дозаторов до 60 л/час-Напор до 20 бар

- СИД индикатор питания
- Головка насоса дозатора PVDF стандартная комплектация
- Материал мембраны PTFE
- Шаровые клапана PTFE
- Уплотнение EPDM/FPM
- Материал мембраны PTFE
- Полный стандартный монтажный комплект



Модель	A(мм)	B(мм)	C(мм)	D(мм)
TEKNA EVO AKL 500	231	119	145	257
TEKNA EVO AKL 600	231	119	145	257
TEKNA EVO AKL 603	231	119	145	257
TEKNA EVO AKL 800	231	119	145	257
TEKNA EVO AKL 803	231	119	149	257



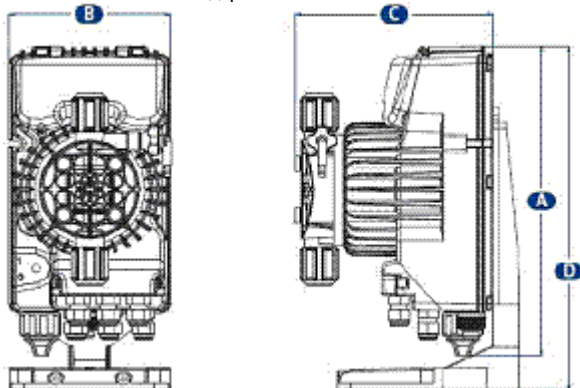
Комплект поставки дозирующих насосов TEKNA EVO AKL

- мембранный дозирующий насос
- шланг забора/сравливания из гибкого ПВХ
- шланг выпуска из полиэтилена (PE)
- фильтр/клапан забора
- инжектор впрыска
- инструкция по эксплуатации насоса-дозатора

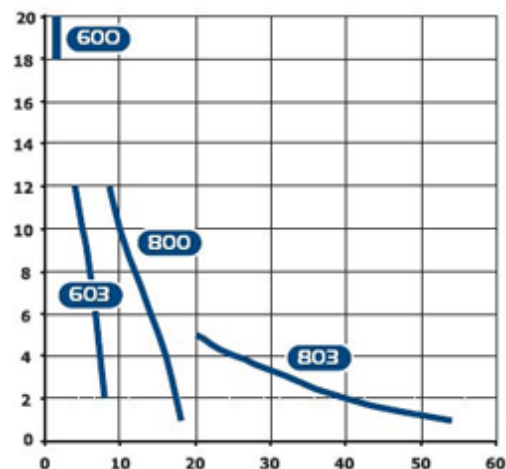
Насос дозатор TEKNA EVO APG

- Аналоговый дозировочный насос с постоянной производительностью, регулируемой вручную, пропорциональной производительностью согласно внешнему аналоговому (4÷20 мА) или цифровому импульсному сигналу (например, от водомера)
- Регулятор (проценты и величина «n» в режиме умножения)
- Функция пошагового изменения с регулировкой при помощи DIP-переключателя
- Производительность насосов дозаторов до 60 л/час
- Напор до 20 бар
- Регулируемый переключатель с 6-ю положениями:
 - 3 в режиме деления (1, 4, 10 = n)
 - 1 в режиме умножения (n=1)
 - 1 для пропорционального сигнала 4÷20 мА
 - 1 для постоянной функциональности

- Полный стандартный монтажный комплект поставки



Модель	A(мм)	B(мм)	C(мм)	D(мм)
Насос дозатор TEKNA EVO APG 500	231	119	145	257
Насос дозатор TEKNA EVO APG 600	231	119	145	257
Насос дозатор TEKNA EVO APG 603	231	119	145	257
Насос дозатор TEKNA EVO APG 800	231	119	145	257
Насос дозатор TEKNA EVO APG 803	231	119	149	257



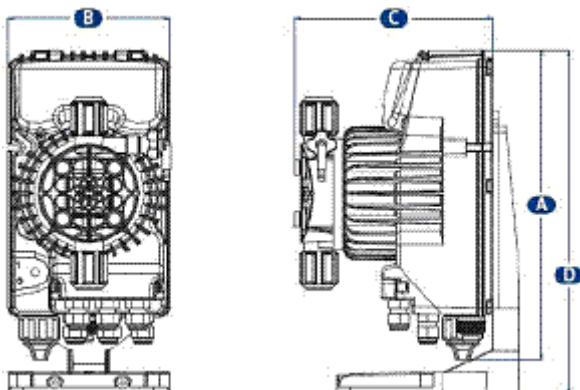
Комплект поставки дозирующих насосов TEKNA EVO APG

- мембранный дозирующий насос
- шланг забора/сравливания из гибкого ПВХ
- шланг выпуска из полиэтилена (PE)
- фильтр/клапан забора
- инжектор впрыска
- инструкция по эксплуатации насоса-дозатора

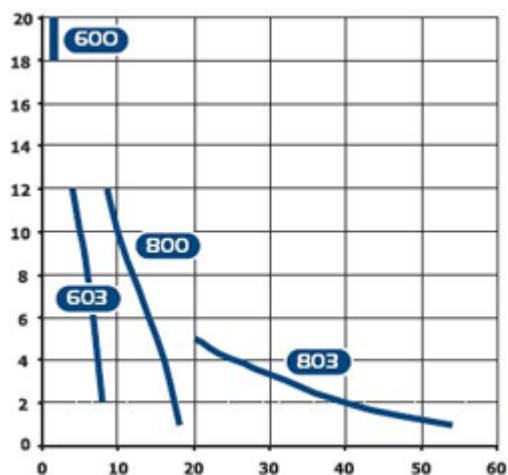
Насос дозатор TEKNA EVO TPG

Цифровой дозировочный насос с постоянной производительностью, регулируемой вручную, пропорциональной производительностью согласно внешнему аналоговому (4-20 мА) или цифровому импульсному сигналу (например, от водомера). Данная цифровая модель APG включает дополнительные характеристики:

- функцию таймера
- дозировку по числу частей на миллион
- статистику
- пароль и ввод вкл./выкл. (дистанционный выключатель)



Модель	A (мм)	B (мм)	C (мм)	D (мм)
дозатор TEKNA EVO TPG 500	231	119	145	257
дозатор TEKNA EVO TPG 600	231	119	145	257
дозатор TEKNA EVO TPG 603	231	119	145	257
дозатор TEKNA EVO TPG 800	231	119	145	257
дозатор TEKNA EVO TPG 803	231	119	149	257

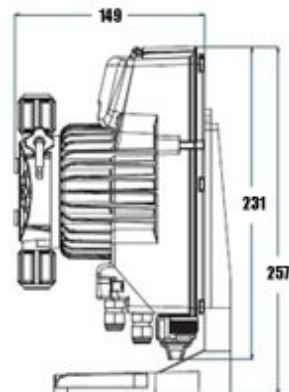
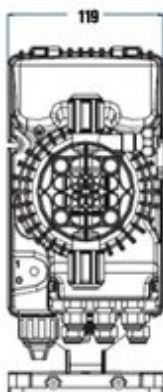
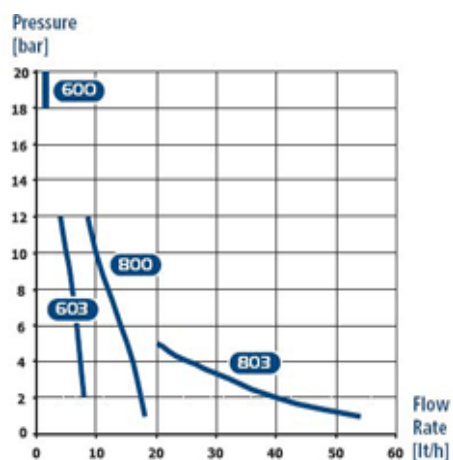


Комплект поставки дозирующих насосов TEKNA EVO TPG

- мембранный дозирующий насос
- шланг забора/сравливания из гибкого ПВХ
- шланг выпуска из полиэтилена (PE)
- фильтр/клапан забора
- инжектор впрыска
- инструкция по эксплуатации насоса-дозатора

Насос дозатор

- Пропорциональная дозировка
- Цифровой дозировочный насос со встроенным контроллером рН/окисления – восстановления
- Цифровой интерфейс для постоянной или пропорциональной дозировки, в зависимости от измеренной величины рН или Rх
- Вход датчика РТ100 для температурной компенсации
- Сигнальное реле с повторением Вход Вкл./Выкл. для дистанционного управления Выход 4-20 мА для подключения измерительных приборов
- Стандартная головка насоса [ПВДФ](#)
- Степень защиты IP65
- Полный стандартный монтажный комплект



Модель	A (мм)	B (мм)	C (мм)	D (мм)
дозатор TEKNA EVO TPR 500	231	119	145	257
дозатор TEKNA EVO TPR 600	231	119	145	257
дозатор TEKNA EVO TPR 603	231	119	145	257
дозатор TEKNA EVO TPR 800	231	119	145	257
дозатор TEKNA EVO TPR 803	231	119	149	257

Комплект поставки дозирующих насосов TEKNA EVO TPR

- мембранный дозирующий насос
- шланг забора/сравливания из гибкого ПВХ
- шланг выпуска из полиэтилена (PE)
- фильтр/клапан забора
- инжектор впрыска
- инструкция по эксплуатации насоса-дозатора