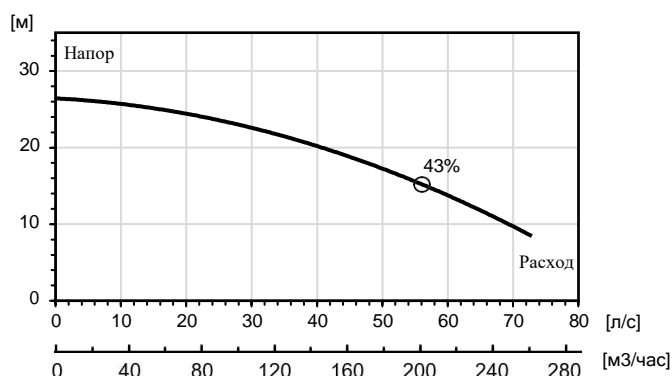


Описание

50 Гц



50 Гц

MD

Мощность, кВт	24,6
Напряжение, В	400
Номинальный ток, А	47,5
Вес, кг	520
Высота, мм	1512
Ширина, мм	560
Напорный патрубок, дюйм	4"-6"
Сетка фильтра Ø, мм	38

Электрический погружной шламовый насос. Доступен в различных материальных исполнениях. Предназначен для применения в шахтах, карьерах, предприятиях, где требуется перекачивание жидкостей и шламов с включением абразива.

Модель:

MD: Для шламов средней плотности

Классификация

Погружной шламовый насос

Электрический двигатель

Трехфазный асинхронный
 Скорость: 1450 об/мин
 Класс изоляции: Н (180 °С)
 Тип пуска: Прямой
 Количество пусков в час: 12

Защита двигателя

3 последовано соединенных
 термоконтакта в каждой обмотке статора
 Класс защиты: IP 68

Силовой питающий кабель

4G10 + 2x1.5мм² (*)
 Стандартная длина кабеля: 20 метров

Насос должен быть подключен к внешнему шкафу управления с реализацией всех защит.

Механические уплотнения

Двойное механическое уплотнение в масляной камере.
 Пара трения (вращающаяся часть): карбид кремния.
 Пара трения (стационарная часть): карбид кремния.
 Уплотнительные кольца: Витон.

Напорный патрубок

4" – 6". (*)

Ограничения

Максимальная глубина погружения: 20 м
 Максимальная температура среды: 40 °С
 Диапазон pH: 6 – 11.

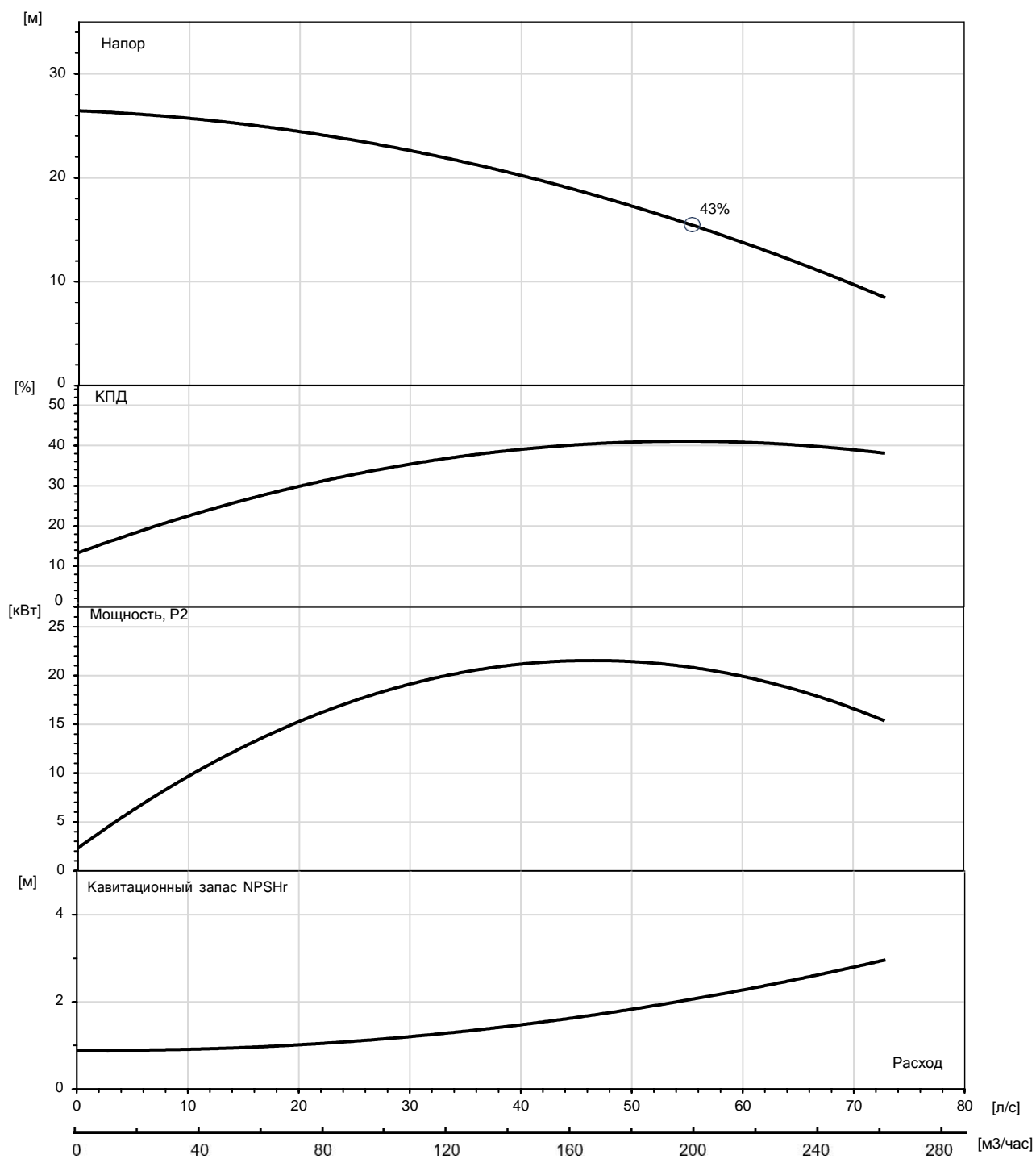
Материалы(*)

Крышка: Чугун с шаровидным графитом.
 Сетка фильтра: Углеродистая сталь.
 Рабочее колесо: Высокохромистый чугун / Нержавеющая сталь(*)
 Агитатор: Высокохромистый чугун.
 Износная пластина: Высокохромистый чугун.
 Крышка васа: Чугун с шаровидным графитом.
 Корпус насоса (улиты): Чугун с шаровидным графитом.
 Вал: Нержавеющая сталь.
 Болты/Гайки: Нержавеющая сталь

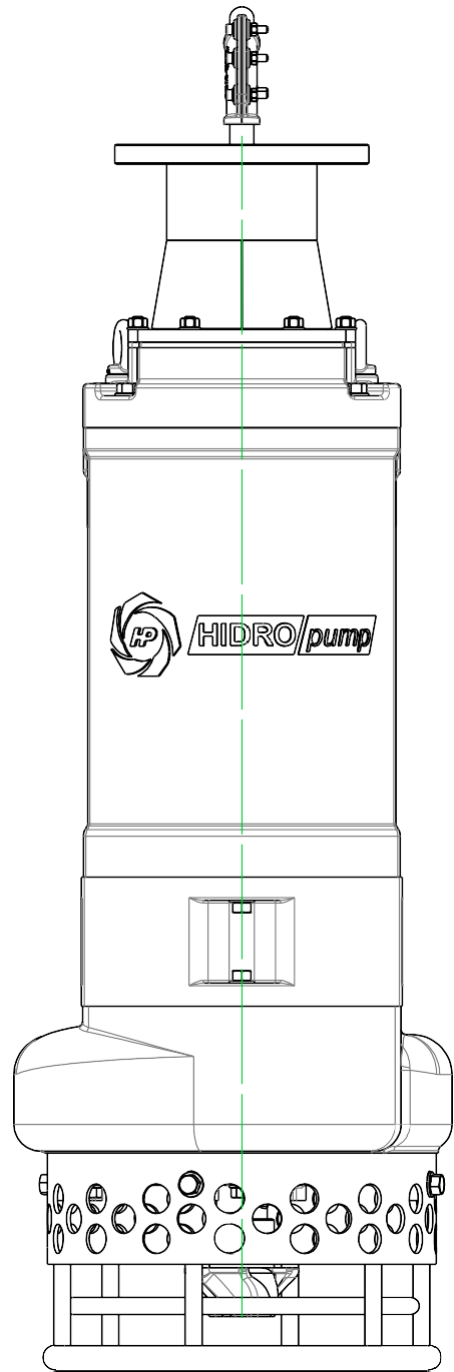
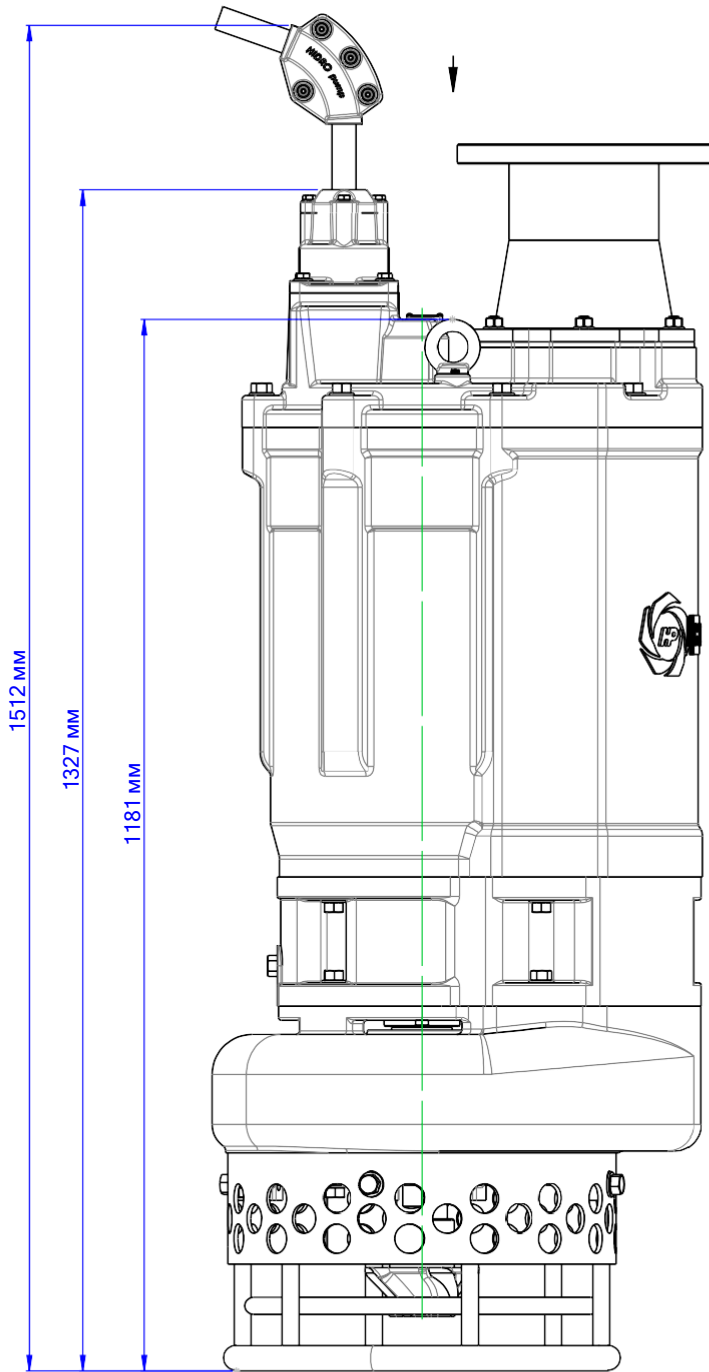
*Спецификация может быть изменена по требованию

50 Гц

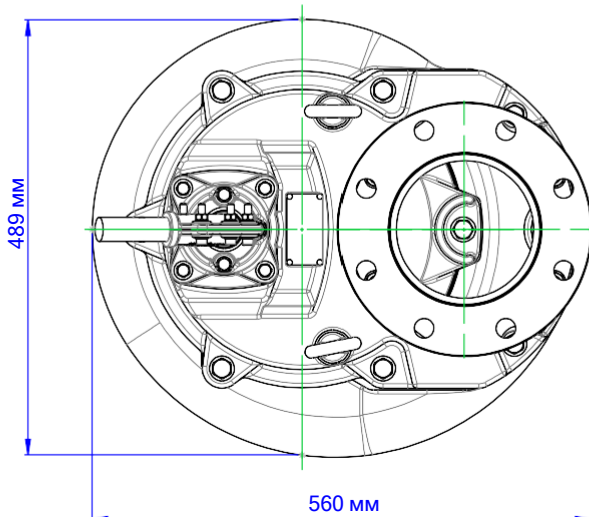
Гидравлическая характеристика




MD



Вид сверху



 HIDRO/pump	ВЕС(кг)	ТИП
	520 кг.	MD
БРЕНД:	HIDROPUMP	
МОДЕЛЬ:	BRONCO 33 MD	ДАТА:
МОЩНОСТЬ:	24.6 кВт	25/09/23
	МАСШТАБ:	1:8.5