

**Технический паспорт**

Позиция запроса заказчика:

Дата заказа:

№ документа:

Количество: 1

Число: ES 5727859

№ поз.: 200

Дата: 06.03.2018

Страница: 1 / 7

**ETL 040-040-250 GGS AV11D202202 BKSBIE3**

Насос типа "в линию"

Идент. номер 48237052

Версия №: 1

**Рабочие параметры**

Перекачиваемая среда	Вода чистая вода Не содержит химических и механических субстанций, оказывающих негативное влияние на материалы	Подача Напор КПД МПЭ (минимальный показатель эффективности)	34,85 м³/ч 82,63 м 47,8 % = 0,60
Температура окружающего воздуха	20,0 °C	Потребляемая мощность	16,38 kW
Температура перекачиваемой среды	20,0 °C	Частота вращения насоса	2963 rpm
Плотность перекачиваемой среды	998 kg/m³	NPSH насоса	6,39 м
Вязкость перекачиваемой среды	1,00 мм²/с	Допустимое рабочее давление	16,00 bar.r
Давление на входе макс.	0,00 bar.r		
Массовый расход	9,66 kg/s	Давление на выходе	8,09 bar.r
Максимальная мощность на кривой рабочей характеристики	20,12 kW	Мин. допустимый массовый расход для стабильной непрерывной работы	1,46 kg/s
Мин. допустимая подача для стабильной непрерывной работы	5,26 м³/ч	Конструкция	Один насос 1 x 100 % без, допуски согласно ISO 9906 класс 3B; менее 10 кВт согласно § 4.4.2
Напор в точке нулевой подачи	100,06 м		
Максимально допустимый массовый расход	14,69 kg/s		

**Технический паспорт**

Позиция запроса заказчика:

Дата заказа:

№ документа:

Количество: 1

Число: ES 5727859

№ поз.: 200

Дата: 06.03.2018

Страница: 2 / 7

**ETL 040-040-250 GGS AV11D202202 BKSBIE3**

Насос типа "в линию"

Идент. номер 48237052

Версия №: 1

**Конструкция**

Стандарт на насос	Без	Код уплотнения вала	11
Конструкция	Насос в исполнении "in-line" моноблочной конструкции.	Режим работы	Одинарное торцевое уплотнение с вентилируемой камерой (крышка А, коническая)
Вид установки	Вертикаль	Свободная от твердого взвешивания среда предполагается!	
Номинальное диаметр всасывающего патрубка	DN 40	Конструкция камеры уплотнения	Конусная уплотнительная камера (крышка А)
Номинальное давление всасывающего патрубка	PN 16	Защита от касания	С
Положение всасывающего патрубка	180° (вниз)	Щелевое кольцо корпуса	Щелевое уплотнение корпуса
Всасывающий фланец просверлен в соответствии со стандартом	EN1092-2	Диаметр рабочего колеса	261,0 mm
Номинальный диаметр напорного патрубка	DN 40	Свободный проход	7,1 mm
Номинальное давление в напорном патрубке	PN 16	Направление вращения со стороны привода	По часовой стрелке
Положение напорного патрубка	Верх (0°/360°)	Исполнение "не содержащее силиконов":	Да
Напорный фланец просверлен в соответствии со стандартом	EN1092-2	Исполнение корпуса подшипников	Моноблочное исполнение
Вид уплотнения вала	Одинарное торцевое уплотнение	Типоразмер корпуса подшипников	25
Изготовитель	KSB	Исполнение подшипника	Подшипник качения
Тип	1	Вид смазки	Жир
Код материала	BQ1EGG-WA	Цвет	Ярко-красный (RAL 2002)

**Привод, принадлежности**

Двигатель	Электромотор	Класс изоляции	F по IEC 34-1
Привод стандартный механический	Международная электротехническая комиссия МЭК	Категория защиты двигателя	IP55
Модель изделия	Двигатель KSB	Сos "фи" при нагрузке 4/4	0,87
Поставлены двигатели	стандартный двигатель: поставляет КСБ - монтирует КСБ	КПД двигателя при нагрузке 4/4	92,7 %
Конструктивное исполнение двигателя	V1	Датчик температуры	3 PTC терморезисторы
Типоразмер двигателя	180M	Положение клеммной коробки	0° такая же центровка
Класс эффективности	Класс эффективности IE3 согласно IEC60034-30-1	Обмотка двигателя	Вид со стороны двигателя 400 / 690 V
Частота вращения двигателя	2964 rpm	Число полюсов двигателя	2
Частота	50 Hz	Вид соединения	Треугольник
Номинальное напряжение	400 V	Способ охлаждения двигателя	Охлаждение поверхности
Расчетная мощность P2	22,00 kW	Материал двигателя	Алюминий
Доступный резерв	34,28 %	Допущен режим работы с частотным преобразователем	пригодно для работы с питанием от преобразователя частоты
Номинальный ток	41,2 A	Уровень громкости звука двигателя	77 dBa
Соотношение пускового и номинального тока IА/IN	9		

**Технический паспорт**

Позиция запроса заказчика:  
 Дата заказа:  
 № документа:  
 Количество: 1

Число: ES 5727859  
 № поз.: 200  
 Дата: 06.03.2018  
 Страница: 3 / 7

**ETL 040-040-250 GGS AV11D202202 BKSBIE3**

Насос типа "в линию"  
 Идент. номер 48237052

Версия №: 1

**Материалы G****Примечание 1**

Общие критерии оценки для анализа воды: Значение pH > = 7; содержание в хлоридах (Cl) < 250 мг / кг. Хлор (Cl2) < 0,6 мг / кг.

Спиральный корпус (102)	Чугун EN-GJL-250/A48CL35B	Уплотнительное кольцо (411)	Сталь ST
Крышки корпуса (161)	Чугун EN-GJL-250/A48CL35B	Щелевое уплотнение корпуса (502.1)	Серый чугун GG / чугун
Вал (210)	Улучшенная сталь C45+N	Щелевое уплотнение корпуса (502.2)	Серый чугун GG / чугун
Рабочее колесо (230)	Чугун EN-GJL-250/A48CL35B	Втулка Вала (523)	CrNiMo-сталь
Фонарь привода (341)	Чугун EN-GJL-250/A48CL35B	Болты (902)	Сталь 8.8
Плоское уплотнение (400)	DPAF Уплотнительная плита без содержания асбеста	Гайка импеллера (922)	Сталь 8
		Шпонки (940)	Сталь C45+C / A311 GR в 1045 класс A

## Гидравлическая характеристика



Позиция запроса заказчика:

Дата заказа:

№ документа:

Количество: 1

Число: ES 5727859

№ поз.:200

Дата: 06.03.2018

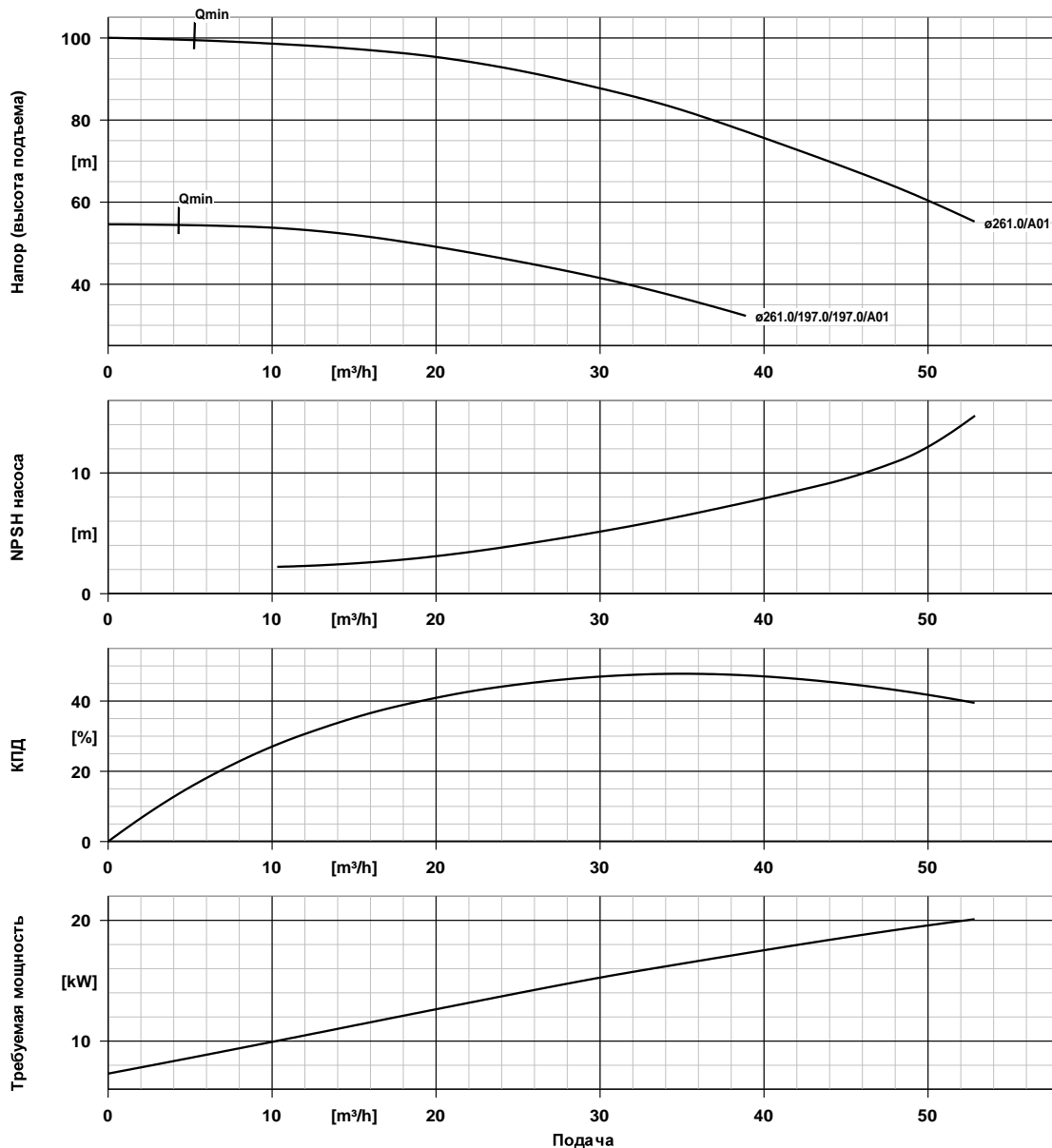
Страница: 4 / 7

**ETL 040-040-250 GGS AV11D202202 BKSBIE3**

Версия №: 1

Насос типа "в линию"

Идент. номер 48237052

**Данные характеристики**

Частота вращения 2963 rpm  
 Плотность 998 kg/m<sup>3</sup>  
 перекачиваемой среды  
 Вязкость 1,00 mm<sup>2</sup>/s  
 Поддача 34,85 m<sup>3</sup>/h  
 Напор (высота подъема) 82,63 m  
 КПД 47,8 %

МПЭ (минимальный показатель эффективности) = 0,60

Потребляемая мощность 16,38 kW  
 NPSH насоса 6,39 m  
 Номер характеристики : K1159.452/24  
 Эффективный диаметр рабочего колеса 261,0 mm

Стандарт приемочных испытаний без, допуски согласно ISO 9906 класс 3B; менее 10 кВт согласно § 4.4.2

## Гидравлическая характеристика



Позиция запроса заказчика:  
Дата заказа:  
№ документа:  
Количество: 1

Число: ES 5727859  
№ поз.:200  
Дата: 06.03.2018  
Страница: 5 / 7

**ETL 040-040-250 GGS AV11D202202 BKS BIE3**  
Насос типа "в линию"  
Идент. номер 48237052

Версия №: 1

## План установки



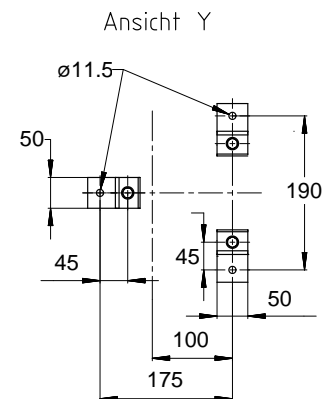
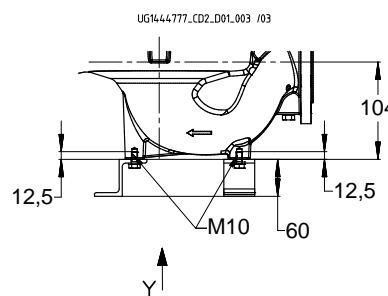
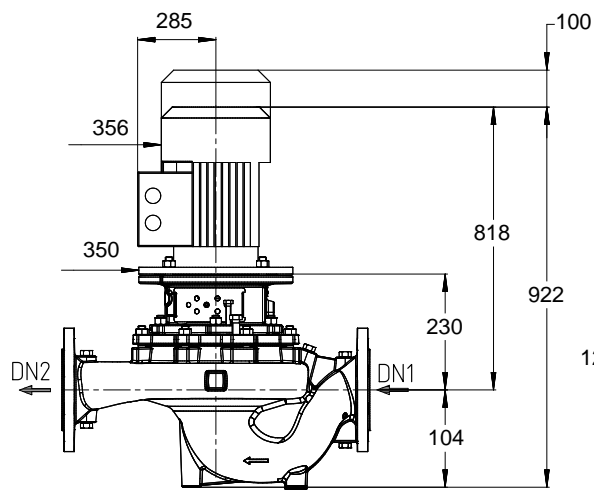
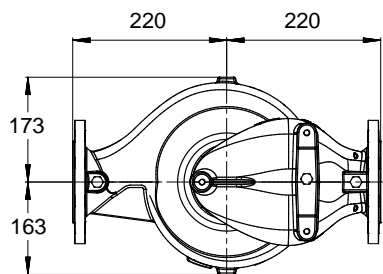
Позиция запроса заказчика:  
Дата заказа:  
№ документа:  
Количество: 1

Число: ES 5727859  
№ поз.:200  
Дата: 06.03.2018  
Страница: 6 / 7

### ETL 040-040-250 GGS AV11D202202 BKSBI E3

Насос типа "в линию"  
Идент. номер 48237052

Версия №: 1



Немасштабный чертёж

Размеры в мм

#### Двигатель

Изготовитель двигателя Двигатель KSB  
Типоразмер двигателя 180M  
Мощность двигателя 22,00 kW  
Число полюсов двигателя 2  
Частота вращения 2964 rpm  
положение клеммной коробки 0° такая же центровка

Вид со стороны двигателя

#### Подсоединения

ДУ всасывающего патрубка DN 40 / EN1092-2  
DN1  
ДУ напорного патрубка DN2 DN 40 / EN1092-2  
Номинальное давление со стороны всасывания PN 16  
Номинальное давление с напорной стороны PN 16

#### Вес нетто

Насос 36 kg  
Двигатель 164 kg  
Всего 200 kg

Трубопроводы подключать без натяжения и напряжения!

План для дополнительных подключений - см. отдельные чертежи

**Схема присоединений**

Позиция запроса заказчика:  
 Дата заказа:  
 № документа:  
 Количество: 1

Число: ES 5727859  
 № поз.:200  
 Дата: 06.03.2018  
 Страница: 7 / 7

**ETL 040-040-250 GGS AV11D202202 BKSBIE3**

Версия №: 1

Насос типа "в линию"  
 Идент. номер 48237052



UG14.44722\_D01\_003/ 02

**Подсоединения**

Вариант корпуса насоса		XX46
1M.1 Подключение манометра	G 1/4	Просверлено и заглушено
1M.2 Подключение манометра	G 1/4	Просверлено и заглушено
6B Опорожнение перекачиваемой жидкости	G 1/4	Просверлено и заглушено
6D Заполнение/удаление воздуха из перекачиваемой среды	G 1/4	Просверлено и заглушено
5B удаление воздуха	G 1/4	Закрыто вентиляционной заглушкой