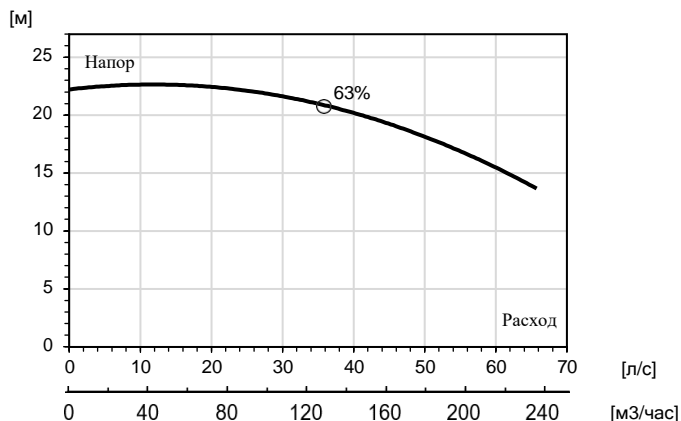


Описание

50 Гц



50 Гц

HD

| | |
|-------------------------|------|
| Мощность, кВт | 24,6 |
| Напряжение, В | 400 |
| Номинальный ток, А | 56 |
| Вес, кг | 520 |
| Высота, мм | 1224 |
| Ширина, мм | 724 |
| Напорный патрубок, дюйм | 4" |
| Сетка фильтра Ø, мм | 35 |

Электрический погружной шламовый насос. Доступен в различных материальных исполнениях. Предназначен для применения в шахтах, карьерах, предприятиях, где требуется перекачивание жидкостей и шламов с включением абразива.

Модель:

HD: Для тяжелых шламов

Классификация

Погружной шламовый насос

Электрический двигатель

Трехфазный асинхронный

Скорость: 985 об/мин

Класс изоляции: Н (180 °С)

Тип пуска: Звезда-Треугольник, прямой

Количество пусков в час: 12

Защита двигателя

3 последовано соединенных

термоконтакта в каждой обмотке статора

Класс защиты: IP 68

Силовой питающий кабель

2 кабеля 4G10 + 2x1.5мм² (*)

Стандартная длина кабеля: 20 метров

Насос должен быть подключен к внешнему шкафу управления с реализацией всех защит.

Механические уплотнения

Двойное механическое уплотнение в масляной камере.

Пара трения (вращающаяся часть): карбид кремния.

Пара трения (стационарная часть): карбид кремния.

Уплотнительные кольца: Витон.

Напорный патрубок

4" Фланец ANSI 150 (*)

Ограничения

Максимальная глубина погружения: 20 м

Максимальная температура среды: 40 °С

Диапазон рН: 6 – 11.

Материалы(*)

Крышка: Чугун с шаровидным графитом.

Сетка фильтра: Углеродистая сталь.

Рабочее колесо: Высокохромистый чугун / Нержавеющая сталь(*)

Агитатор: Высокохромистый чугун.

Износная пластина: Высокохромистый чугун.

Крышка всаса: Чугун с шаровидным графитом.

Корпус насоса (улиты): Чугун с шаровидным графитом.

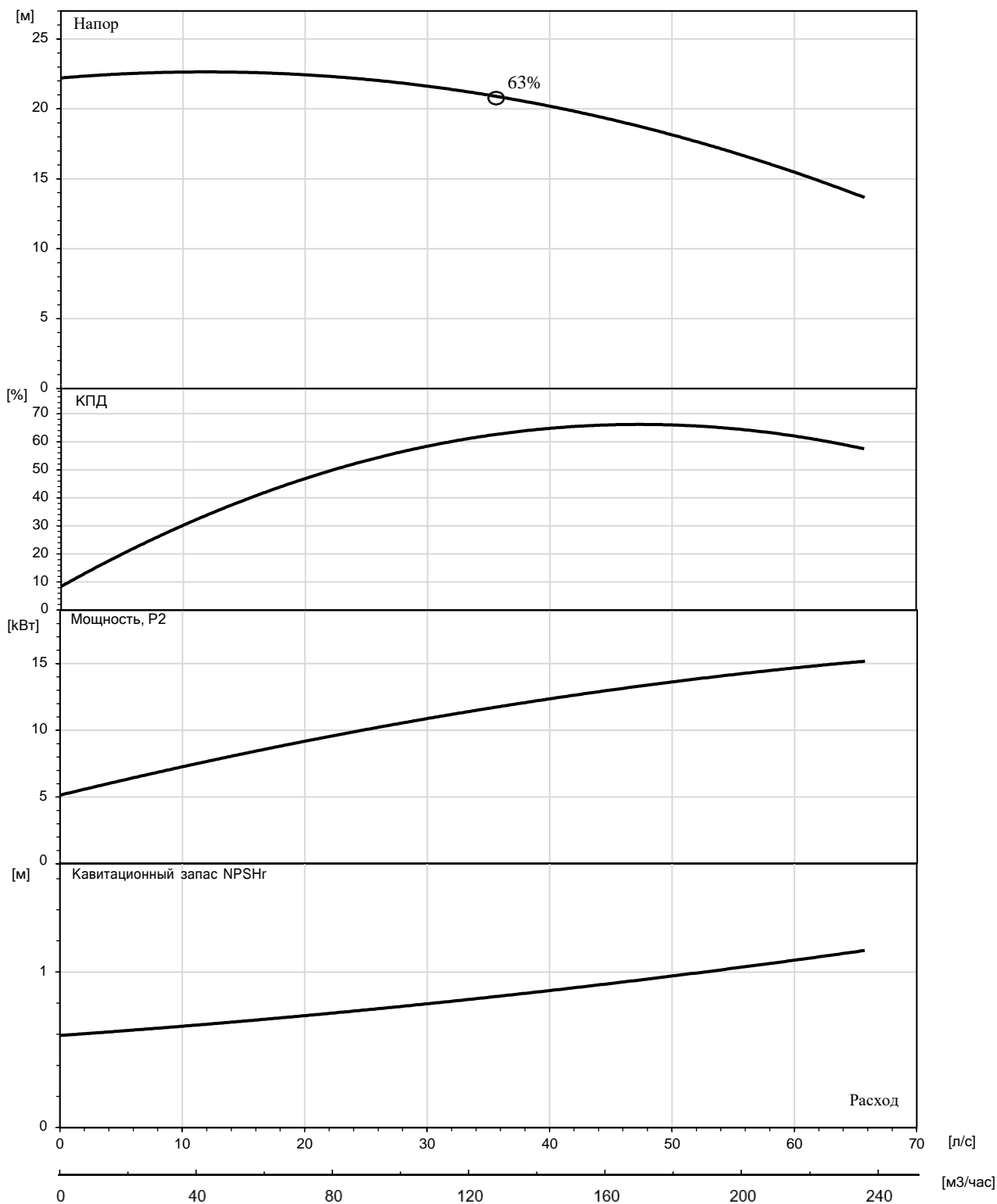
Вал: Нержавеющая сталь.

Болты/Гайки: Нержавеющая сталь

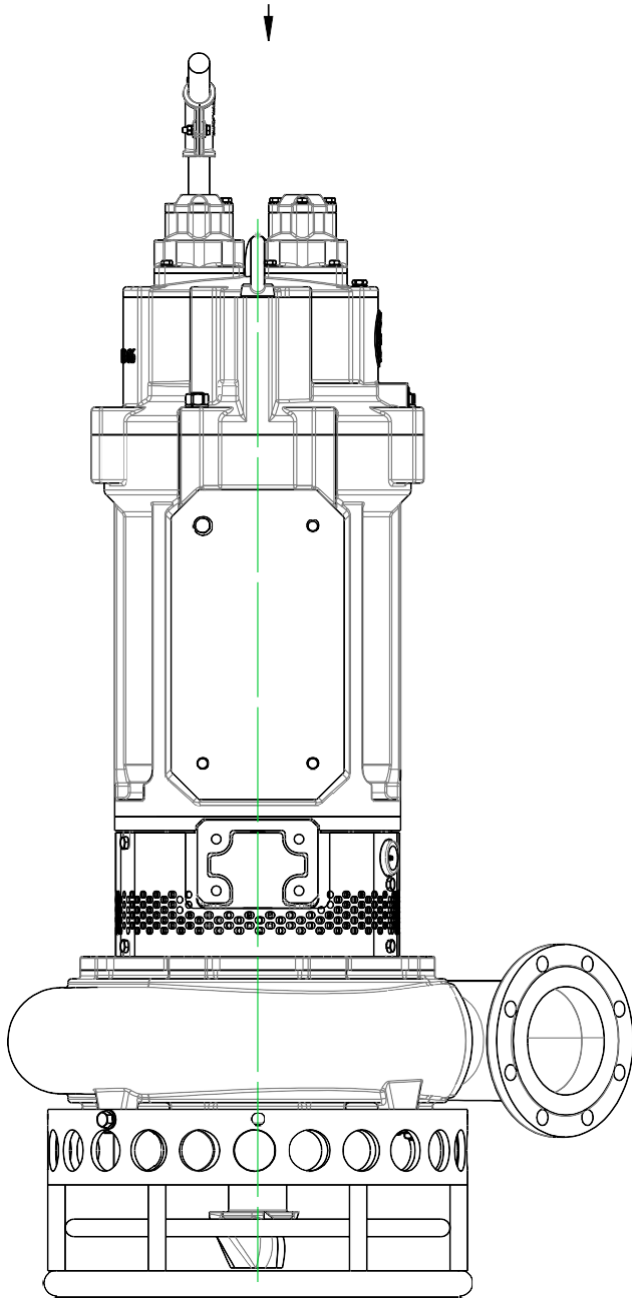
*Спецификация может быть изменена по требованию

50 Гц

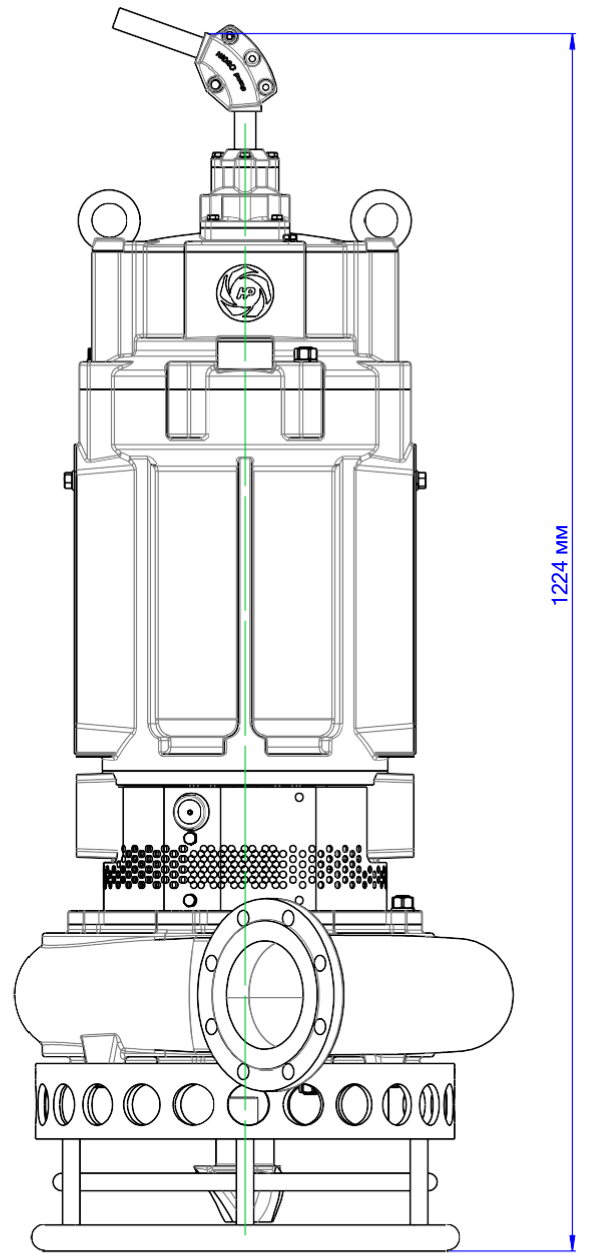
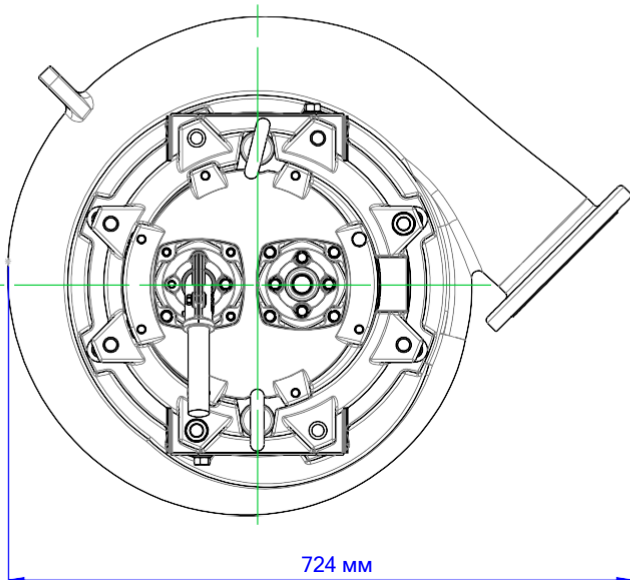
Гидравлическая характеристика




HD



Вид сверху



| | | | |
|---|--------------|-------|-----------|
|  HIDRO pump | ВЕС(кг) | ТИП | |
| | 520 кг. | HD | |
| БРЕНД: | HIDROPUMP | | |
| МОДЕЛЬ: | BRONCO 33 HD | ДАТА: | 26/09/23 |
| МОЩНОСТЬ: | 24.6 кВт | | |
| | МАСШТАБ: | 1:11 | A4 |