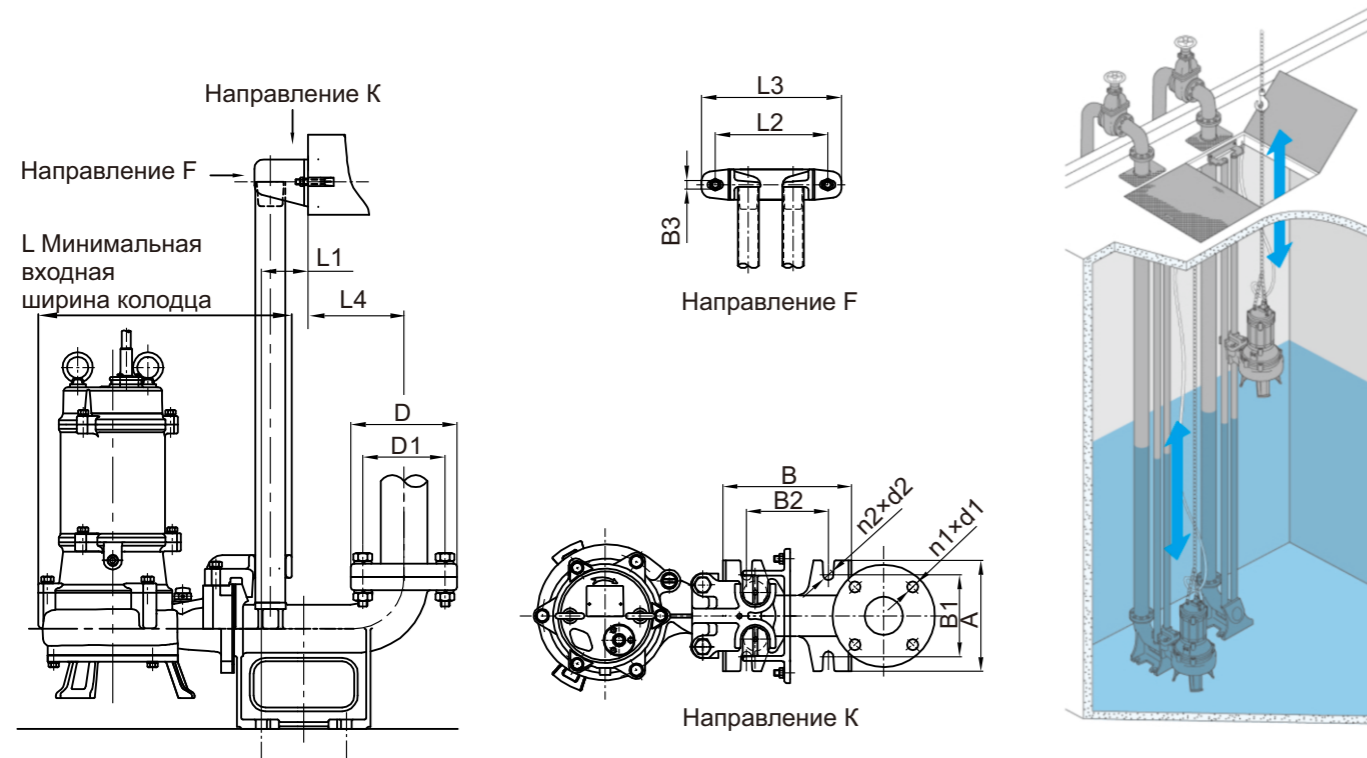


### Требования к установке

Стационарная установка с автоматической соединительной муфтой:



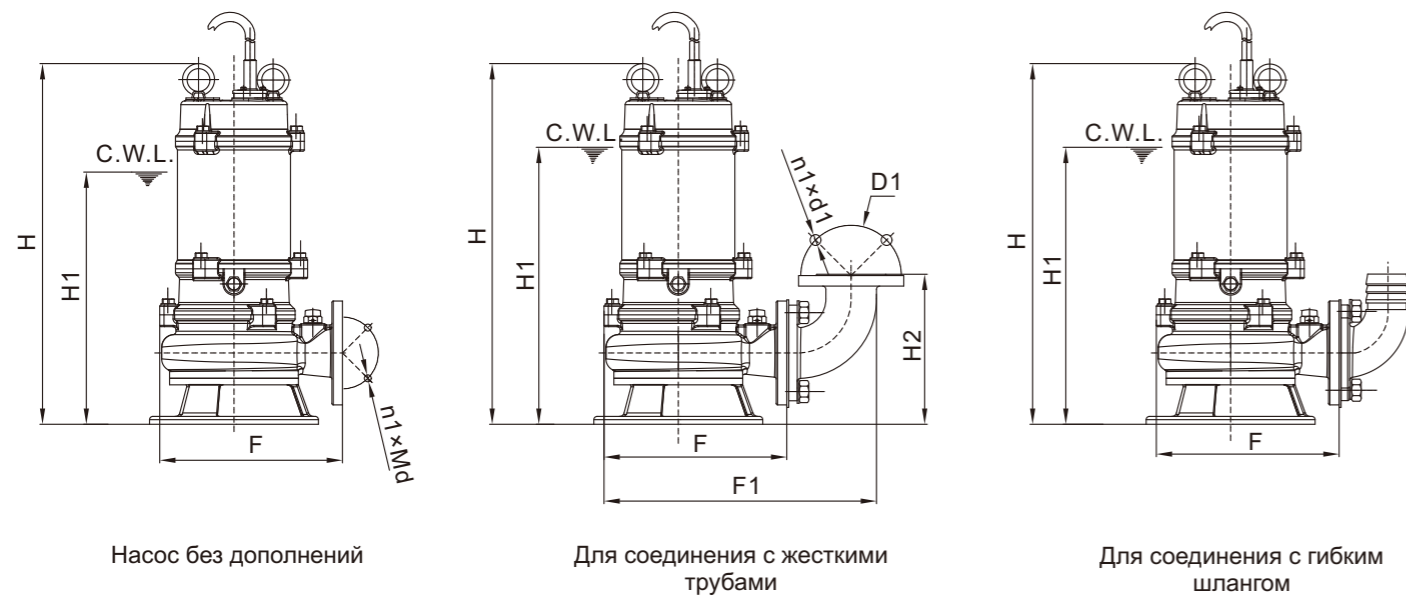
### Размеры соединительной муфты PN6

Размерность: мм

№	Диаметр	Размер фланцев PN6				Размеры соед. муфты (мм)						L	L1	L2	L3	L4
		D	D1	n1xd1	n1xMd	A	B	B1	B2	B3	n2xd2					
1	DN40	130	100	4-Ø14	4-M12	140	149	100	95	2-Ø14	4-Ø18	400	73	185	230	57
2	DN50	140	110	4-Ø14	4-M12	160	200	120	120	2-Ø14	4-Ø18	400	60	185	230	175
3	DN65	160	130	4-Ø14	4-M12	190	220	140	140	2-Ø14	4-Ø18	415	75	195	230	130
4	DN80	190	150	4-Ø18	4-M16	220	250	170	170	2-Ø14	4-Ø18	415	75	195	230	165
5	DN100	210	170	4-Ø18	4-M16	250	290	200	200	2-Ø15	4-Ø18	480	114	245	300	176
6	DN150 (TOS150)	265	225	8-Ø18	8-M16	400	410	300	300	3-Ø15	4-Ø24	925	190	260	380	190
7	DN150 (TO150)	265	225	8-Ø19	8-M16	400	410	300	300	3-Ø15	4-Ø24	1048	220	260	380	160
8	DN200	320	280	8-Ø19	8-M16	400	450	300	350	3-Ø15	4-Ø24	1048	200	260	380	229
9	DN250	375	335	12-Ø19	12-M16	460	560	360	430	3-Ø15	4-Ø24	1078	200	280	380	300
10	DN300	440	395	12-Ø23	12-M20	600	630	500	470	3-Ø18	4-Ø28	1205	270	400	700	300
11	DN350	490	445	12-Ø23	12-M20	640	650	520	470	4-Ø23	4-Ø28	1267	270	400	700	330
12	DN400	565	515	16-Ø26	16-M24	750	960	600	650	4-Ø23	4-Ø35	1387	280	840	930	650
13	DN500	675	620	20-Ø26	20-M24	1000	1100	800	800	4-Ø23	4-Ø42	1872	290	990	1100	601

Основание не входит в комплект муфты для 2-полюсного насоса с режущим рабочим колесом мощностью 5,5 кВт и других 4-полюсных насосов с мощностью двигателя от 4 кВт и выше.

Передвижная установка:



\*C.W.L. : Минимальный уровень жидкости для продолжительной работы.

### Размеры обвязки

Размерность: мм (кроме дюймов)

Диаметр	DN40	DN50	DN65	DN80	DN100 TOS-100	DN100 TOS-100F	DN150 (TOS150)	DN150 (TO150)	DN200	DN250	DN250	DN350	DN400	DN500
Наименование														
Направляющая штанга	1"/33×3.0		1.25"/42×3.0		2"/60×3.25			1.5"/48×3.25			2.5"/75×4		4"/114×4	
Длина направляющей штанги	Глубина колодца -245	Глубина колодца -285	Глубина колодца -300	Глубина колодца -320	Глубина колодца -365			Глубина колодца -100			Глубина колодца -150	Глубина колодца -70	Глубина колодца -870	Глубина колодца -1120
Количество и тип болтов	2-M10×120				2-M12×125				2-M12×125		2-M16×150	3-M16×150	4-M20×200	
Количество и тип болтов основания	4-M16×250				4-M20×300				4-M24×350		4-M24×350	4-M30×400	4-M39×400	
Размер нижней площадки	80×80×300				100×100×350				120×120×400		120×120×400	120×120×400	150×150×450	
Диаметр гибкого шланга	DN40	DN50	DN65	DN80	DN100 При 2,2-15 кВт	DN100 При 18,5-22 кВт	DN150 При ≤22 кВт	DN150 При ≥30 кВт	DN200	DN250	DN300	DN350	DN400	DN500