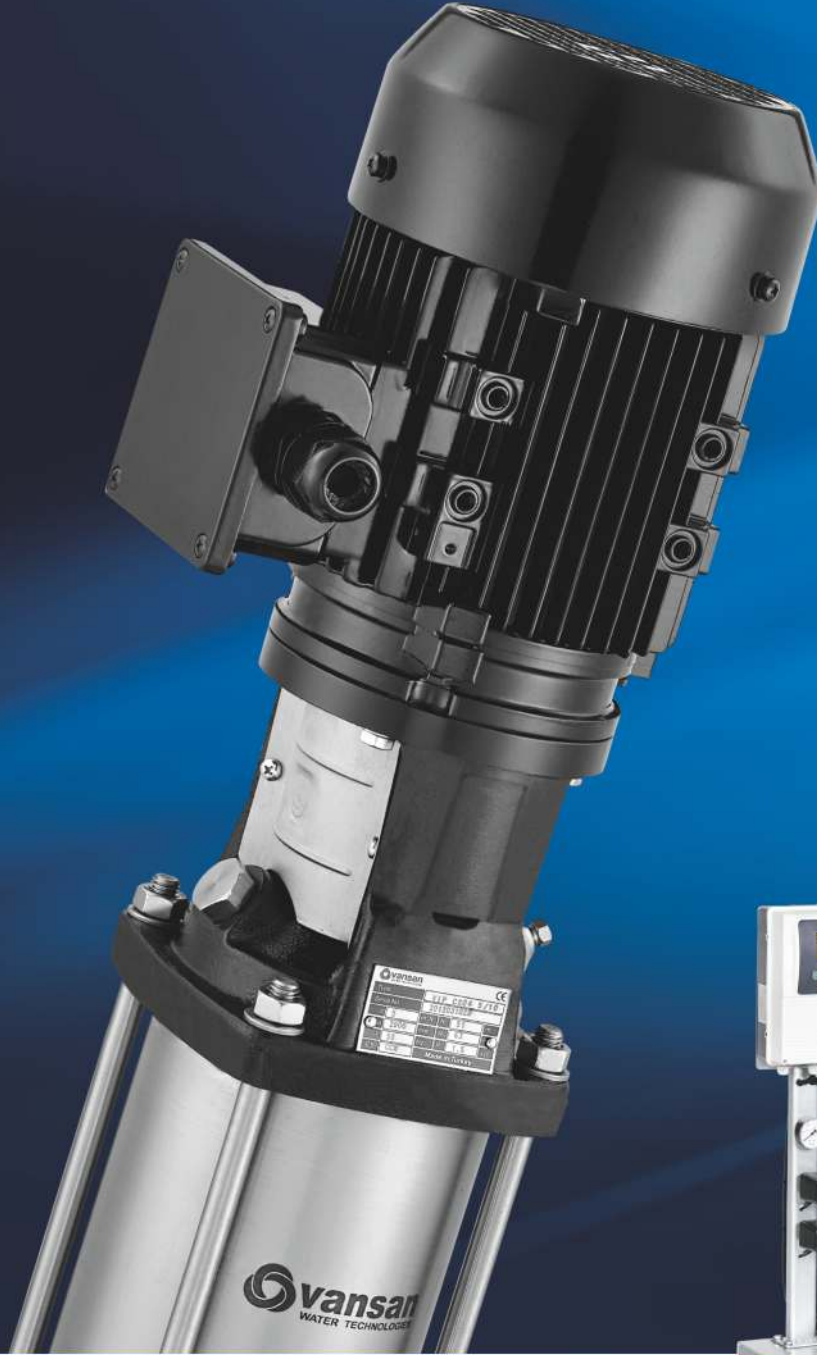


VERTICAL MULTISTAGE
IN-LINE

PUMPS

CATALOGUE



DÜŞEY MİLLİ IN-LINE POMPALAR
VERTICAL MULTISTAGE IN-LINE PUMPS

Ürün Hakkında / Product Info

- Endüstriyel tesislerde, yüksek binalarda, yangın söndürme sistemlerinde, hidrofor sistemlerinde, temiz suyu yeterli basınçta ve miktarda istenilen kullanma yerine çıkarma uygulamalarına çözüm getirmek üzere tasarlanmıştır. Bu nedenle pompanın performansının ve malzemesinin önemli olduğu özel taleplere cevap verecek çok çeşitli pompaj sistemlerinde de rahatlıkla kullanılabilir.

The vertical multistage pumps are designed to pump the water with the required capacity&head for the industrial applications, high buildings, fire fighting systems and booster applications.

- Vansan Düşey Milli In-line Pompaları aynı eksene yerleştirilerek, aynı çaptaki emiş ve çıkış flanşları sayesinde tek boru hattı üzerine direkt olarak bağlanabilmektedir. Bu özel tasarımı sayesinde kompakt bir tesisat ve pompaj sistemi sağlar.

The inline design gives the advantage of same horizontal line installation and same size of inlet&outlet connection advantage. This feature provides a compact system design.

- Pompa yatakları kendi bastığı sıvı vasıtasıyla yağlanmakta olup, -20 °C ile +120 °C sıcaklıklar arasındaki sıvının basılmasına ve maksimum 25 bar işletme basıncına uygun olarak dizayn edilmiştir.

The bearings are lubricated with the pumped water. The pump designed for the working conditions between -20 °C to +120 °C up to 25 bar pressure.

Ürün Kodu Sistemi Product Code System



VIP CS04 05/02 - 0,37 kW





Kapasite / Capacity

3 - 32 m³/h debi aralığı / Capacity of 3 - 32 m³/h

290 m.'ye kadar basma yüksekliği / Total head up to 290 m.

-20°C ile 120°C sıcaklık aralığında çalışma / Work temperature range from -20°C to 120°C

+25 bar çalışma basıncı / Pressure up to 25 bar

DÜŞEY MİLLİ IN-LINE POMPALAR

VERTICAL MULTISTAGE IN-LINE PUMPS

Applications / Uygulama Alanları

High Pressure Applications / Yüksek basınç uygulamaları ◀

Agricultural use / Zirai sulama sistemleri ◀

Geothermal use / Jeotermal akışkan uygulamaları ◀

Chemicals / Kimyasal akışkan uygulamaları ◀

Hygienic applications / Hijyenik uygulamalar ◀

Special solutions / Özel çözümler ◀



Genel Özellikler / General Features

Mekanik Salmastra / Mechanical Seal

Tüm Vansan-VIP serisi pompalarında standart olarak Si-C kartuş tipi mekanik salmastra kullanılmaktadır. Bu sayede maksimum sızdırmazlık sağlayan uzun ömürlü ve bakım gerektirmeyen bir çözüm sunulmaktadır.

All VIP Pumps are produced with Si-C cartridge type mechanical seal provides the longlife and maintenance free operation.



Kaplin / Coupling

İki parçalı özel kaplin dizaynı sayesinde montaj ve demontaj açısından kolaylık sağlanmıştır. Pompayı bağlı olduğu tesisattan sökmeden, elektrik motorunu rahatlıkla ayırmak mümkündür.

The removable coupling design supplies easy replacement operation for the motor without dismounting the pump from the pipeline.



Parçalar ve Yataklar / Wet Parts

Pompanın çark ve difüzörleri tamamen paslanmaz malzemeden (AISI304) imal edilmiştir. Opsiyonel olarak tüm ıslak parçalar da paslanmaz çelik olarak yapılabilir. Teflon çark aşınma bilezikleri ve paslanmaz çelik mil burçları ile aşınmaya karşı maksimum direnç sağlanmaktadır.

All impellers and difusers are made from AISI304 Stainless Steel. As an option the net parts of the top&bottom brackets can also made from AISI304.



Artı Özellikler / Additional Features

Paslanmaz Giriş & Çıkış

Stainless Steel Inlet & Outlet

Jeotermal oluşkan ve benzeri agresif sularda veya pompaların içme sularında kullanılması durumunda giriş ve çıkış bağlantıları da su gören tüm yüzeylerin dahil olmak üzere paslanmaz çelik olarak tercih edilmelidir.

It is a must to use stainless steel components to pump an aggressive water or in the application of drinking water pumping.



In-line Yangın Pompaları

In-line Fire Fighting Pumps



Endüstriyel tesislerde ve konutlarda su ile yangın söndürme sistemlerine 20-100 m³/h debi aralığında basınçlı su sağlayan "Vansan In-line Yangın Pompaları" NFPA setifikasına sahiptir.

"Vansan Vertical Multistage In-line Fire Fighting Pumps", certified by NFPA, are used for fire fighting systems with capacity range "20-100m³/h" for industrial plants and residential buildings applications in general.



Frekans Konvertörlü In-line Pompalar

In-line Pump With Frequency Inverters

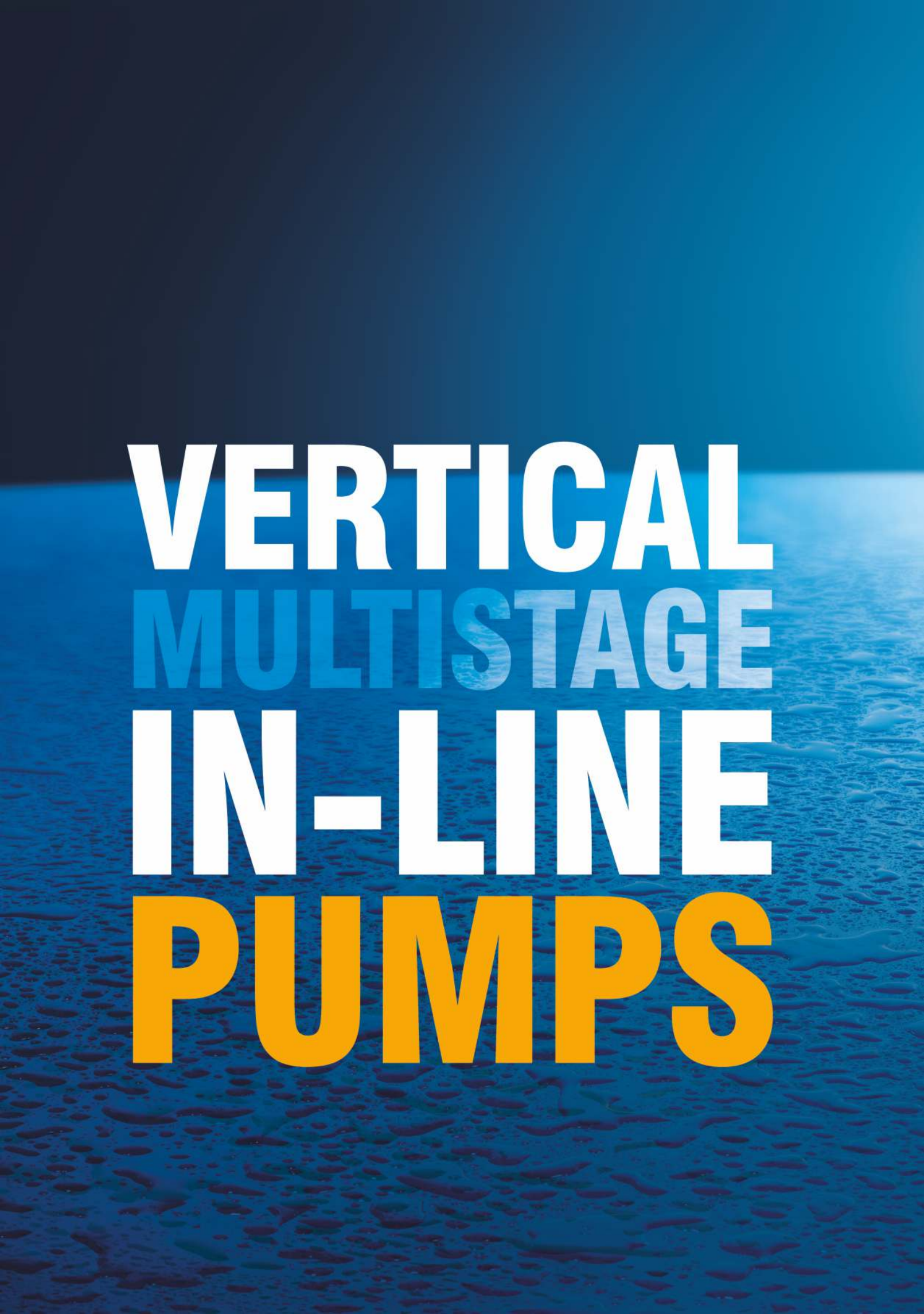
Frekans Konvertörlü Motopomplar tercih edildiğinde ihtiyaca göre değişken devir özelliği ile enerji tasarrufu sağlanırken sistem ömründe artmaktadır.

- Yüksek enerji tasarrufu
- Son derece sessiz çalışma
- Çok daha uzun ömür

The use of frequency inverters increasing the life time of the booster system and acc. to the system the arrangement of the speed will same energy.

- Highly energy saving.
- Extremely silent operation performance
- Much longer working life





**VERTICAL
MULTISTAGE
IN-LINE
PUMPS**

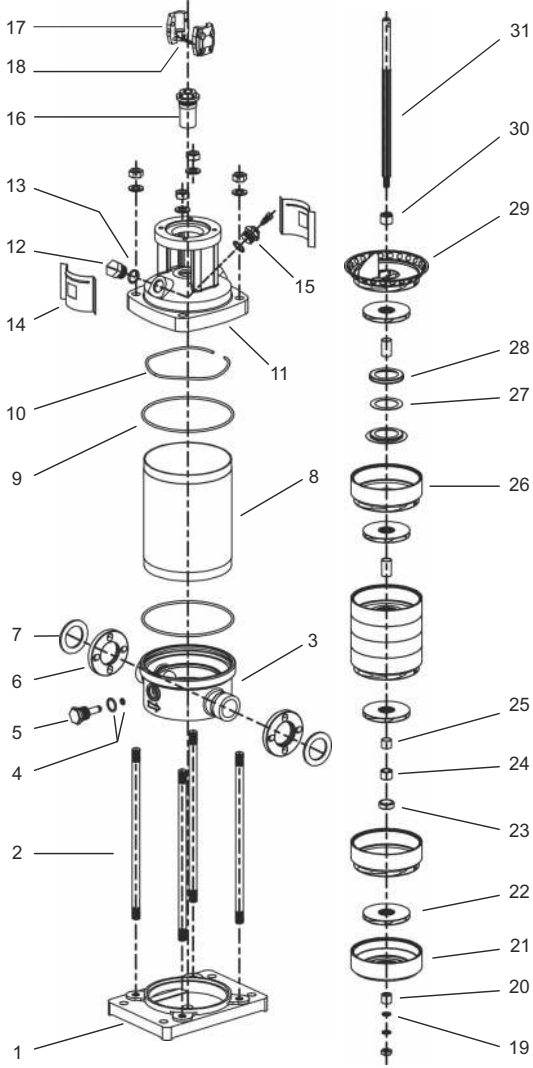






Parça Listesi (3/5 m³/h)

Part List (3/5 m³/h)

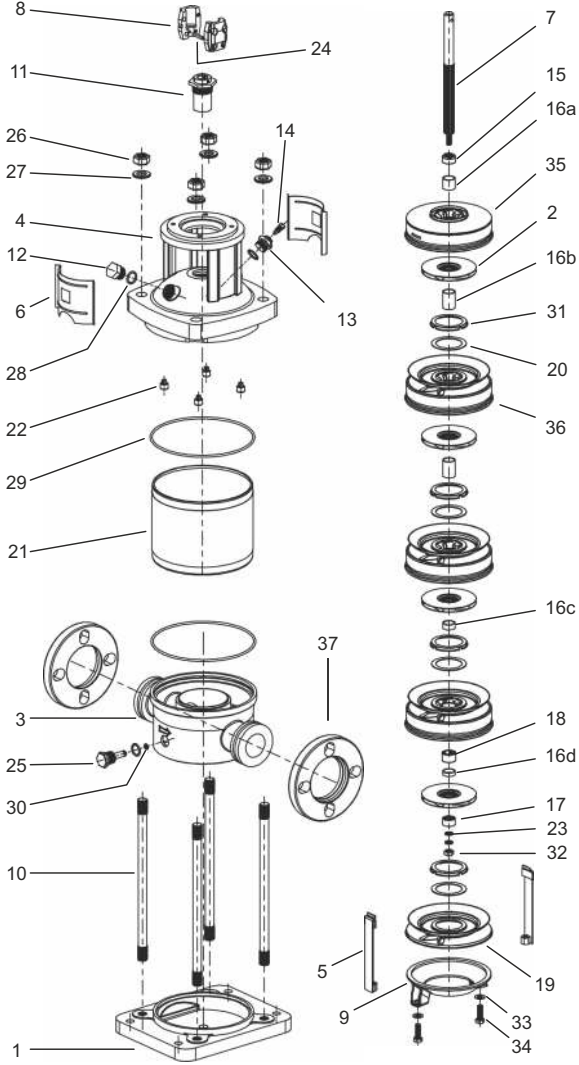


No	Parça Adı / Part Name	Malzeme / Material
1	Alt Tabla / Lower Table	Cast Iron (GG25)
2	Gerdirme Saplaması / Staybolts	SS (CK 45)
3	Emiş Haznesi / Suction Case	SS (AISI304)/Cast Iron (GG25)
4	O-Ring / O-Ring	NBR
5	Tahliye Tapası / Drain Plug	SS (AISI 303)
6	Emiş Bağlantı Flanşı / Con. Flange for Suction	SS (AISI 304)
7	Klingrit Conta / Cylinder Head Gasket	SS (AISI 304)
8	Gövde Borusu / Outer Sleeve	SS (AISI 304)
9	O-Ring / O-Ring	NBR
10	Pompa Baskı Yayı / Pump Pressure Ring	SS (AISI 304)
11	Motor Bağlantı Parçası / Pump Head	Cast Iron (GG25)
12	Tapa Civatası / Plug	SS (AISI 303)
13	Tapa Civatası O-Ringi / O-Ring	NBR
14	Kaplin Koruma Sacı / Coupling Guard	SS (AISI 304)
15	Hava Tahliye Vidası / Drain Plug	SS (AISI 303)
16	Mekanik Salmastra / Mechinal Seal	SIC/VITON/SUS304
17	Kaplin / Coupling	Cast Iron (GG25)
18	Kaplin Pimi / Coupling Pin	SS (AISI 304)
19	Dişli Rondela / Lock Washer	SS (AISI 304)
20	Son Kademe Dayama Somunu / Stop Nut	SS (AISI 304)
21	İlk Çanak / Chamber	SS (AISI 304)
22	Fan / Impeller	SS (AISI 304)
23	Difüzör Merkezleme Kömürü / Carbon Bearing	Carbon
24	Kamalı Yatak Kömürü / Sinter Bearing Bronze	Bronze (ASTM B145-4A)
25	Boy Ayar Parçası (2 çeşit boy) / Spacing Pipe	SS (AISI 304)
26	Ara Çanak / Chamber	SS (AISI 304)
27	Boyun Halkası / Neck Ring	Teflon
28	Aşınma Bileziği / Neck Ring Retainer	SS (AISI 304)
29	Filtre / Strainer	SS (AISI 304)
30	İlk Kademe Dayama Somunu / Stop Nut	SS (AISI 304)
31	Kamalı Mil / Shaft Seal	SS (AISI 420)

SS=Stainless Steel ⓘ

Parça Listesi(10/15/20 m³/h)

Part List (10/15/20 m³/h)

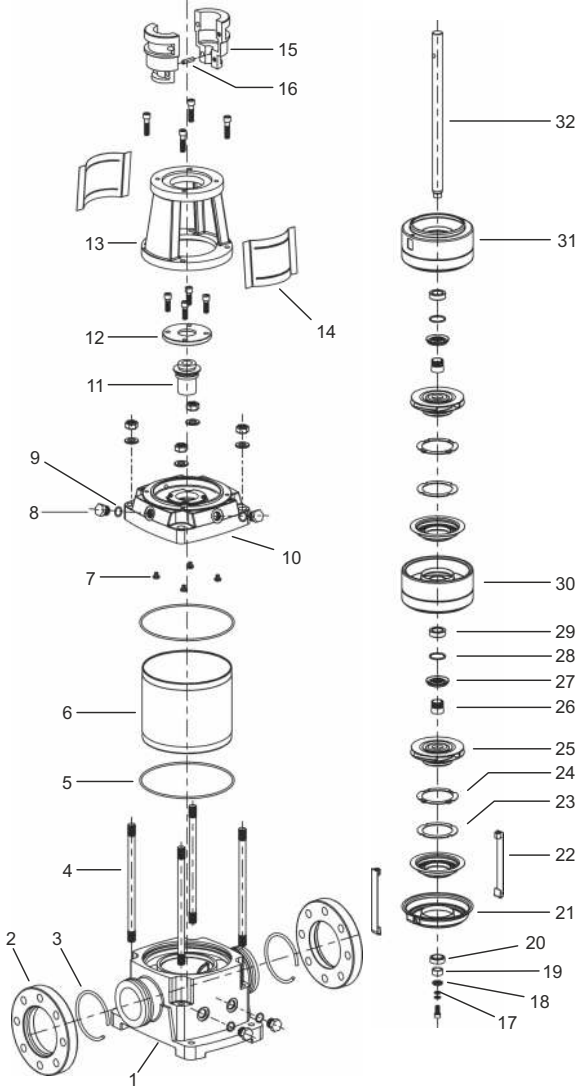


No	Parça Adı / Part Name	Malzeme / Material
1	Alt Tabla / Lower Table	Cast Iron (GG25)
2	Çark / Impeller	SS (AISI 304)
3	Emiş Haznesi / Suction Case	SS (AISI304)/Cast Iron (GG25)
4	Motor-Pompa Bağlantı Parçası / Pump Head	Cast Iron (GG25)
5	Gerdirme Laması / Tie Rod	SS (AISI 304)
6	Kaplin Koruma / Coupling Guard	SS (AISI 304)
7	Kamalı Mil / Shaft	SS (AISI 420)
8	Kaplin / Coupling	Cast Iron (GG25)
9	Gerdirme Flanşı / Discharge	Cast Iron (GG25)
10	Gerdirme Saplaması / Staybolts	SS (CK 45)
11	Mekanik Salmastra / Mechanical Seal	SIC/VITON/SUS304
12	Tapa Civatası / Plug	SS (AISI 303)
13/14	Hava Tahliye Vidası / Vent Plug	SS (AISI 303)
15	İlk Kademe Dayama Somunu / Stop Spacer	NBR
16	Boy Ayar Parçası / Spacing Pipe	SS (AISI 304)
17	Son Kademe Dayama Somunu / Stop Nut	SS (AISI 304)
18	Difüzör Merk. Kömürü / Sinter Bearing Bronze	Bronze (ASTM B145-4A)
19	Emiş Merk. Sacı / Centrilizer Suct. Carbon	Carbon
20	Boyun Halkası / Neck Ring	Teflon
21	Gövde Sacı / Outer Sleeve	SS (AISI 304)
22	Bağlantı Parçası / Stop Spacer	NBR
23	Dişli Rondela / Lock Washer	SS (AISI 304)
24	Kaplin Pimi / Coupling Pin	SS (AISI 304)
25	Tahliye Tapası / Drain Plug	SS (AISI 303)
26	Civata / Bolt	SS (AISI 304)
27	Rondela / Washer	SS (AISI 304)
28	O-Ring / O-Ring	NBR
29	O-Ring / O-Ring	NBR
30	O-Ring / O-Ring	NBR
31	Aşınma Bileziği / Neck Ring Retainer	SS (AISI 304)
32/33	Rondela, Somun / Lock Nut for Shaft, Washer	SS (AISI 304)
34	Civata / Bolt	SS (AISI 304)
35	Slotlu Difüzör / Slot Diffuser	SS (AISI 304)
36	Difüzör / Diffuser	SS (AISI 304)
37	Emiş Çıkış Flanşı / Suction Case	Cast Iron (GG25)
38	Merkezeleme Kömürü / Carbon Bearing	Carbon

SS=Stainless Steel ⓘ

Parça Listesi (32 m³/h)

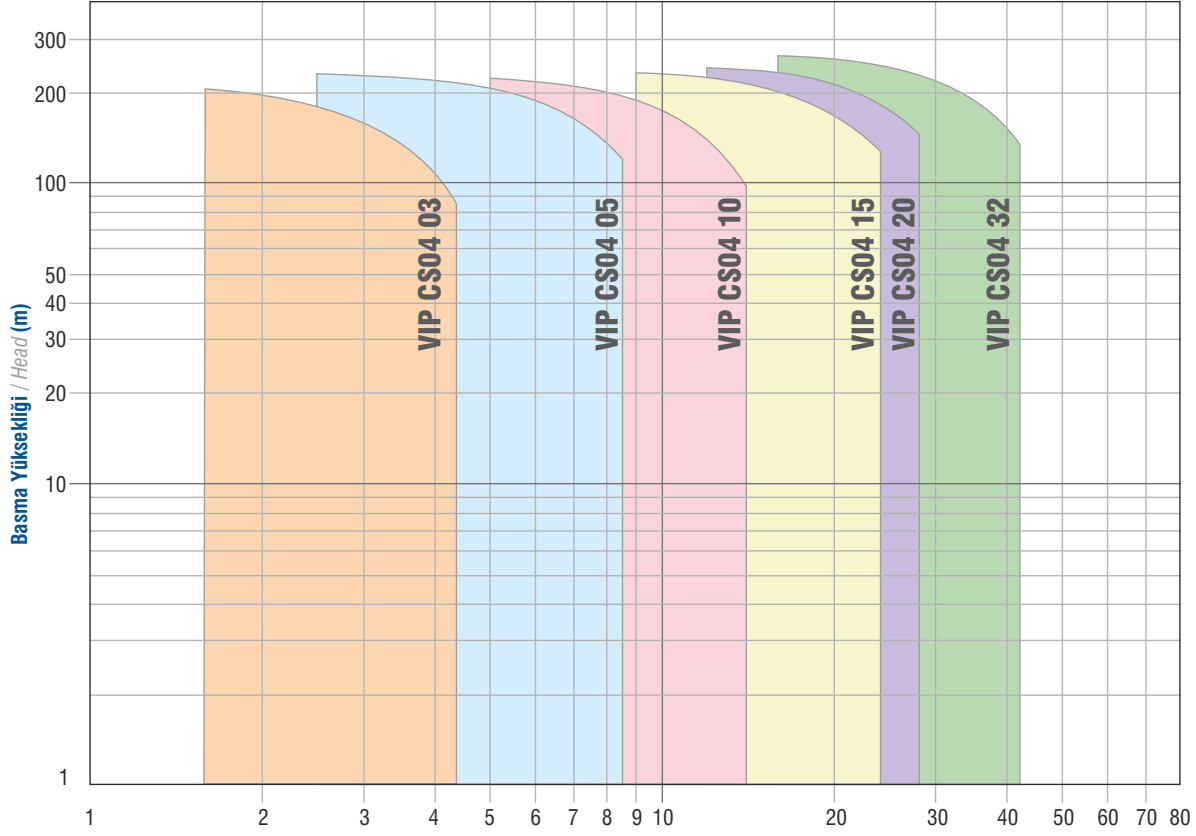
Part List (32 m³/h)



No	Parça Adı / Part Name	Malzeme / Material
1	Emiş Haznesi / Suction Case	Cast Iron (GG25)
2	Emiş Bağlantı Flaşı / Connection Flange	Cast Iron (GG25)
3	Flaş Merkezleme Yayı / Flange Centring Spring	SS (AISI 304)
4	Gerdirme Saplama / Staybolts	SS (CK 45)
5	O-Ring / O-Ring	NBR
6	Gövde Borusu / Outer Sleeve	SS (AISI 304)
7	Plastik Dayama / Stop Spacer	NBR
8	Tapa Civatası / Plug	SS (AISI 303)
9	Tapa Civatası O-Ringi / O-Ring	NBR
10	Motor Bağlantı Ek Parçası / Pump Head	Cast Iron (GG25)
11	Mekanik Salmastra / Mechanical Seal	SIC/VITON/SUS304
12	Mekanik Salmastra Tutucu / Mechanical Seal Holder	SS (AISI 420)
13	Motor Bağlantı Parçası / Pump Head	Cast Iron (GG25)
14	Kaplin Koruma Sacı / Coupling Guard	SS (AISI 304)
15	Kaplin / Coupling	Cast Iron (GG25)
16	Kaplin Pimi / Coupling Pin	SS (AISI 304)
17	Dişli Rondela / Lock Washer	SS (AISI 304)
18	Dayama Pulu / Thrust Washer	SS (AISI 304)
19	Mil Yataklama Ek Parçası / Shaft Bearing Support	SS (AISI 304)
20	Mil Yataklama Parçası / Shaft Bearing	SS (AISI 304)
21	Emiş Merkezleme Parçası / Centralizer Suction Sheet	SS (AISI 304)
22	Gerdirme Çıtası / Tie Rod	SS (AISI 304)
23	Boyun Halkası / Neck Ring	Teflon
24	Boyun Halkası Baskı Sacı / Neck Ring Retainer	SS (AISI 304)
25	Fan / Impeller	SS (AISI 304)
26	Çark Tespit Burcu / Impeller Connection Collar	SS (AISI 420)
27	Çark Tespit Somunu / Impeller Retaining Nut	SS (AISI 420)
28	Merk. Kömürü Dayaması / Centrilizer Suction Carbon	SS (AISI 420)
29	Merkezleme Kömürü / Carbon Bearing	Carbon
30	Ara Çanak / Intermediate Chamber	SS (AISI 304)
31	Son Çanak / End Chamber	SS (AISI 304)
32	Mil / Shaft	SS (AISI 420)

SS=Stainless Steel ⓘ

Genel Performans Eğrileri / General Performance Curves

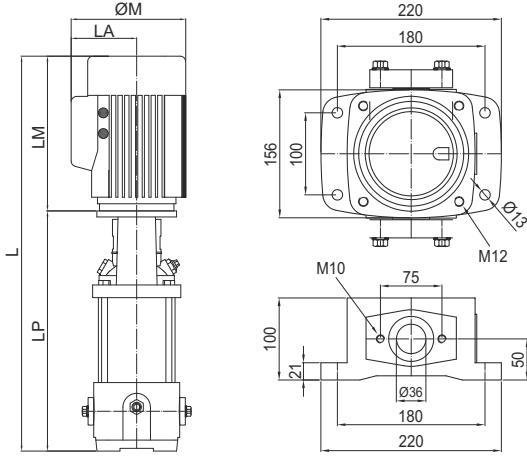


DÜŞEY MİLLİ IN-LINE POMPA PERFORMANS EĞRİLERİ

VERTICAL MULTISTAGE IN-LINE PUMPS
PERFORMANCE CURVES



Teknik Özellikler / Technical Specifications



Giriş-çıkış çapı : Rp 1 1/4" (Oval Flans)
Inlet-outlet diameter : Rp 1 1/4" (Oval Flange)

Çark kanat sayısı : 6
Number of vanes : 6

Dönüş yönü : Saatin tersi yönünde
Rotation : CCW

Gerilim : 380-415 V (+%6 / -%10)
Voltage : 380-415 V (+%6 / -%10)

Frekans : 50 Hz.
Frequency : 50 Hz.

Devir : 2900 rpm
Speed : 2900 rpm

Opsiyonel malzemeler için lütfen irtibata geçiniz.
 Please contact us for optional materials.

Ölçü Tablosu / Dimensions Table

Pompa Tipi Pump Type	Kad. Sayısı Stages	Motor		Akım Current (A)	Ölçüler / Dimensions (mm)							Ağırlık Weight (Kg)
		kW	HP		L		LP		LM	ØM	LA	
					CS	SS	CS	SS				
VIP CS04 03/02	2	0,37	0,5	0,93	461	494	238	271	223	138	66	18
VIP CS04 03/03	3	0,37	0,5	0,93	479	512	256	289	223	138	66	19
VIP CS04 03/04	4	0,37	0,5	0,93	497	530	274	307	223	138	66	20
VIP CS04 03/05	5	0,37	0,5	0,93	515	548	292	325	223	138	66	20
VIP CS04 03/06	6	0,55	0,75	1,32	533	566	310	343	223	138	66	22
VIP CS04 03/07	7	0,55	0,75	1,32	551	584	328	361	223	138	66	23
VIP CS04 03/08	8	0,75	1	1,7	597	630	353	386	244	158	115	26
VIP CS04 03/09	9	0,75	1	1,7	615	648	371	404	244	158	115	27
VIP CS04 03/10	10	0,75	1	1,7	633	666	389	422	244	158	115	27
VIP CS04 03/11	11	1,1	1,5	2,4	651	684	407	440	244	158	115	29
VIP CS04 03/12	12	1,1	1,5	2,4	669	702	425	458	244	158	115	30
VIP CS04 03/13	13	1,1	1,5	2,4	687	720	443	476	244	158	115	31
VIP CS04 03/14	14	1,1	1,5	2,4	705	738	461	494	244	158	115	32
VIP CS04 03/15	15	1,1	1,5	2,4	723	756	479	512	244	158	115	32
VIP CS04 03/16	16	1,1	1,5	2,4	754	787	510	543	244	158	115	33
VIP CS04 03/17	17	1,5	2	3,2	775	808	528	561	247	193	132	38
VIP CS04 03/18	18	1,5	2	3,2	793	826	546	579	247	193	132	39
VIP CS04 03/19	19	1,5	2	3,2	811	844	564	597	247	193	132	40

Performans Tablosu / Performance Table

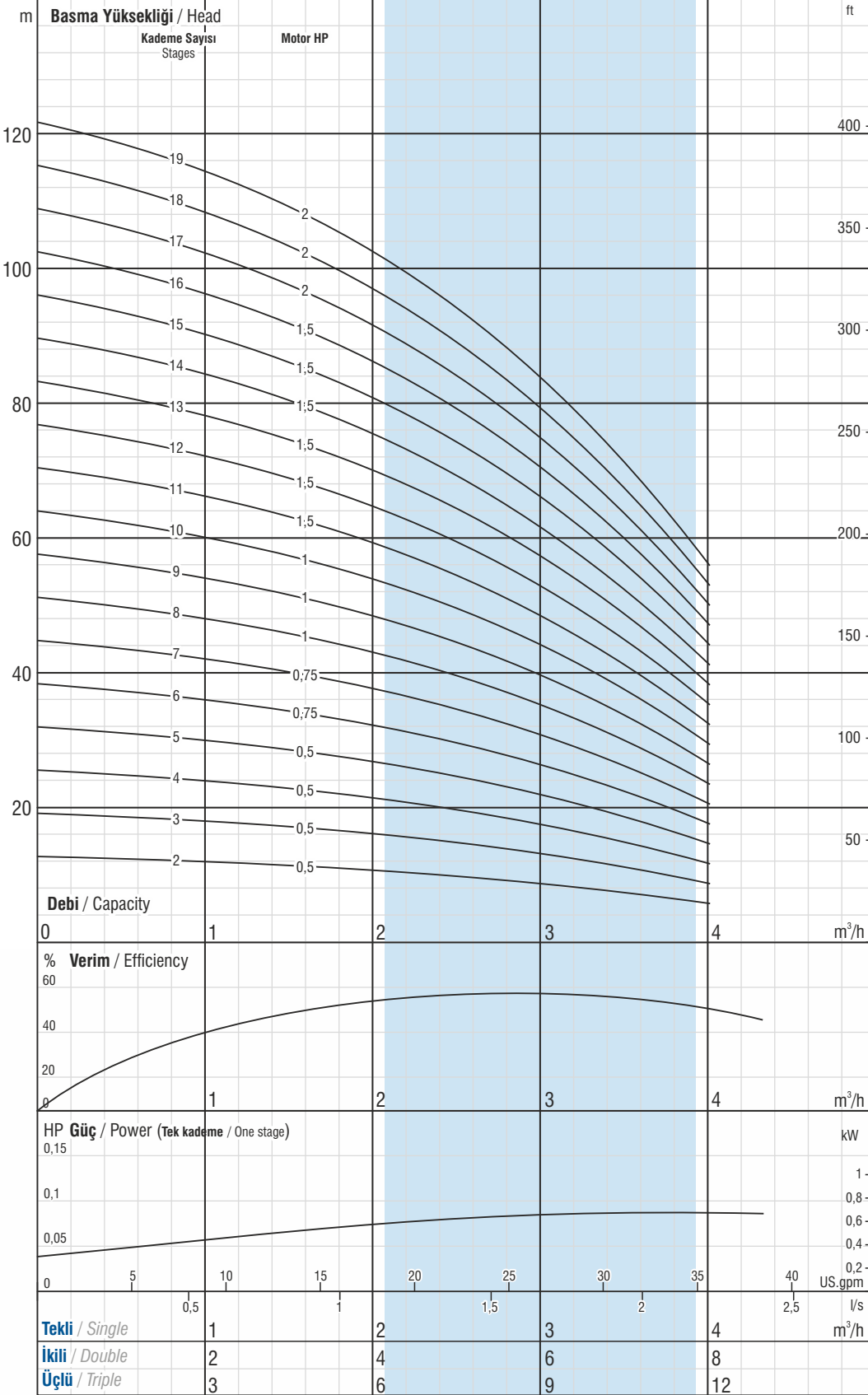
Pompa Tipi Pump Type	Kad. Sayısı Stages	Motor		Akım Current (A)	Debi Capacity (m ³ /h)	Basma Yüksekliği / Head (m)									
		kW	HP			Tekli / Single									
						0	1,2	1,6	2	2,4	2,8	3,2	3,6	4	
VIP CS04 03/02	2	0,37	0,5	0,93	Basma Yüksekliği / Head (m)	0	2,4	3,2	4	4,8	5,6	6,4	7,2	8	
VIP CS04 03/03	3	0,37	0,5	0,93		0	3,6	4,8	6	7,2	8,4	9,6	10,8	12	
VIP CS04 03/04	4	0,37	0,5	0,93		13	12	11	11	10	9	8	7	6	
VIP CS04 03/05	5	0,37	0,5	0,93		19	18	17	16	15	14	12	11	9	
VIP CS04 03/06	6	0,55	0,75	1,32		26	24	23	22	20	19	17	14	12	
VIP CS04 03/07	7	0,55	0,75	1,32		32	30	28	27	25	23	21	18	15	
VIP CS04 03/08	8	0,75	1	1,7		38	35	34	32	30	28	25	22	18	
VIP CS04 03/09	9	0,75	1	1,7		45	41	40	38	35	32	29	25	21	
VIP CS04 03/10	10	0,75	1	1,7		51	47	45	43	40	37	33	29	24	
VIP CS04 03/11	11	1,1	1,5	2,4		58	53	51	49	45	42	37	32	27	
VIP CS04 03/12	12	1,1	1,5	2,4		64	59	57	54	50	46	41	36	30	
VIP CS04 03/13	13	1,1	1,5	2,4		70	65	62	59	56	51	46	39	33	
VIP CS04 03/14	14	1,1	1,5	2,4		77	71	68	65	61	56	50	43	35	
VIP CS04 03/15	15	1,1	1,5	2,4		83	77	74	70	66	60	54	47	38	
VIP CS04 03/16	16	1,1	1,5	2,4		90	83	79	76	71	65	58	50	41	
VIP CS04 03/17	17	1,5	2	3,2		96	89	85	81	76	70	62	54	44	
VIP CS04 03/18	18	1,5	2	3,2		102	94	91	86	81	74	66	57	47	
VIP CS04 03/19	19	1,5	2	3,2		109	100	96	92	86	79	70	61	50	
						115	106	102	97	91	83	75	65	53	
					122	112	108	102	96	88	79	68	56		

(02 - 19 KADEME) VIP CS04 03

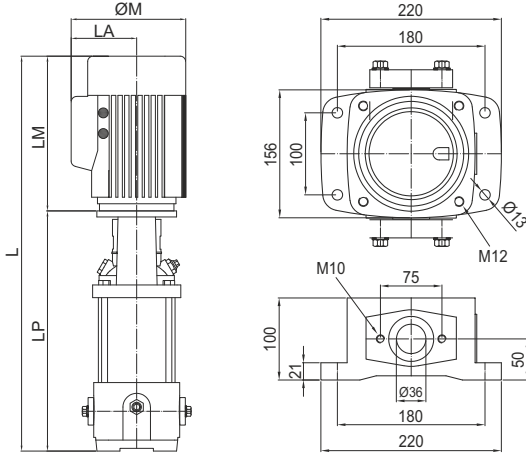
02 - 19 STAGES

DÜŞEY MİLLİ IN-LINE POMPALAR VERTICAL MULTISTAGE IN-LINE PUMPS

Performans Eğrileri / Performance Curves



Teknik Özellikler / Technical Specifications



Giriş-çıkış çapı : Rp 1 1/4" (Oval Flans)
Inlet-outlet diameter : Rp 1 1/4" (Oval Flange)

Çark kanat sayısı : 6
Number of vanes : 6

Dönüş yönü : Saatin tersi yönünde
Rotation : CCW

Gerilim : 380-415 V (+%6 / -%10)
Voltage : 380-415 V (+%6 / -%10)

Frekans : 50 Hz.
Frequency : 50 Hz.

Devir : 2900 rpm
Speed : 2900 rpm

Opsiyonel malzemeler için lütfen irtibata geçiniz.
 Please contact us for optional materials.

Ölçü Tablosu / Dimensions Table

Pompa Tipi Pump Type	Kad. Sayısı Stages	Motor		Akım Current (A)	Ölçüler / Dimensions (mm)						Ağırlık Weight (Kg)	
		kW	HP		L		LP		LM	ØM		LA
					CS	SS	CS	SS				
VIP CS04 03/20	20	1,5	2	3,2	829	862	582	615	247	193	132	40
VIP CS04 03/21	21	2,2	3	4,5	867	900	600	633	267	193	132	43
VIP CS04 03/22	22	2,2	3	4,5	885	918	618	651	267	193	132	44
VIP CS04 03/23	23	2,2	3	4,5	903	936	636	669	267	193	132	45
VIP CS04 03/24	24	2,2	3	4,5	921	954	654	687	267	193	132	45
VIP CS04 03/25	25	2,2	3	4,5	939	972	672	705	267	193	132	46
VIP CS04 03/26	26	2,2	3	4,5	957	990	690	723	267	193	132	47
VIP CS04 03/27	27	2,2	3	4,5	975	1008	708	741	267	193	132	48
VIP CS04 03/28	28	2,2	3	4,5	993	1026	726	759	267	193	132	49
VIP CS04 03/29	29	2,2	3	4,5	1011	1044	744	777	267	193	132	49
VIP CS04 03/30	30	2,2	3	4,5	1029	1062	762	795	267	193	132	50
VIP CS04 03/31	31	3	4	6	1072	1105	780	813	292	217	141	55
VIP CS04 03/32	32	3	4	6	1090	1123	798	831	292	217	141	56
VIP CS04 03/33	33	3	4	6	1108	1141	816	849	292	217	141	57
VIP CS04 03/34	34	3	4	6	1126	1159	834	867	292	217	141	57
VIP CS04 03/35	35	3	4	6	1144	1177	852	885	292	217	141	58
VIP CS04 03/36	36	3	4	6	1162	1195	870	903	292	217	141	59

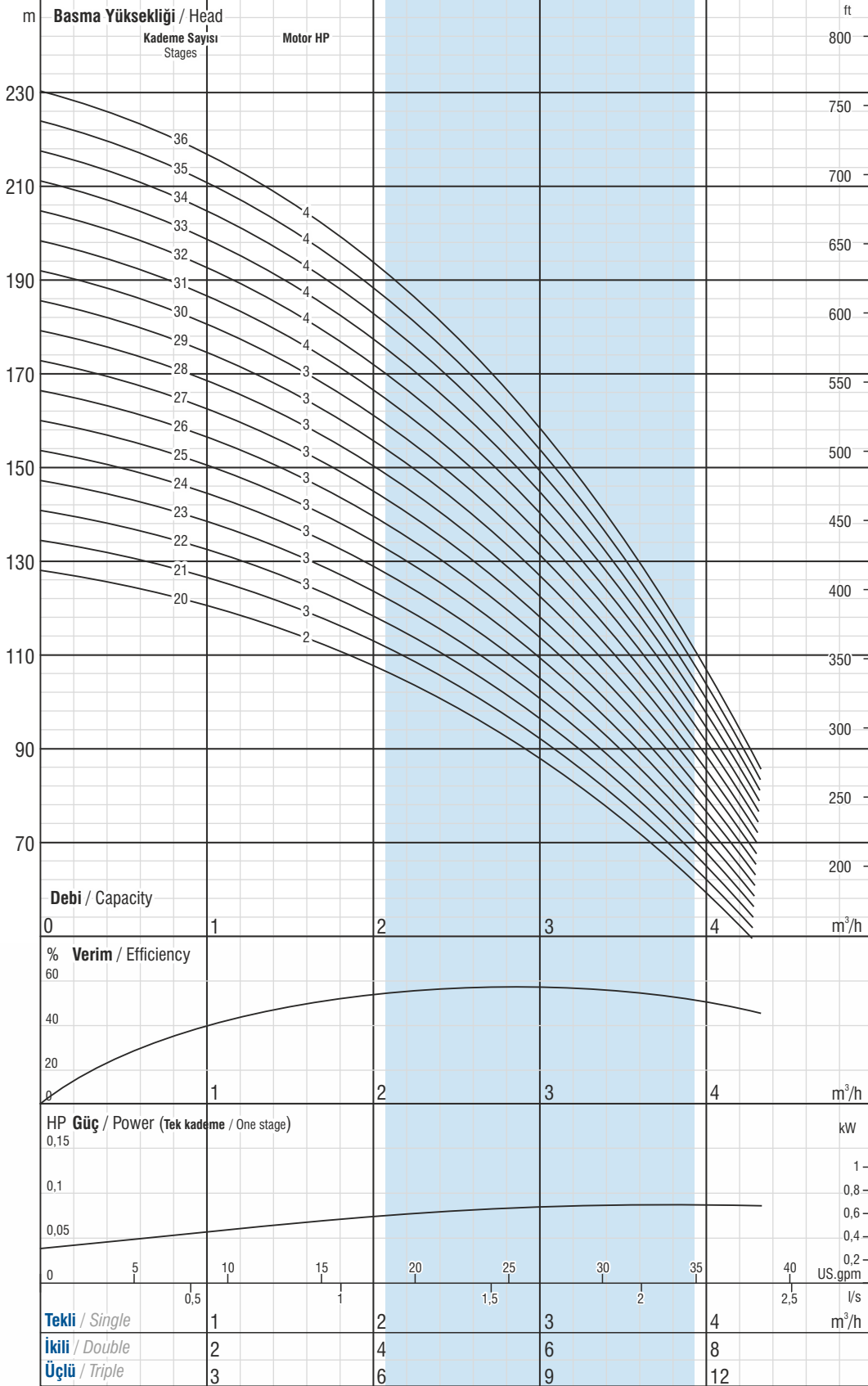
Performans Tablosu / Performance Table

Pompa Tipi Pump Type	Kad. Sayısı Stages	Motor		Akım Current (A)	Debi Capacity (m ³ /h)	Basma Yüksekliği / Head (m)												
		kW	HP			Tekli / Single			İkili / Double			Üçlü / Triple						
						0	1,2	1,6	2	2,4	2,8	3,2	3,6	4				
VIP CS04 03/20	20	1,5	2	3,2	Basma Yüksekliği / Head (m)	128	118	113	108	101	93	83	72	59				
VIP CS04 03/21	21	2,2	3	4,5		134	124	119	113	106	97	87	75	62				
VIP CS04 03/22	22	2,2	3	4,5		141	130	125	119	111	102	91	79	65				
VIP CS04 03/23	23	2,2	3	4,5		147	136	131	124	116	107	95	82	68				
VIP CS04 03/24	24	2,2	3	4,5		154	142	136	129	121	111	99	86	71				
VIP CS04 03/25	25	2,2	3	4,5		160	148	142	135	126	116	104	90	74				
VIP CS04 03/26	26	2,2	3	4,5		166	153	148	140	131	120	108	93	77				
VIP CS04 03/27	27	2,2	3	4,5		173	159	153	146	136	125	112	97	80				
VIP CS04 03/28	28	2,2	3	4,5		179	165	159	151	141	130	116	100	83				
VIP CS04 03/29	29	2,2	3	4,5		186	171	165	156	146	134	120	104	86				
VIP CS04 03/30	30	2,2	3	4,5		192	177	170	162	151	139	124	108	89				
VIP CS04 03/31	31	3	4	6		198	183	176	167	157	144	129	111	92				
VIP CS04 03/32	32	3	4	6		205	189	182	173	162	148	133	115	95				
VIP CS04 03/33	33	3	4	6		211	195	187	178	167	153	137	118	98				
VIP CS04 03/34	34	3	4	6		218	201	193	183	172	158	141	122	101				
VIP CS04 03/35	35	3	4	6		224	207	199	189	177	162	145	125	103				
VIP CS04 03/36	36	3	4	6		230	212	204	194	182	167	149	129	106				

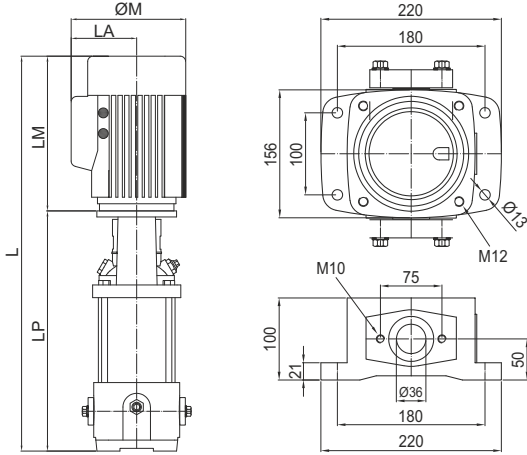
(20 - 36 KADEME) VIP CS04 03 (20 - 36 STAGES)

DÜŞEY MİLLİ IN-LINE POMPALAR VERTICAL MULTISTAGE IN-LINE PUMPS

Performans Eğrileri / Performance Curves



Teknik Özellikler / Technical Specifications



Giriş-çıkış çapı : Rp 1 1/4" (Oval Flans)
Inlet-outlet diameter : Rp 1 1/4" (Oval Flange)

Çark kanat sayısı : 6
Number of vanes : 6

Dönüş yönü : Saatin tersi yönünde
Rotation : CCW

Gerilim : 380-415 V (+%6 / -%10)
Voltage : 380-415 V (+%6 / -%10)

Frekans : 50 Hz.
Frequency : 50 Hz.

Devir : 2900 rpm
Speed : 2900 rpm

Opsiyonel malzemeler için lütfen irtibata geçiniz.
 Please contact us for optional materials.

Ölçü Tablosu / Dimensions Table

Pompa Tipi Pump Type	Kad. Sayısı Stages	Motor		Akım Current (A)	Ölçüler / Dimensions (mm)						Ağırlık Weight (Kg)	
		kW	HP		L		LP		LM	ØM		LA
					CS	SS	CS	SS				
VIP CS04 05/02	2	0,37	0,5	0,93	477	510	254	287	223	138	66	18
VIP CS04 05/03	3	0,55	0,75	1,32	504	537	281	314	223	138	66	20
VIP CS04 05/04	4	0,75	1	1,7	552	585	308	341	244	158	115	23
VIP CS04 05/05	5	1,1	1,5	2,4	586	619	342	375	244	158	115	24
VIP CS04 05/06	6	1,1	1,5	2,4	613	646	369	402	244	158	115	25
VIP CS04 05/07	7	1,1	1,5	2,4	640	673	396	429	244	158	115	26
VIP CS04 05/08	8	1,1	1,5	2,4	671	703	424	456	247	193	132	31
VIP CS04 05/09	9	1,5	2	3,2	711	743	464	496	247	193	132	32
VIP CS04 05/10	10	1,5	2	3,2	758	790	491	523	267	193	132	34
VIP CS04 05/11	11	2,2	3	4,5	785	817	518	550	267	193	132	35
VIP CS04 05/12	12	2,2	3	4,5	812	844	545	577	267	193	132	36
VIP CS04 05/13	13	2,2	3	4,5	839	872	572	605	267	193	132	37
VIP CS04 05/14	14	2,2	3	4,5	866	899	599	632	267	193	132	38
VIP CS04 05/15	15	2,2	3	4,5	918	951	626	659	292	217	141	42
VIP CS04 05/16	16	2,2	3	4,5	945	978	653	686	292	217	141	43
VIP CS04 05/17	17	3	4	6	972	1005	680	713	292	217	141	44

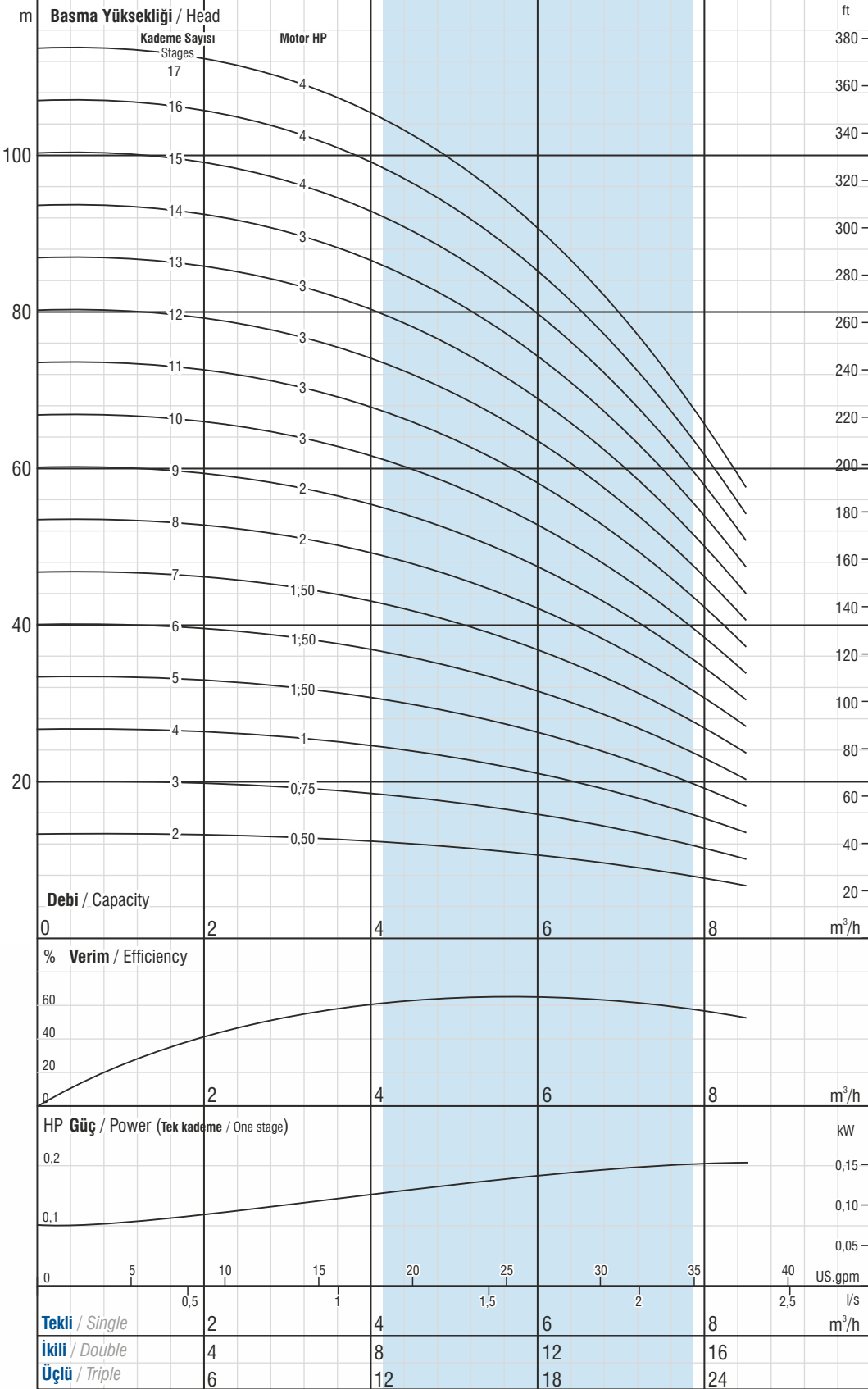
Performans Tablosu / Performance Table

Pompa Tipi Pump Type	Kad. Sayısı Stages	Motor		Akım Current (A)	Debi Capacity (m ³ /h)	Basma Yüksekliği / Head (m)																		
		kW	HP			Tekli / Single																		
						İkili / Double																		
					Üçlü / Triple																			
VIP CS04 05/02	2	0,37	0,5	0,93		0	1,5	2	3	4	5	6	7	8	13	13	13	13	12	12	11	9	8	
VIP CS04 05/03	3	0,55	0,75	1,32		0	3	4	6	8	10	12	14	16	20	20	20	19	19	18	16	14	14	12
VIP CS04 05/04	4	0,75	1	1,7		0	3	4	6	8	10	12	14	16	27	27	26	26	25	23	21	19	19	15
VIP CS04 05/05	5	1,1	1,5	2,4		0	4,5	6	9	12	15	18	21	24	34	33	33	32	31	29	27	23	23	19
VIP CS04 05/06	6	1,1	1,5	2,4		0	4,5	6	9	12	15	18	21	24	40	40	40	39	37	35	32	28	28	23
VIP CS04 05/07	7	1,1	1,5	2,4		0	4,5	6	9	12	15	18	21	24	47	46	46	45	44	41	37	33	33	27
VIP CS04 05/08	8	1,1	1,5	2,4		0	4,5	6	9	12	15	18	21	24	54	53	53	52	50	47	43	37	37	31
VIP CS04 05/09	9	1,5	2	3,2		0	4,5	6	9	12	15	18	21	24	60	60	59	58	56	53	48	42	42	35
VIP CS04 05/10	10	1,5	2	3,2		0	4,5	6	9	12	15	18	21	24	67	66	66	65	62	59	53	47	47	39
VIP CS04 05/11	11	2,2	3	4,5		0	4,5	6	9	12	15	18	21	24	74	73	73	71	69	64	59	51	51	42
VIP CS04 05/12	12	2,2	3	4,5		0	4,5	6	9	12	15	18	21	24	80	80	79	78	75	70	64	56	56	46
VIP CS04 05/13	13	2,2	3	4,5		0	4,5	6	9	12	15	18	21	24	87	86	86	84	81	76	69	61	61	50
VIP CS04 05/14	14	2,2	3	4,5		0	4,5	6	9	12	15	18	21	24	94	93	92	91	87	82	75	65	65	54
VIP CS04 05/15	15	2,2	3	4,5		0	4,5	6	9	12	15	18	21	24	101	100	99	97	93	88	80	70	70	58
VIP CS04 05/16	16	2,2	3	4,5		0	4,5	6	9	12	15	18	21	24	107	106	106	104	100	94	85	75	75	62
VIP CS04 05/17	17	3	4	6		0	4,5	6	9	12	15	18	21	24	114	113	112	110	106	100	91	79	79	66

(02 - 17 KADEME) VIP CS04 05 (02 - 17 STAGES)

DÜŞEY MİLLİ IN-LINE POMPALAR VERTICAL MULTISTAGE IN-LINE PUMPS

Performans Eğrileri / Performance Curves



50Hz - ISO 9906 Annex A

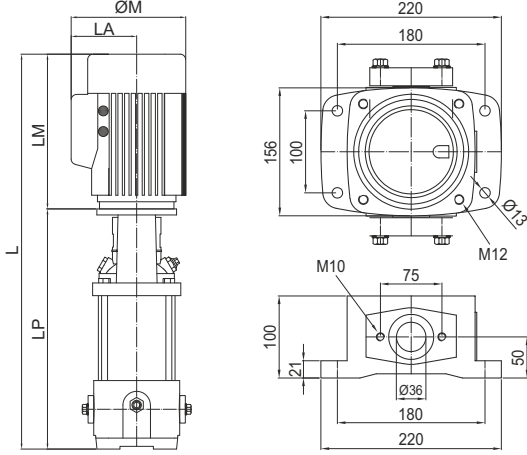


www.vansan.com.tr

16 - 17

Pompa performans eğrileri 1 bar atmosfer basıncı altında 15 °C sıcaklığındaki, özgül yoğunluğu 1 gr/cm³ olan su ile elde edilmiştir.
The hydraulic working characteristics have been taken with water at 15 °C, at the atmospheric pressure of 1 bar and specific gravity is 1 gr/cm³

Teknik Özellikler / Technical Specifications



Giriş-çıkış çapı : Rp 1 1/4" (Oval Flanş)
Inlet-outlet diameter : Rp 1 1/4" (Oval Flange)

Çark kanat sayısı : 6
Number of vanes : 6

Dönüş yönü : Saatin tersi yönünde
Rotation : CCW

Gerilim : 380-415 V (+%6 / -%10)
Voltage : 380-415 V (+%6 / -%10)

Frekans : 50 Hz.
Frequency : 50 Hz.

Devir : 2900 rpm
Speed : 2900 rpm

Opsiyonel malzemeler için lütfen irtibata geçiniz.
 Please contact us for optional materials.

Ölçü Tablosu / Dimensions Table

Pompa Tipi Pump Type	Kad. Sayısı Stages	Motor		Akım Current (A)	Ölçüler / Dimensions (mm)						Ağırlık Weight (Kg)	
		kW	HP		L		LP		LM	ØM		LA
					CS	SS	CS	SS				
VIP CS04 05/18	18	3	4	6	999	1032	707	740	292	217	141	45
VIP CS04 05/19	19	3	4	6	1026	1059	734	767	292	217	141	46
VIP CS04 05/20	20	3	4	6	1053	1086	761	794	292	217	141	52
VIP CS04 05/21	21	4	5,5	7,5	1090	1123	788	821	292	217	141	53
VIP CS04 05/22	22	4	5,5	7,5	1117	1150	825	858	292	217	141	54
VIP CS04 05/23	23	4	5,5	7,5	1144	1177	852	885	292	217	141	55
VIP CS04 05/24	24	4	5,5	7,5	1171	1204	879	912	292	217	141	55
VIP CS04 05/25	25	4	5,5	7,5	1198	1231	906	939	292	217	141	56
VIP CS04 05/26	26	5,5	7,5	10,4	1270	1302	934	966	336	232	149	70
VIP CS04 05/27	27	5,5	7,5	10,4	1297	1329	961	993	336	232	149	71
VIP CS04 05/28	28	5,5	7,5	10,4	1324	1356	988	1020	336	232	149	72
VIP CS04 05/29	29	5,5	7,5	10,4	1351	1383	1015	1047	336	232	149	72
VIP CS04 05/30	30	5,5	7,5	10,4	1378	1410	1042	1074	336	232	149	73
VIP CS04 05/31	31	5,5	7,5	10,4	1405	1437	1069	1101	336	232	149	74
VIP CS04 05/32	32	5,5	7,5	10,4	1432	1464	1096	1128	336	232	149	75
VIP CS04 05/33	33	5,5	7,5	10,4	1459	1492	1123	1156	336	232	149	76
VIP CS04 05/34	34	5,5	7,5	10,4	1486	1519	1150	1183	336	232	149	76
VIP CS04 05/35	35	5,5	7,5	10,4	1513	1546	1177	1210	336	232	149	77

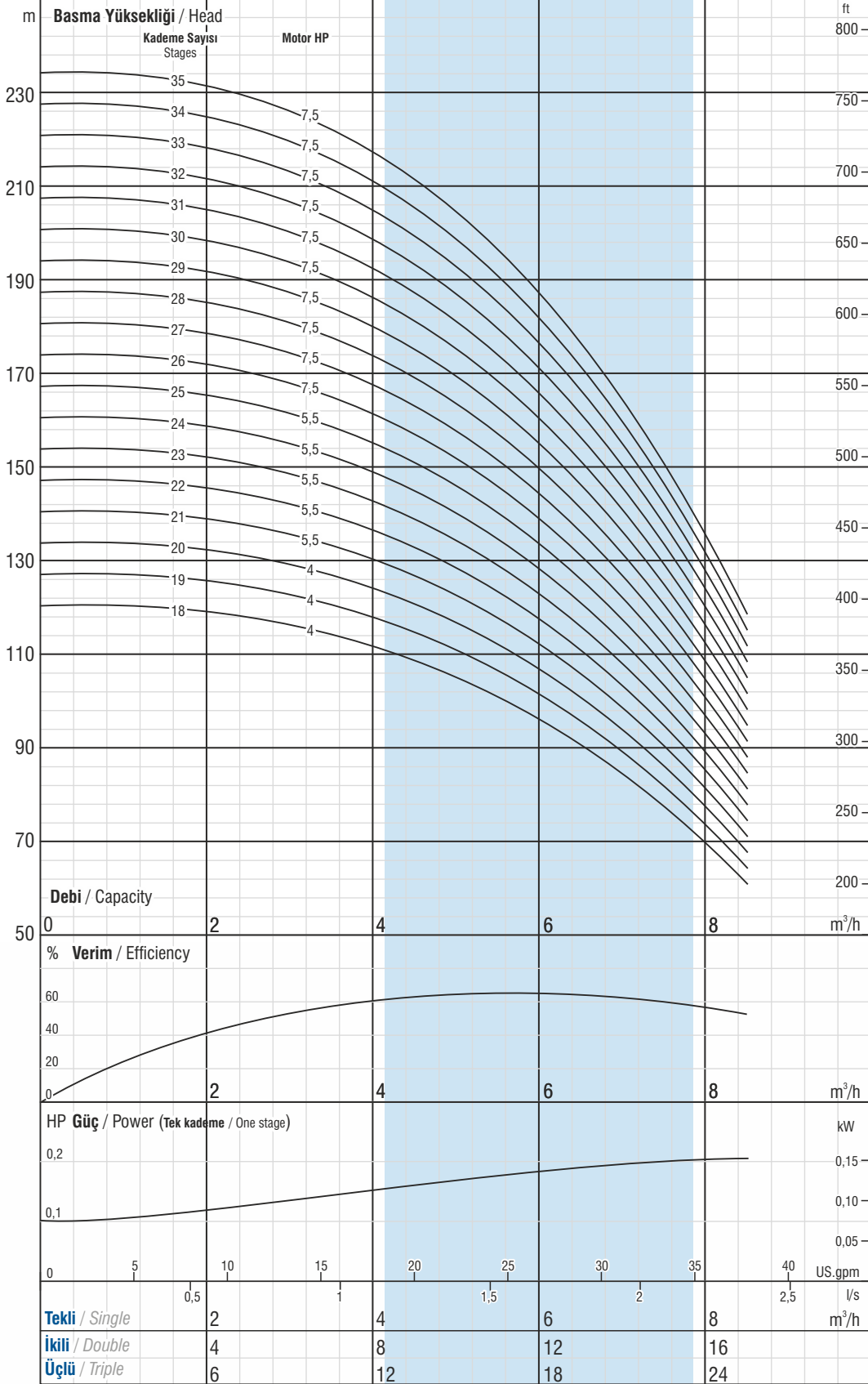
Performans Tablosu / Performance Table

Pompa Tipi Pump Type	Kad. Sayısı Stages	Motor		Akım Current (A)	Debi Capacity (m ³ /h)	Basma Yüksekliği / Head (m)																
		kW	HP			Tekli / Single																
						İkili / Double																
					Üçlü / Triple																	
VIP CS04 05/18	18	3	4	6	Basma Yüksekliği / Head (m)	121	119	119	116	112	105	96	84	69								
VIP CS04 05/19	19	3	4	6		127	126	125	123	118	111	101	89	73								
VIP CS04 05/20	20	3	4	6		134	133	132	129	125	117	107	93	77								
VIP CS04 05/21	21	4	5,5	7,5		141	139	139	136	131	123	112	98	81								
VIP CS04 05/22	22	4	5,5	7,5		147	146	145	142	137	129	117	103	85								
VIP CS04 05/23	23	4	5,5	7,5		154	153	152	149	143	135	123	107	89								
VIP CS04 05/24	24	4	5,5	7,5		161	159	158	155	149	141	128	112	93								
VIP CS04 05/25	25	4	5,5	7,5		168	166	165	162	156	146	133	117	96								
VIP CS04 05/26	26	5,5	7,5	10,4		174	173	172	168	162	152	139	121	100								
VIP CS04 05/27	27	5,5	7,5	10,4		181	179	178	175	168	158	144	126	104								
VIP CS04 05/28	28	5,5	7,5	10,4		188	186	185	181	174	164	149	131	108								
VIP CS04 05/29	29	5,5	7,5	10,4		194	192	191	188	181	170	155	135	112								
VIP CS04 05/30	30	5,5	7,5	10,4		201	199	198	194	187	176	160	140	116								
VIP CS04 05/31	31	5,5	7,5	10,4		208	206	205	201	193	182	165	145	120								
VIP CS04 05/32	32	5,5	7,5	10,4		214	212	211	207	199	187	171	149	123								
VIP CS04 05/33	33	5,5	7,5	10,4		221	219	218	213	206	193	176	154	127								
VIP CS04 05/34	34	5,5	7,5	10,4		228	226	224	220	212	199	181	159	131								
VIP CS04 05/35	35	5,5	7,5	10,4		235	232	231	226	218	205	187	163	135								

(18 - 35 KADEME) VIP CS04 05 (18 - 35 STAGES)

DÜŞEY MİLLİ IN-LINE POMPALAR VERTICAL MULTISTAGE IN-LINE PUMPS

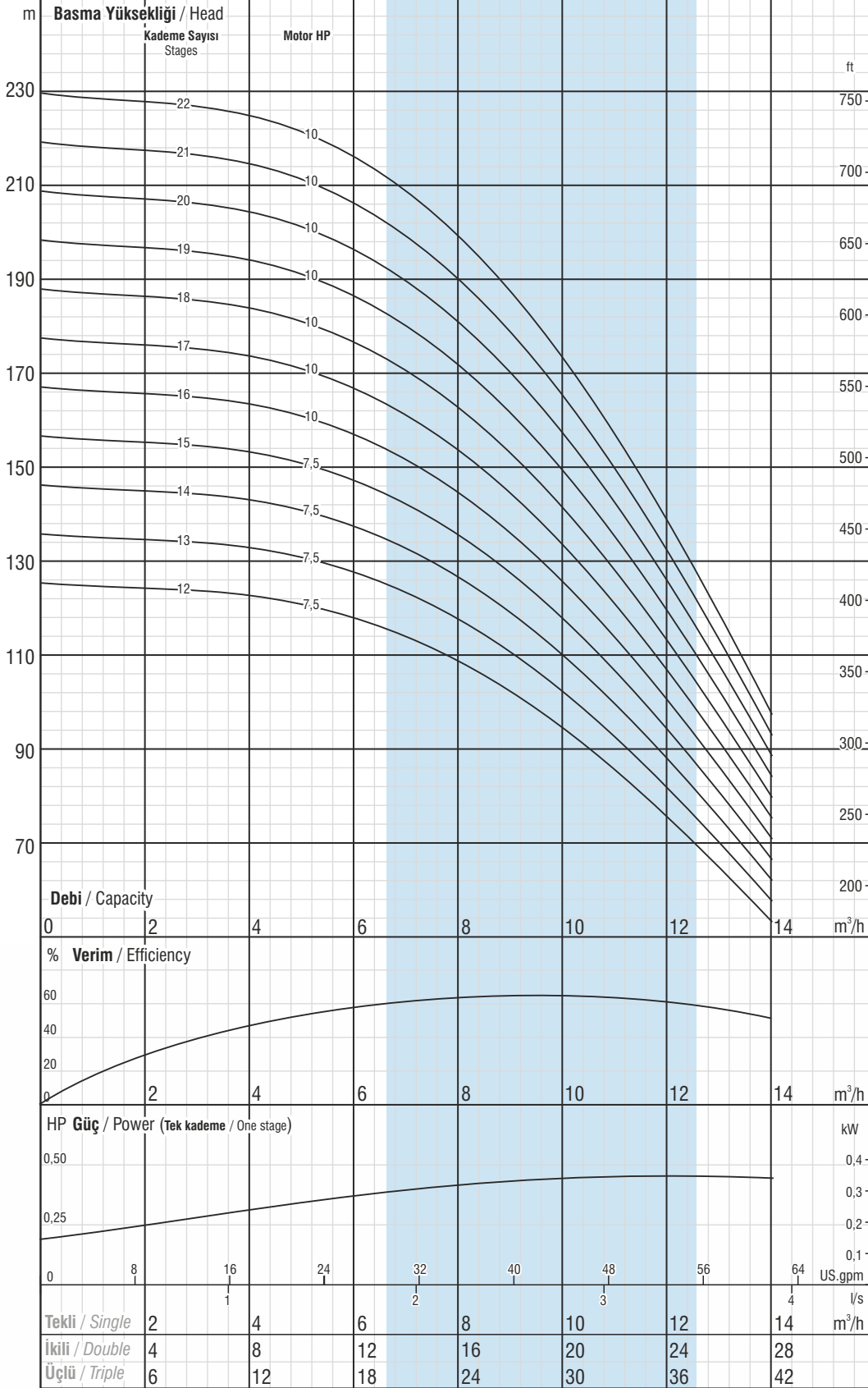
Performans Eğrileri / Performance Curves



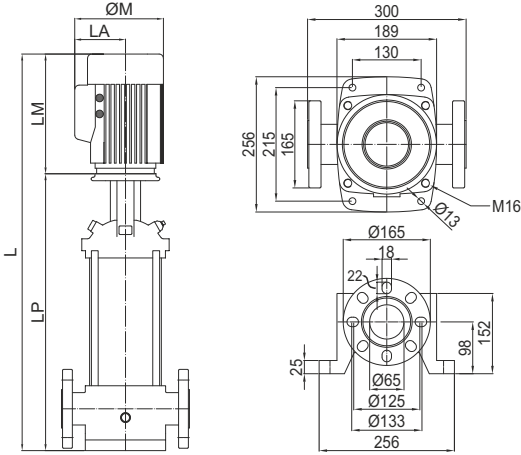
(12 - 22 KADEME) VIP CS04 10 (12 - 22 STAGES)

DÜŞEY MİLLİ IN-LINE POMPALAR VERTICAL MULTISTAGE IN-LINE PUMPS

Performans Eğrileri / Performance Curves



Teknik Özellikler / Technical Specifications



Giriş-çıkış çapı Inlet-outlet diameter	: DN50 : DN50
Çark kanat sayısı Number of vanes	: 6 : 6
Dönüş yönü Rotation	: Saatin tersi yönünde : CCW
Gerilim Voltage	: 380-415 V (+%6 / -%10) : 380-415 V (+%6 / -%10)
Frekans Frequency	: 50 Hz. : 50 Hz.
Devir Speed	: 2900 rpm : 2900 rpm

Opsiyonel malzemeler için lütfen irtibata geçiniz.
Please contact us for optional materials.

Ölçü Tablosu / Dimensions Table

Pompa Tipi Pump Type	Kad. Sayısı Stages	Motor		Akım Current (A)	Ölçüler / Dimensions (mm)						Ağırlık Weight (Kg)	
		kW	HP		L		LP		LM	ØM		LA
					CS	SS	CS	SS				
VIP CS04 15/01	1	1,1	1,5	2,4	607	607	363	363	244	158	115	42
VIP CS04 15/02	2	2,2	3	4,5	686	686	419	419	267	193	132	51
VIP CS04 15/03	3	3	4	6	756	756	464	464	292	217	141	58
VIP CS04 15/04	4	4	5,5	7,5	811	811	519	519	292	217	141	66
VIP CS04 15/05	5	4	5,5	7,5	900	900	564	564	336	232	149	82
VIP CS04 15/06	6	5,5	7,5	10,4	945	945	609	609	336	232	149	85
VIP CS04 15/07	7	5,5	7,5	10,4	991	991	655	655	336	232	149	88
VIP CS04 15/08	8	7,5	10	13,8	1101	1101	720	720	381	232	149	98
VIP CS04 15/09	9	7,5	10	13,8	1126	1126	765	765	361	279	182	107
VIP CS04 15/10	10	11	15	20	1171	1171	810	810	361	279	182	109
VIP CS04 15/11	11	11	15	20	1216	1216	855	855	361	279	182	112
VIP CS04 15/12	12	11	15	20	1262	1262	901	901	361	279	182	115
VIP CS04 15/13	13	11	15	20	1307	1307	946	946	361	279	182	118
VIP CS04 15/14	14	11	15	20	1467	1467	991	991	476	323	200	149
VIP CS04 15/15	15	15	20	26,5	1537	1537	1061	1061	476	323	200	151
VIP CS04 15/16	16	15	20	26,5	1582	1582	1106	1106	476	323	200	154
VIP CS04 15/17	17	15	20	26,5	1628	1628	1152	1152	476	323	200	157

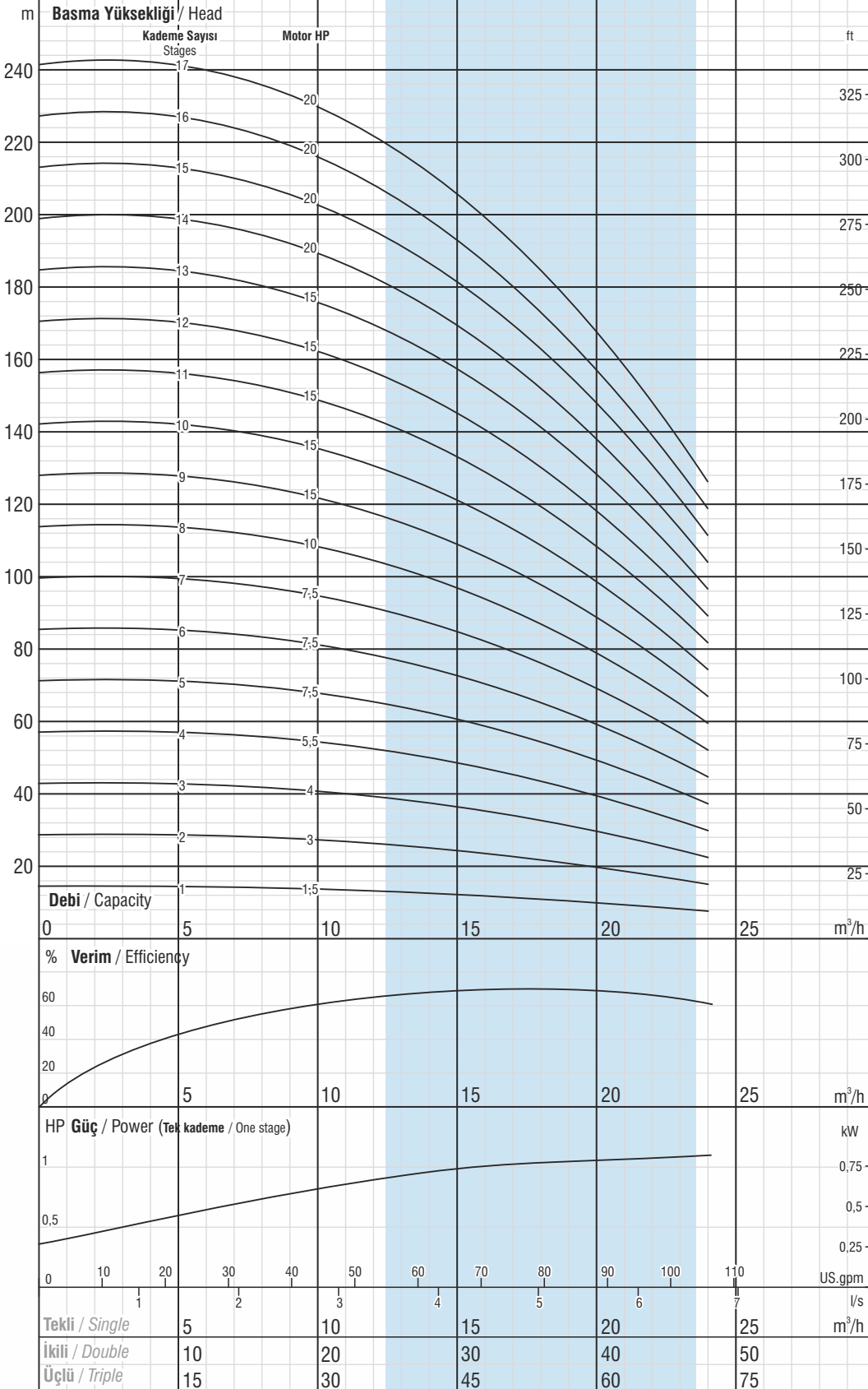
Performans Tablosu / Performance Table

Pompa Tipi Pump Type	Kad. Sayısı Stages	Motor		Akım Current (A)	Debi Capacity (m ³ /h)	Basma Yüksekliği / Head (m)																		
		kW	HP			Tekli / Single																		
						İkili / Double																		
					Üçlü / Triple																			
VIP CS04 15/01	1	1,1	1,5	2,4	Basma Yüksekliği / Head (m)	0	8	10	12	14	16	18	20	22	0	14	14	13	13	12	12	11	10	9
VIP CS04 15/02	2	2,2	3	4,5		0	16	20	24	28	32	36	40	44	28	28	27	26	25	23	22	20	20	17
VIP CS04 15/03	3	3	4	6		43	41	40	39	37	35	32	29	26	57	55	54	52	50	47	43	39	35	
VIP CS04 15/04	4	4	5,5	7,5		71	69	67	65	62	59	54	49	43	85	83	81	78	75	70	65	59	52	
VIP CS04 15/05	5	4	5,5	7,5		99	96	94	92	87	82	76	69	61	114	110	108	105	100	94	87	78	69	
VIP CS04 15/06	6	5,5	7,5	10,4		128	124	121	118	112	106	97	88	78	142	138	135	131	125	117	108	98	87	
VIP CS04 15/07	7	5,5	7,5	10,4		156	152	148	144	137	129	119	108	95	171	165	162	157	150	141	130	117	104	
VIP CS04 15/08	8	7,5	10	13,8		185	179	175	170	162	153	141	127	113	199	193	189	183	175	164	152	137	121	
VIP CS04 15/09	9	7,5	10	13,8		213	207	202	196	187	176	162	147	130	227	220	216	209	200	188	173	157	138	
VIP CS04 15/10	10	11	15	20		242	234	229	222	212	200	184	166	147										
VIP CS04 15/11	11	11	15	20																				
VIP CS04 15/12	12	11	15	20																				
VIP CS04 15/13	13	11	15	20																				
VIP CS04 15/14	14	11	15	20																				
VIP CS04 15/15	15	15	20	26,5																				
VIP CS04 15/16	16	15	20	26,5																				
VIP CS04 15/17	17	15	20	26,5																				

(01 - 17 KADEME) VIP CS04 15 (01 - 17 STAGES)

DÜŞEY MİLLİ IN-LINE POMPALAR VERTICAL MULTISTAGE IN-LINE PUMPS

Performans Eğrileri / Performance Curves



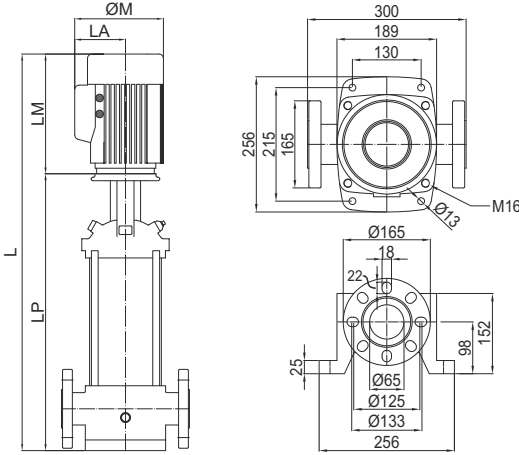
www.vansan.com.tr

24 - 25

Pompa performans eğrileri 1 bar atmosfer basıncı altında 15 °C sıcaklığındaki, özgül yoğunluğu 1 gr/cm³ olan su ile elde edilmiştir.
The hydraulic working characteristics have been taken with water at 15 °C, at the atmospheric pressure of 1 bar and specific gravity is 1 gr/cm³

50Hz - ISO 9906 Annex A

Teknik Özellikler / Technical Specifications



Giriş-çıkış çapı Inlet-outlet diameter	: DN50 : DN50
Çark kanat sayısı Number of vanes	: 6 : 6
Dönüş yönü Rotation	: Saatin tersi yönünde : CCW
Gerilim Voltage	: 380-415 V (+%6 / -%10) : 380-415 V (+%6 / -%10)
Frekans Frequency	: 50 Hz. : 50 Hz.
Devir Speed	: 2900 rpm : 2900 rpm

Opsiyonel malzemeler için lütfen irtibata geçiniz.
Please contact us for optional materials.

Ölçü Tablosu / Dimensions Table

Pompa Tipi Pump Type	Kad. Sayısı Stages	Motor		Akım Current (A)	Ölçüler / Dimensions (mm)						Ağırlık Weight (Kg)	
		kW	HP		L		LP		LM	ØM		LA
					CS	SS	CS	SS				
VIP CS04 20/01	1	1,1	1,5	2,4	606	606	363	363	243	193	115	42
VIP CS04 20/02	2	2,2	3	4,5	685	685	419	419	266	232	132	50
VIP CS04 20/03	3	4	5,5	7,5	756	756	464	464	292	279	141	55
VIP CS04 20/04	4	5,5	7,5	10,4	854	854	519	519	335	279	141	68
VIP CS04 20/05	5	5,5	7,5	10,4	899	899	564	564	335	279	141	69
VIP CS04 20/06	6	7,5	10	13,8	1004	1004	609	609	395	279	141	94
VIP CS04 20/07	7	7,5	10	13,8	1050	1050	655	655	395	279	141	95
VIP CS04 20/08	8	11	15	20	1115	1115	720	720	395	279	149	126
VIP CS04 20/09	9	11	15	20	1160	1160	765	765	395	279	149	128
VIP CS04 20/10	10	11	15	20	1205	1205	810	810	395	279	149	130
VIP CS04 20/11	11	15	20	26,5	1250	1250	855	855	395	279	149	132
VIP CS04 20/12	12	15	20	26,5	1367	1367	901	901	466	279	149	136
VIP CS04 20/13	13	15	20	26,5	1412	1412	946	946	466	279	149	138
VIP CS04 20/14	14	15	20	26,5	1457	1457	991	991	466	279	149	140
VIP CS04 20/15	15	15	20	26,5	1527	1527	1061	1061	466	279	149	142
VIP CS04 20/16	16	15	20	26,5	1572	1572	1106	1106	466	279	149	144
VIP CS04 20/17	17	18,5	25	34	1618	1618	1152	1152	466	279	149	158

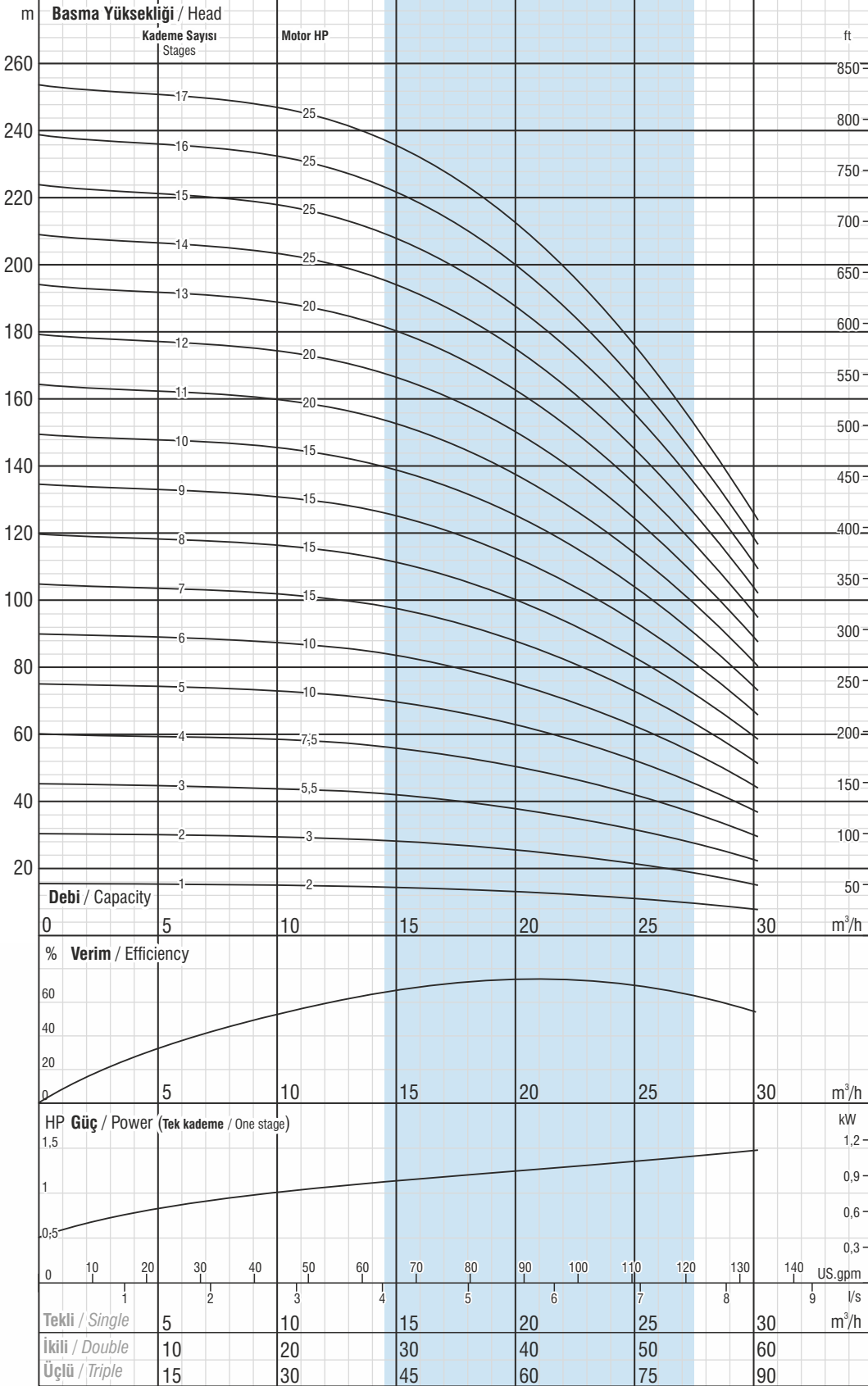
Performans Tablosu / Performance Table

Pompa Tipi Pump Type	Kad. Sayısı Stages	Motor		Akım Current (A)	Debi Capacity (m ³ /h)	Basma Yüksekliği / Head (m)																	
		kW	HP			Tekli / Single																	
						İkili / Double																	
					Üçlü / Triple																		
VIP CS04 20/01	1	1,1	1,5	2,4	Basma Yüksekliği / Head (m)	0	8	11	14	17	19	21	23	25	0	16	22	28	34	38	42	46	50
VIP CS04 20/02	2	2,2	3	4,5		15	15	14	14	13	13	12	11	10	30	29	29	28	27	26	24	22	20
VIP CS04 20/03	3	4	5,5	7,5		45	44	43	42	40	38	36	34	31	60	58	58	56	53	51	48	45	41
VIP CS04 20/04	4	5,5	7,5	10,4		74	73	72	70	67	64	60	56	51	89	88	86	84	80	77	72	67	61
VIP CS04 20/05	5	5,5	7,5	10,4		104	102	101	98	93	89	84	79	72	119	117	115	112	107	102	96	90	82
VIP CS04 20/06	6	7,5	10	13,8		134	132	130	126	120	115	109	101	92	149	146	144	140	134	128	121	112	102
VIP CS04 20/07	7	7,5	10	13,8		164	161	158	154	147	140	133	123	113	179	175	173	168	160	153	145	135	123
VIP CS04 20/08	8	11	15	20		194	190	187	182	174	166	157	146	133	209	205	202	196	187	179	169	157	143
VIP CS04 20/09	9	11	15	20		223	219	216	210	200	192	181	168	154	238	234	230	224	214	204	193	180	164
VIP CS04 20/10	10	11	15	20		253	249	245	238	227	217	205	191	174									
VIP CS04 20/11	11	15	20	26,5																			
VIP CS04 20/12	12	15	20	26,5																			
VIP CS04 20/13	13	15	20	26,5																			
VIP CS04 20/14	14	15	20	26,5																			
VIP CS04 20/15	15	15	20	26,5																			
VIP CS04 20/16	16	15	20	26,5																			
VIP CS04 20/17	17	18,5	25	34																			

(01 - 17 KADEME) VIP CS04 20 (01 - 17 STAGES)

DÜŞEY MİLLİ IN-LINE POMPALAR VERTICAL MULTISTAGE IN-LINE PUMPS

Performans Eğrileri / Performance Curves



50Hz - ISO 9906 Annex A

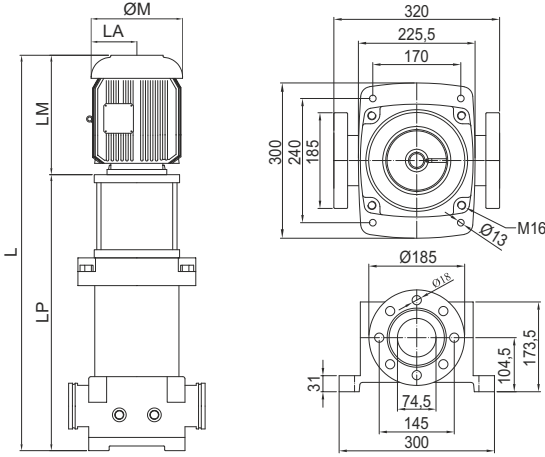


www.vansan.com.tr

26 - 27

Pompa performans eğrileri 1 bar atmosfer basıncı altında 15 °C sıcaklığındaki, özgül yoğunluğu 1 gr/cm³ olan su ile elde edilmiştir.
The hydraulic working characteristics have been taken with water at 15 °C, at the atmospheric pressure of 1 bar and specific gravity is 1 gr/cm³

Teknik Özellikler / Technical Specifications



Giriş-çıkış çapı Inlet-outlet diameter	: DN65 : DN65
Çark kanat sayısı Number of vanes	: 6 : 6
Dönüş yönü Rotation	: Saatin tersi yönünde : CCW
Gerilim Voltage	: 380-415 V (+%6 / -%10) : 380-415 V (+%6 / -%10)
Frekans Frequency	: 50 Hz. : 50 Hz.
Devir Speed	: 2900 rpm : 2900 rpm

Opsiyonel malzemeler için lütfen irtibata geçiniz.
Please contact us for optional materials.

Ölçü Tablosu / Dimensions Table

Pompa Tipi Pump Type	Kad. Sayısı Stages	Motor		Akım Current (A)	Ölçüler / Dimensions (mm)								Ağırlık Weight (Kg)
		kW	HP		L		LP		LM	ØM	LA		
					CS	SS	CS	SS					
VIP CS04 32/01	1	2,2	3	4,5	740	-	473	-	267	193	132	66	
VIP CS04 32/02	2	5,5	7,5	10,4	891	-	555	-	336	232	149	101	
VIP CS04 32/03	3	7,5	10	13,8	1028	-	647	-	381	232	149	120	
VIP CS04 32/04	4	11	15	20	1080	-	719	-	361	279	182	138	
VIP CS04 32/05	5	11	15	20	1152	-	791	-	361	279	182	150	
VIP CS04 32/06	6	15	20	26,5	1339	-	863	-	476	323	200	190	
VIP CS04 32/07	7	15	20	26,5	1441	-	965	-	476	323	200	202	
VIP CS04 32/08	8	18,5	25	32,2	1513	-	1037	-	476	323	200	225	
VIP CS04 32/09	9	18,5	25	32,2	1585	-	1109	-	476	323	200	237	
VIP CS04 32/10	10	22	30	38,1	1700	-	1181	-	519	370	248	267	
VIP CS04 32/11	11	22	30	38,1	1772	-	1253	-	519	370	248	279	
VIP CS04 32/12	12	30	40	53	1864	-	1345	-	519	415	261	326	
VIP CS04 32/13	13	30	40	53	1936	-	1417	-	519	415	261	338	
VIP CS04 32/14	14	30	40	53	2008	-	1489	-	519	415	261	350	

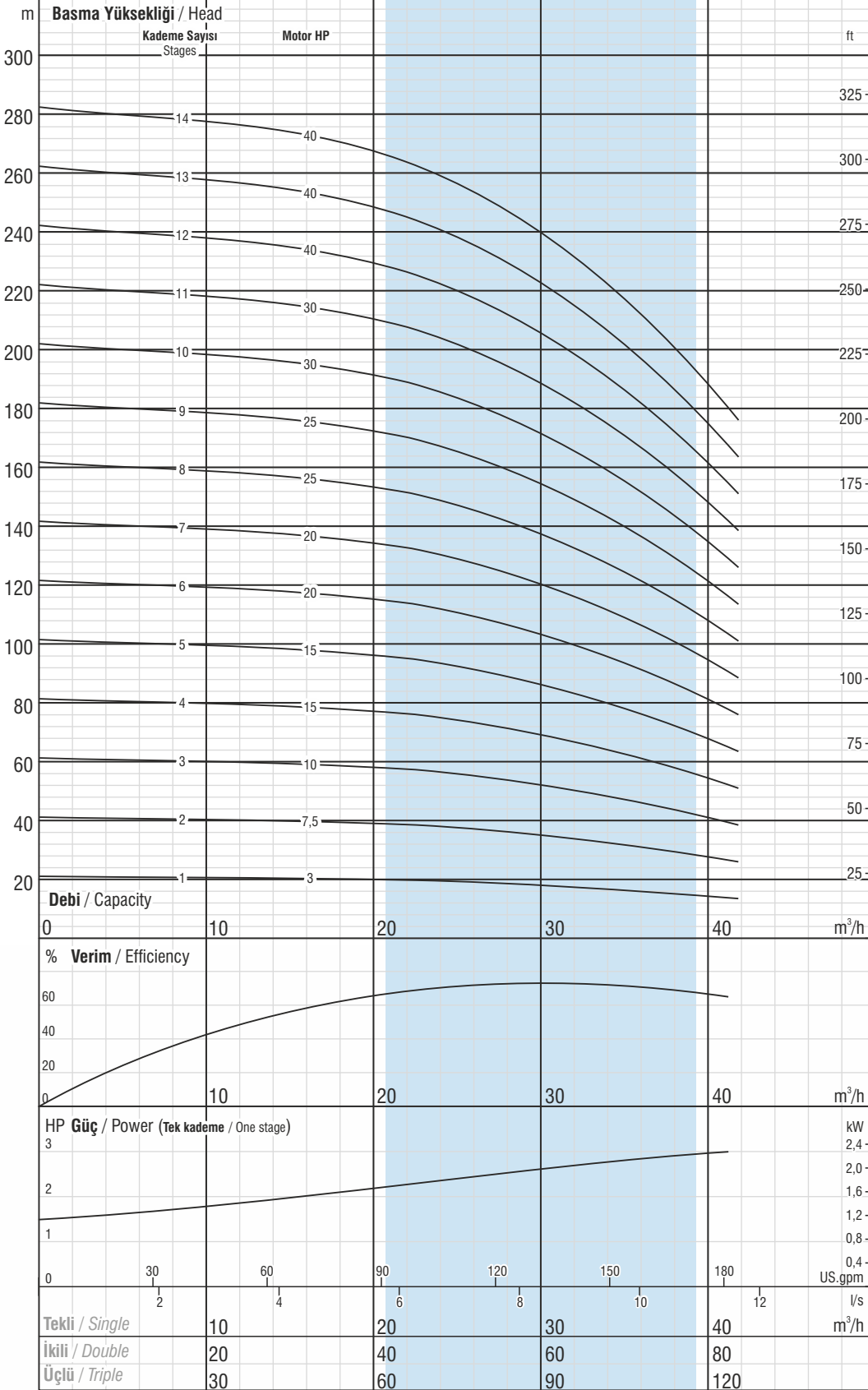
Performans Tablosu / Performance Table

Pompa Tipi Pump Type	Kad. Sayısı Stages	Motor		Akım Current (A)	Debi Capacity (m ³ /h)	Basma Yüksekliği / Head (m)												
		kW	HP			Tekli / Single İkili / Double Üçlü / Triple												
						0	10	14	18	22	26	30	34	38				
VIP CS04 32/01	1	2,2	3	4,5		20	20	20	19	19	18	17	16	14				
VIP CS04 32/02	2	5,5	7,5	10,4		40	40	39	39	38	36	34	32	29				
VIP CS04 32/03	3	7,5	10	13,8		60	60	59	58	57	54	52	48	43				
VIP CS04 32/04	4	11	15	20		81	79	79	77	75	73	69	64	58				
VIP CS04 32/05	5	11	15	20		101	99	98	97	94	91	86	80	72				
VIP CS04 32/06	6	15	20	26,5		121	119	118	116	113	109	103	96	86				
VIP CS04 32/07	7	15	20	26,5		141	139	138	135	132	127	120	112	101				
VIP CS04 32/08	8	18,5	25	32,2		161	159	157	155	151	145	137	128	115				
VIP CS04 32/09	9	18,5	25	32,2		181	179	177	174	170	163	155	143	130				
VIP CS04 32/10	10	22	30	38,1		202	198	197	193	189	181	172	159	144				
VIP CS04 32/11	11	22	30	38,1		222	218	216	213	207	200	189	175	158				
VIP CS04 32/12	12	30	40	53		242	238	236	232	226	218	206	191	173				
VIP CS04 32/13	13	30	40	53		262	258	256	251	245	236	223	207	187				
VIP CS04 32/14	14	30	40	53		282	278	275	271	264	254	241	223	202				

(01 - 14 KADEME) VIP CS04 32 (01 - 14 STAGES)

DÜŞEY MİLLİ IN-LINE POMPALAR VERTICAL MULTISTAGE IN-LINE PUMPS

Performans Eğrileri / Performance Curves



Pompa performans eğrileri 1 bar atmosfer basıncı altında 15 °C sıcaklığındaki, özgül yoğunluğu 1 gr/cm³ olan su ile elde edilmiştir.
The hydraulic working characteristics have been taken with water at 15 °C, at the atmospheric pressure of 1 bar and specific gravity is 1 gr/cm³

Pompa Seçim Yöntemi / Pump Selection Method

Kişi Başı Su Tüketimi / Per Capita Water Consumption

TABLO 1 / Table 1

Mekan Tipi Type of Placement		Kişi Başı Günlük Tüketim (lt/kişi) Per Capita Daily Consumption (lt/person)
Konut Tenement	Lavabo / WC	60 - 80
	Duşlu / Shower	80 - 115
	Küvetli / Bath tub	120 - 200
Otel Hotel	Duşlu / Shower	100
	Küvetli / Bath tub	150 - 200
Hastane / Hospital		200 - 500
Okul / School		5
Çocuk Yuvası / Kindergarten		80 - 100
Kreş / Nursery		100 - 150
Kışla / Barrack		60 - 80
Lokanta / Restaurant		20
Bahçe Sulama / Garden watering		1,5 lt/m ² bir seferde / 1,5 lt/m ² once
Araba Yıkama / Car wash		100 lt/gün / 100 lt daily

Eş Zamanlı Su Tüketim Faktörü / Simultaneous Water Consumption Factor

TABLO 2 / Table 2

Mekan Tipi Type of Placement		"K" Faktörü "K" Factor
Konutlar Tenements	1 - 5 Daire	0,66
	6 - 10 Daire	0,45
	11 - 20 Daire	0,40
	21 - 50 Daire	0,35
	51 - 100 Daire	0,30
	> 100 Daire	0,25
Oteller Hotels	1 - 20 Yataklı / Bed	0,40
	21 - 50 Yataklı / Bed	0,40 - 0,30
	> 50 Yataklı / Bed	0,30 - 0,20
Hastaneler Hospitals	50 - 500 Yataklı / Bed	0,30 - 0,20
	501 - 1000 Yataklı / Bed	0,20 - 0,15
	1001 - 2000 Yataklı / Bed	0,15 - 0,10
Okullar / Schools		0,30
Çocuk Yuvalar / Kindergarten's		0,40
Kışlalar / Barracks		0,40 - 0,30
İş Merkezleri / Working Centers		0,30

Hesaplama Formülü / Calculating Formula

$$H_{min} (mSS) = "H" + "Hk" + "Hc"$$

- H** : Hidroforun yerleştirildiği yer ile binanın su basılacak en üst noktası arasındaki kot farkı 'metre' ("kat sayısı" x "kat yüksekliği")
The code 'meter' for the difference between placement of the hydrophor and the highest pressure point for the building (floor number x floor height)
- Hk** : Tesisattaki vana, dirsek, su sayacı, boru vs. kayıpları toplamı 'metre' (Genellikle toplam "h" yüksekliğinin %20'si olarak alınır.)
Installation valve, bend, water counter, pipe vs total lost meters (generally takes 20% of the total "h" height)
- Hc** : Binanın üst seviyesinde olması istenen çıkış basıncıdır. Genellikle 10 - 15 m arası alınır.
The needed outlet pressure for the highest level point of the building. Generally takes between 10 - 15 m

Hidrofor Debisi / Hydrophor Capacity

$$Q_{min} (m^3/h) = "Daire sayısı" \times "Dairedeki kişi sayısı" \times "Kişi başına tüketim" \times "K/1000"$$

"Number of Flats" x "resident number of Flat" x "per Person" x "K/1000"

- Kişi Başı Günlük Tüketim** : "Tablo 1" den seçilir. (lt/gün) / *Final consumption per person* : Select by table 1 (lt/Day)
- K** : Eş zamanlı kullanım faktörü kullanıcıların aynı anda en yüksek su kullanma olasılığını gösterir. "Tablo 2" den seçilir.
Simultaneous factor shows the capabilities of highest simultaneously water use. Selection by table 2

Örnek / Example

8 katlı, 21 dairesi ve her dairede 5 kişi yaşayan bir konutta hidrofor seçimi için gerekli basınç ve debi ne olmalıdır?
A Building with 8 Floors, 21 Flats and each Flat with 5 resident, has to select a Hydrophor with which pressure and which capacity?

$$h = 8 \text{ kat} \times 2,8 \text{ m (1 kat yüksekliği)} = 22,4 \text{ m}$$

$$h = 8 \text{ Floors} \times 2,8 \text{ m (1 Floor height)} = 22,4 \text{ m}$$

$$Hk = h \times 0,20 = 22,4 \times 0,20 = 4,48 \text{ m}$$

$$Hk = h \times 0,20 = 22,4 \times 0,20 = 4,48 \text{ m}$$

$$\text{Gerekli minimum basınç "Hmin (mSS)" = } 22,4 + 4,48 + 15 = 41,88 \text{ mSS} = 4,1 \text{ bar}$$

$$\text{Necessary minimum pressure Hmin (mSS) = } 22,4 + 4,48 + 15 = 41,88 \text{ mSS} = 4,1 \text{ bar}$$

$$\text{Gerekli debi "Q" = } 21 \times 5 \times 100 \times 0,35/1000 = 3,675 \text{ m}^3/\text{saat}$$

$$\text{Necessary Capacity "Q" = } 21 \times 5 \times 100 \times 0,35/1000 = 3,675 \text{ m}^3/\text{hour}$$

Notlar / Notes:

A series of horizontal dotted lines for writing notes.



10035 Sk. No:10 A.O.S.B. 35620 - Cigli, Izmir / TURKEY
T: +90 (232) 376 76 50 • F: +90 (232) 328 01 68
www.vansan.com.tr • vansan@vansan.com.tr

