

Позиция запроса заказчика:  
 Дата заказа:  
 № документа: Быстрая оферта  
 Количество: 1

Число: ES 8001011167  
 № поз.: 100  
 Дата: 03.03.2021  
 Страница: 1 / 5

**ARX F065-150/017F4USG -180/00000M000**

Версия №: 1

**Рабочие параметры**

Перекачиваемая среда	Вода чистая вода Не содержит химических и механических субстанций, оказывающих негативное влияние на материалы	Подача	19,33 m³/h
Температура окружающего воздуха	20,0 °C	Напор	5,69 m
Температура перекачиваемой среды	20,0 °C	КПД	57,6 %
Плотность перекачиваемой среды	998 kg/m³	Потребляемая мощность	0,52 kW
Вязкость перекачиваемой среды	1,00 mm²/s	Частота вращения насоса	1470 rpm
Массовый расход	5,36 kg/s	Мин. допустимый массовый расход для стабильной непрерывной работы	0,28 kg/s
Максимальная мощность на кривой рабочей характеристики	0,55 kW	Напор в точке нулевой подачи	8,79 m
Мин. допустимая подача для стабильной непрерывной работы	1,02 m³/h	Максимально допустимый массовый расход	10,96 kg/s
		Конструкция	Один насос 1 x 100 %

**Привод, принадлежности**

Экран кабеля	""	Класс изоляции	H по IEC 34-1
Двигатель	Электромотор	Категория защиты двигателя	IP68
Привод стандартный механический	KSB	Сos "фи" при нагрузке 4/4	0,83
Модель изделия	KSB	КПД двигателя при нагрузке 4/4	78,3 %
Поставлены двигатели	стандартный двигатель: поставляет КСБ - монтирует КСБ	Датчик температуры	Биметаллический выключатель 1x
Конструктивное исполнение двигателя	Погружной электродвигатель KSB	Обмотка двигателя	400 V
Типоразмер двигателя	17s	Способ включения	Прямое включение
Motor size internal	NG09	Вид соединения	Звезда
Класс эффективности	не классифицировано	Допущен режим работы с частотным преобразователем	Да
Частота вращения двигателя	1370 rpm	Способ охлаждения двигателя	Охлаждение поверхности
Частота	50 Hz	Материал двигателя	Серый чугун EN-GJL-250
Номинальное напряжение	400 V	Уплотнение кабеля	Резиновое уплотнение
Расчетная мощность P2	1,67 kW	Силовой кабель	H07RN-F 7G1.5
Доступный резерв	221,62 %	Датчик влажности	Без
Номинальный ток	3.71 A	Длина кабеля	10,00 m
Соотношение пускового и номинального тока IA/IN	7,3		

Позиция запроса заказчика:  
 Дата заказа:  
 № документа: Быстрая оферта  
 Количество: 1

Число: ES 8001011167  
 № поз.: 100  
 Дата: 03.03.2021  
 Страница: 2 / 5

**ARX F065-150/017F4USG -180/00000M000**

Версия №: 1

**Конструкция**

Стандарт на насос	Агрегат производства KSB, международное исполнение	Тип	FG
Конструкция	Моноблочная конструкция, погружной двигатель	Код материала	SIC/SIC/NBR
Вид установки	Вертикаль	Режим работы	T - уплотнение в расположении "Тандем"
Номинальное диаметр всасывающего патрубка	DN 65	Конструкция камеры уплотнения	Стандартная камера уплотнения
Номинальное давление всасывающего патрубка	Необработанный	Форма рабочего колеса	Свободновихревое рабочее колесо (F-max)
Положение всасывающего патрубка	Осевой	Диаметр рабочего колеса	180,0 mm
Номинальный диаметр напорного патрубка	DN 65	Свободный проход	65,0 mm
Номинальное давление в напорном патрубке	PN 16	Направление вращения со стороны привода	По часовой стрелке
Положение напорного патрубка	Радиальный	Исполнение подшипника	Подшипник качения
Напорный фланец просверлен в соответствии со стандартом	Чертеж	Вид смазки	Жир
Вид уплотнения вала	Двойное торцевое уплотнение	Цвет	Ультрамариново синий (RAL 5002) КСБ - синий
Изготовитель	KSB		

**Установочные детали:**

Объем поставки	Насос без установочных деталей
----------------	--------------------------------

**Материалы G**

**Примечание 1**

Общие критерии оценки для анализа воды: Значение pH > = 7; содержание в хлоридах (Cl) < 250 мг / кг. Хлор (Cl2) < 0,6 мг / кг.

Корпус (100)	Чугун EN-GJL-250/A48CL35B
Крышка (160)	Чугун EN-GJL-250/A48CL35B
Всасывающая крышка (162)	Чугун EN-GJL-250/A48CL35B
Напорная заглушка (163)	Чугун EN-GJL-250/A48CL35B
Вал (210)	Хромистая сталь 1.4021+QT800

Рабочее колесо (230)	Чугун EN-GJL-250/A48CL35B
Корпус подшипника (330)	Чугун EN-GJL-250/A48CL35B
Корпус подшипника (350)	Чугун EN-GJL-250/A48CL35B
Уплотнительное кольцо круглого сечения (412)	NBR 70; БУТАДИЕН-НИТРИЛЬНЫЙ
(576)	КАУЧУК.70IRHD
Кабель двигателя (824)	X2CRNI19-11 1.4306
Шестигранный ключ (914)	Polyethylene Chlorinated
	Нержавеющая сталь A4-70

**Заводские таблички**

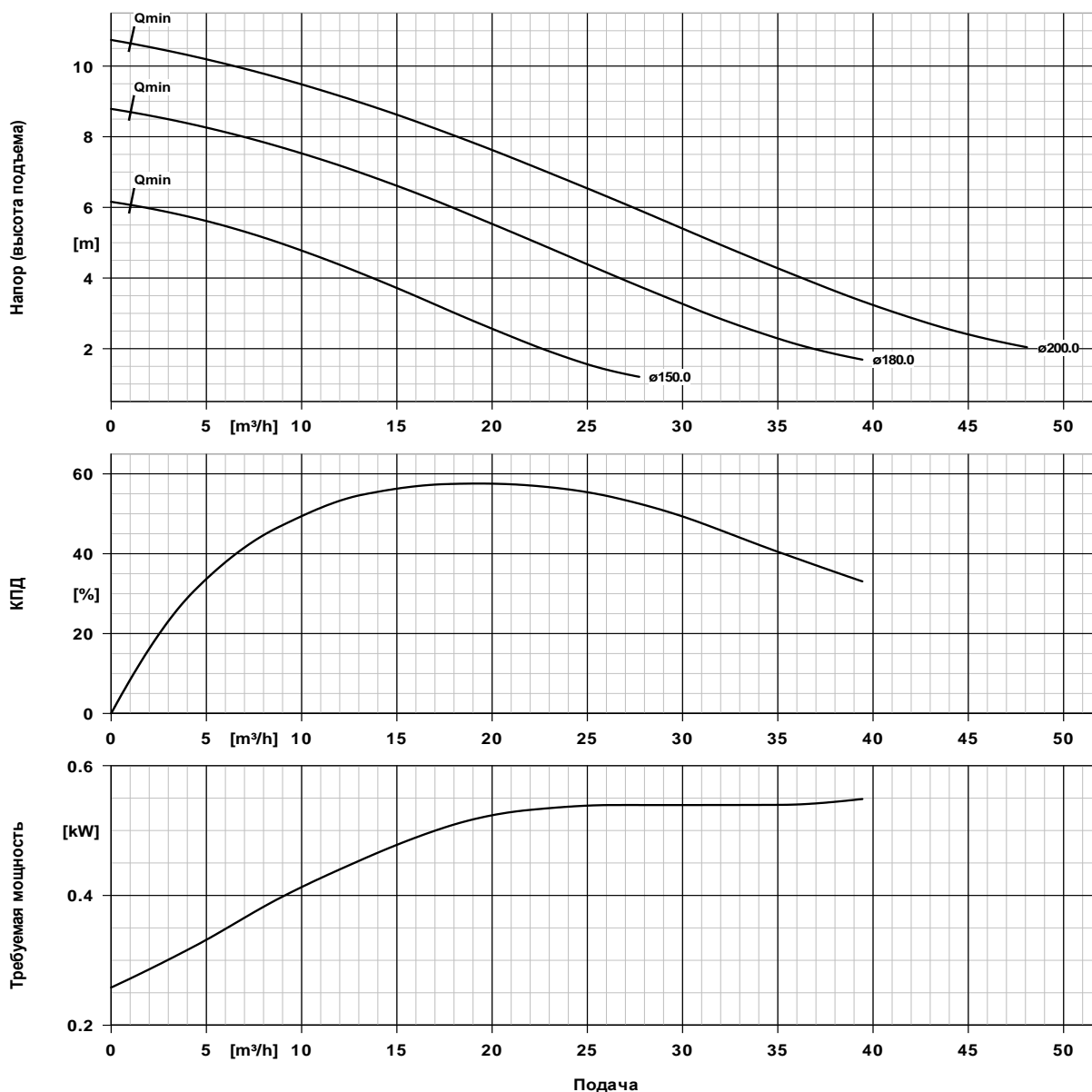
Язык заводской таблички	Международный	Дубликат заводской таблички	C
-------------------------	---------------	-----------------------------	---

Позиция запроса заказчика:  
 Дата заказа:  
 № документа: Быстрая оферта  
 Количество: 1

Число: ES 8001011167  
 № поз.:100  
 Дата: 03.03.2021  
 Страница: 3 / 5

**ARX F065-150/017F4USG -180/00000M000**

Версия №: 1



### Данные характеристики

Частота вращения	1470 rpm	КПД	57,6 %
Плотность	998 kg/m³	Потребляемая мощность	0,52 kW
Перекачиваемой среды		Номер характеристики :	K2573-54-65150F/1
Вязкость	1,00 mm²/s	Эффективный диаметр	180,0 mm
Подача	19,33 m³/h	рабочего колеса	
Напор (высота подъема)	5,69 m		

# План установки

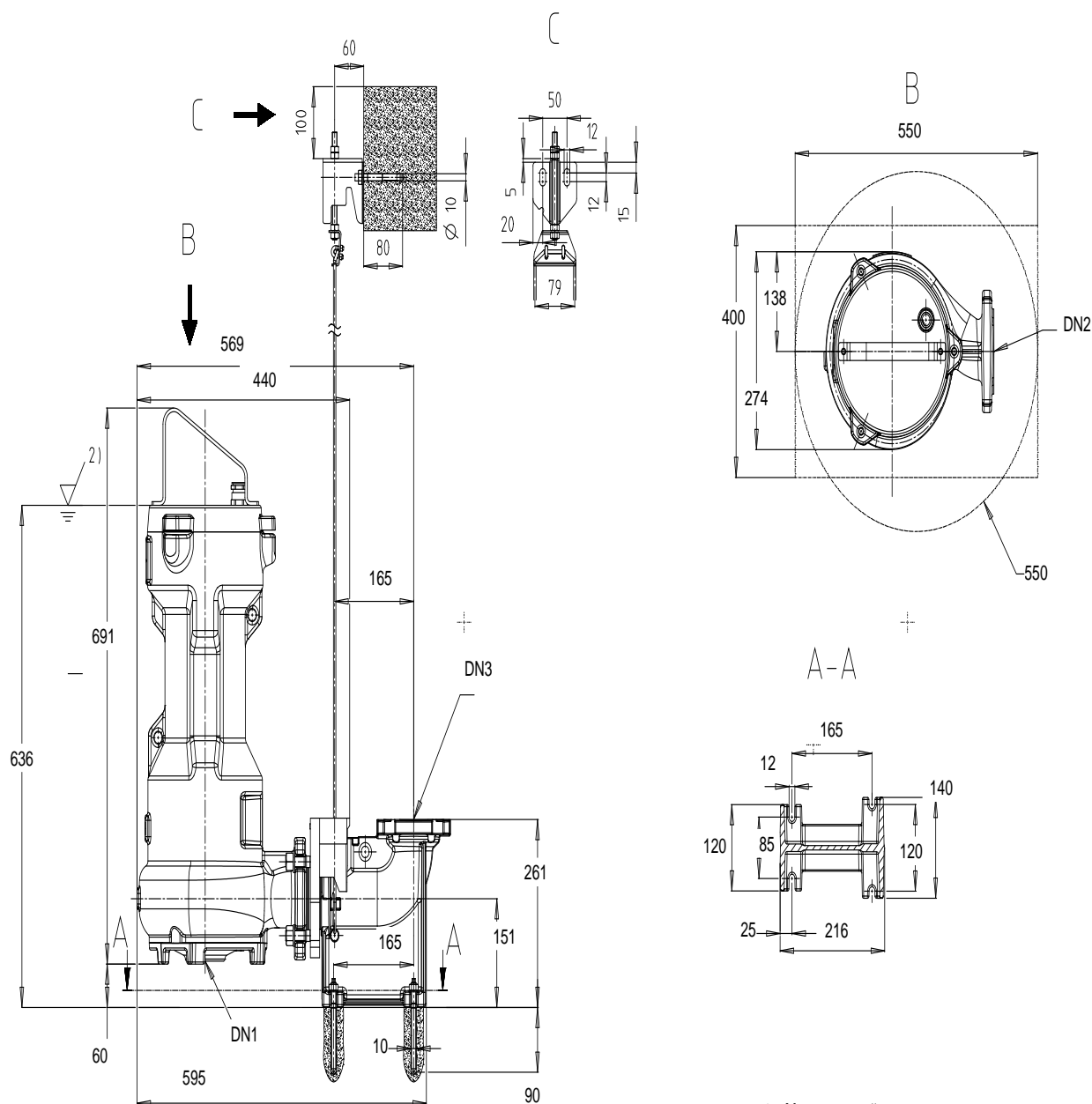


Позиция запроса заказчика:  
 Дата заказа:  
 № документа: Быстрая оферта  
 Количество: 1

Число: ES 8001011167  
 № поз.:100  
 Дата: 03.03.2021  
 Страница: 4 / 5

**ARX F065-150/017F4USG -180/00000M000**

Версия №: 1



2) Минимальный уровень воды для продолжительного |

## План установки



Позиция запроса заказчика:  
Дата заказа:  
№ документа: Быстрая оферта  
Количество: 1

Число: ES 8001011167  
№ поз.:100  
Дата: 03.03.2021  
Страница: 5 / 5

**ARX F065-150/017F4USG -180/00000M000**

Версия №: 1

### Двигатель

Изготовитель двигателя	KSB
Типоразмер двигателя	17s
Мощность двигателя	1,67 kW
Число полюсов двигателя	4
Частота вращения	1370 rpm

### Подсоединения

ДУ всасывающего патрубка	DN 65 /
DN1	
ДУ напорного патрубка	DN2
Номинальное давление со стороны всасывания	DN 65 / Чертеж Необработанный
Номинальное давление с напорной стороны	PN 16

### Вес нетто

Насосная установка (двигатель + кабель)	66 kg
Всего	66 kg

**Трубопроводы подключать без натяжения и напряжения!**