

**Технический паспорт**

Позиция запроса заказчика:  
 Дата заказа:  
 № документа:  
 Количество: 1

Число: ES 5754110  
 № поз.: 200  
 Дата: 15.03.2018  
 Страница: 1 / 7

**ETL 125-125-160 GGS AV11D303002 BKSBIE3**

Насос типа "в линию"  
 Идент. номер 48237108

Версия №: 1

**Рабочие параметры**

Перекачиваемая среда	Вода чистая вода Не содержит химических и механических субстанций, оказывающих негативное влияние на материалы	Подача Напор КПД МПЭ (минимальный показатель эффективности)	286,66 m <sup>3</sup> /h 30,29 m 80,7 % = 0,70
Температура окружающего воздуха	20,0 °C	Потребляемая мощность	29,24 kW
Температура перекачиваемой среды	20,0 °C	Частота вращения насоса	2956 rpm
Плотность перекачиваемой среды	998 kg/m <sup>3</sup>	NPSH насоса	7,38 m
Вязкость перекачиваемой среды	1,00 mm <sup>2</sup> /s	Допустимое рабочее давление	16,00 bar.r
Давление на входе макс.	0,00 bar.r		
Массовый расход	79,47 kg/s	Давление на выходе	2,96 bar.r
Максимальная мощность на кривой рабочей характеристики	30,31 kW	Мин. допустимый массовый расход для стабильной непрерывной работы	11,98 kg/s
Мин. допустимая подача для стабильной непрерывной работы	43,22 m <sup>3</sup> /h	Конструкция	Один насос 1 x 100 % без, допуски согласно ISO 9906 класс 3B; менее 10 кВт согласно § 4.4.2
Напор в точке нулевой подачи	39,59 m		
Максимально допустимый массовый расход	108,38 kg/s		

**Технический паспорт**

Позиция запроса заказчика:

Дата заказа:

№ документа:

Количество: 1

Число: ES 5754110

№ поз.: 200

Дата: 15.03.2018

Страница: 2 / 7

**ETL 125-125-160 GGS AV11D303002 BKS BIE3**

Насос типа "в линию"

Идент. номер 48237108

Версия №: 1

**Конструкция**

Стандарт на насос	Без	Код уплотнения вала	11
Внимание: монтажная длина от подсоединения со стороны всасывания до подсоединения с напорной стороны может отличаться от предыдущего поколения Etaline.		Режим работы	Одинарное торцевое уплотнение с вентилируемой камерой (крышка А, коническая)
Конструкция	Насос в исполнении "in-line" моноблочной конструкции.	Свободная от твердого взвешивания среда предполагается!	
Вид установки	Вертикаль	Конструкция камеры уплотнения	Конусная уплотнительная камера (крышка А)
Номинальный диаметр всасывающего патрубка	DN 125	Защита от касания	С
Номинальное давление всасывающего патрубка	PN 16	Щелевое кольцо корпуса	Щелевое уплотнение корпуса
Положение всасывающего патрубка	180° (вниз)	Диаметр рабочего колеса	176,0 mm
Всасывающий фланец просверлен в соответствии со стандартом	EN1092-2	Свободный проход	16,4 mm
Номинальный диаметр напорного патрубка	DN 125	Направление вращения со стороны привода	По часовой стрелке
Номинальное давление в напорном патрубке	PN 16	Исполнение "не содержащее силиконов":	Да
Положение напорного патрубка	Верх (0°/360°)	Исполнение корпуса подшипников	Моноблочное исполнение
Напорный фланец просверлен в соответствии со стандартом	EN1092-2	Типоразмер корпуса подшипников	35
Вид уплотнения вала	Одинарное торцевое уплотнение	Исполнение подшипника	Подшипник качения
Изготовитель	KSB	Вид смазки	Жир
Тип	1	Цвет	Ярко-красный (RAL 2002)
Код материала	BQ1EGG-WA		

**Технический паспорт**

Позиция запроса заказчика:

Дата заказа:

№ документа:

Количество: 1

Число: ES 5754110

№ поз.: 200

Дата: 15.03.2018

Страница: 3 / 7

**ETL 125-125-160 GGS AV11D303002 BKSBIE3**

Насос типа "в линию"

Идент. номер 48237108

Версия №: 1

**Привод, принадлежности**

Двигатель	Электромотор	Класс изоляции	F по IEC 34-1
Привод стандартный механический	Международная электротехническая комиссия МЭК	Категория защиты двигателя	IP55
Модель изделия	Двигатель KSB	Сos "фи" при нагрузке 4/4	0,80
Поставлены двигатели	стандартный двигатель: поставляет КСБ - монтирует КСБ	КПД двигателя при нагрузке 4/4	93,3 %
Конструктивное исполнение двигателя	V1	Датчик температуры	3 РТС терморезисторы
Типоразмер двигателя	200L	Положение клеммной коробки	0° такая же центровка
Класс эффективности	Класс эффективности IE3 согласно IEC60034-30-1	Обмотка двигателя	400 / 690 V
Частота вращения двигателя	2958 rpm	Число полюсов двигателя	2
Частота	50 Hz	Вид соединения	Треугольник
Номинальное напряжение	400 V	Способ охлаждения двигателя	Охлаждение поверхности
Расчетная мощность P2	30,00 kW	Материал двигателя	Алюминий
Доступный резерв	2,62 %	Допущен режим работы с частотным преобразователем	пригодно для работы с питанием от преобразователя частоты
Номинальный ток	56,5 A	Уровень громкости звука двигателя	78 dBa
Соотношение пускового и номинального тока IA/IN	8		

**Материалы G****Примечание 1**

Общие критерии оценки для анализа воды: Значение pH > = 7; содержание в хлоридах (Cl) < 250 мг / кг. Хлор (Cl2) < 0,6 мг / кг.

Спиральный корпус (102)	Чугун EN-GJL-250/A48CL35B	Уплотнительное кольцо (411)	Сталь ST
Крышки корпуса (161)	Чугун EN-GJL-250/A48CL35B	Щелевое уплотнение корпуса (502.1)	Серый чугун GG / чугун
Вал (210)	Улучшенная сталь C45+N	Щелевое уплотнение корпуса (502.2)	Серый чугун GG / чугун
Рабочее колесо (230)	Чугун EN-GJL-250/A48CL35B	Втулка Вала (523)	CrNiMo-сталь
Фонарь привода (341)	Чугун EN-GJL-250/A48CL35B	Болты (902)	Сталь 8.8
Плоское уплотнение (400)	DPAF Уплотнительная плита без содержания асбеста	Гайка импеллера (922)	Сталь 8
		Шпонки (940)	Сталь C45+C / A311 GR в 1045 класс A

## Гидравлическая характеристика



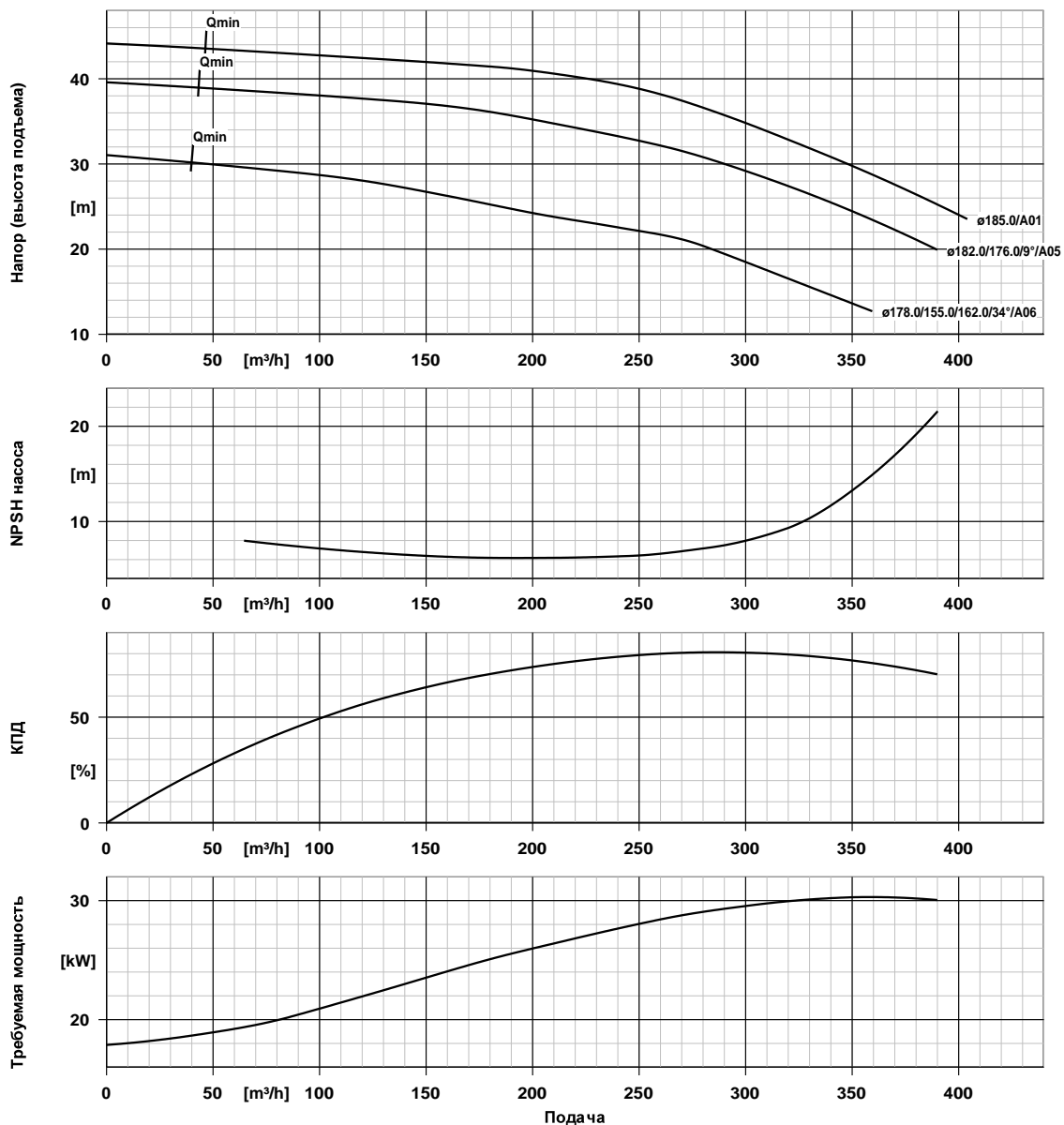
Позиция запроса заказчика:  
 Дата заказа:  
 № документа:  
 Количество: 1

Число: ES 5754110  
 № поз.:200  
 Дата: 15.03.2018  
 Страница: 4 / 7

**ETL 125-125-160 GGS AV11D303002 BKSBIE3**

Версия №: 1

Насос типа "в линию"  
 Идент. номер 48237108

**Данные характеристики**

Частота вращения 2956 rpm  
 Плотность 998 kg/m<sup>3</sup>  
 перекачиваемой среды  
 Вязкость 1,00 mm<sup>2</sup>/s  
 Подача 286,66 m<sup>3</sup>/h  
 Напор (высота подъема) 30,29 m  
 КПД 80,7 %

МПЭ (минимальный  
 показатель  
 эффективности) = 0,70

Потребляемая мощность 29,24 kW  
 NPSH насоса 7,38 m  
 Номер характеристики : K1159.452/45  
 Эффективный диаметр  
 рабочего колеса 176,0 mm

Стандарт приемочных  
 испытаний без, допуски согласно ISO  
 9906 класс 3B; менее 10  
 кВт согласно § 4.4.2

## Гидравлическая характеристика



Позиция запроса заказчика:  
Дата заказа:  
№ документа:  
Количество: 1

Число: ES 5754110  
№ поз.:200  
Дата: 15.03.2018  
Страница: 5 / 7

**ETL 125-125-160 GGS AV11D303002 BKS BIE3**  
Насос типа "в линию"  
Идент. номер 48237108

Версия №: 1

## План установки



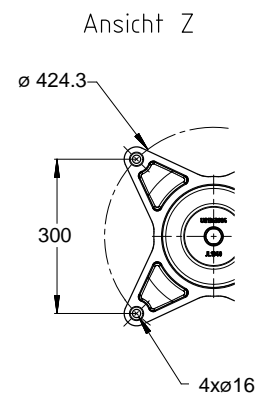
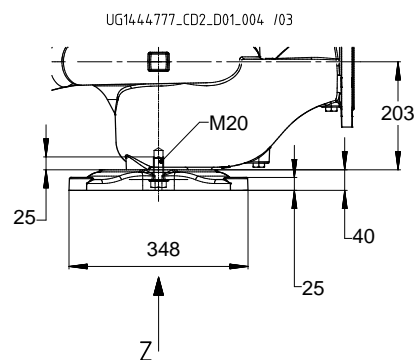
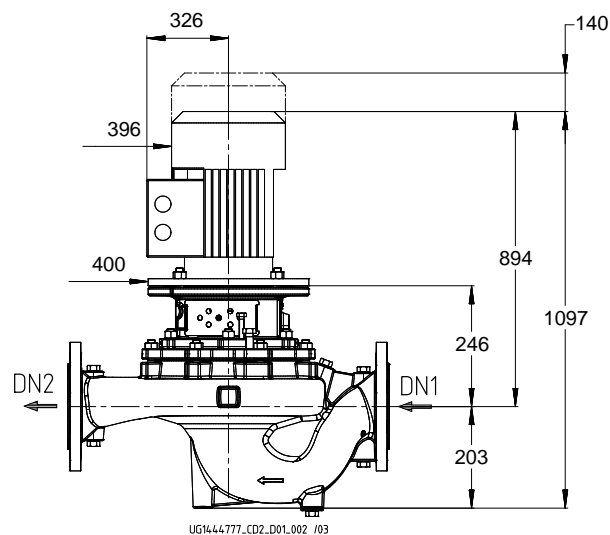
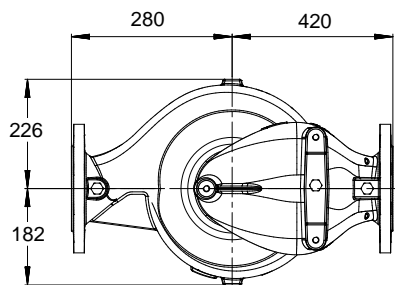
Позиция запроса заказчика:  
Дата заказа:  
№ документа:  
Количество: 1

Число: ES 5754110  
№ поз.:200  
Дата: 15.03.2018  
Страница: 6 / 7

### ETL 125-125-160 GGS AV11D303002 BKSBIE3

Насос типа "в линию"  
Идент. номер 48237108

Версия №: 1



Немасштабный чертёж

Размеры в мм

#### Двигатель

Изготовитель двигателя	Двигатель KSB
Типоразмер двигателя	200L
Мощность двигателя	30,00 kW
Число полюсов двигателя	2
Частота вращения	2958 rpm
положение клеммной коробки	0° такая же центровка

Вид со стороны двигателя

#### Подсоединения

ДУ всасывающего патрубка	DN 125 / EN1092-2
DN1	
ДУ напорного патрубка	DN2 DN 125 / EN1092-2
Номинальное давление со стороны всасывания	PN 16
Номинальное давление с напорной стороны	PN 16

#### Вес нетто

Насос	98 kg
Двигатель	225 kg
Всего	323 kg

Трубопроводы подключать без натяжения и напряжения!

План для дополнительных подключений - см. отдельные чертежи

**Схема присоединений**

Позиция запроса заказчика:

Дата заказа:

№ документа:

Количество: 1

Число: ES 5754110

№ поз.:200

Дата: 15.03.2018

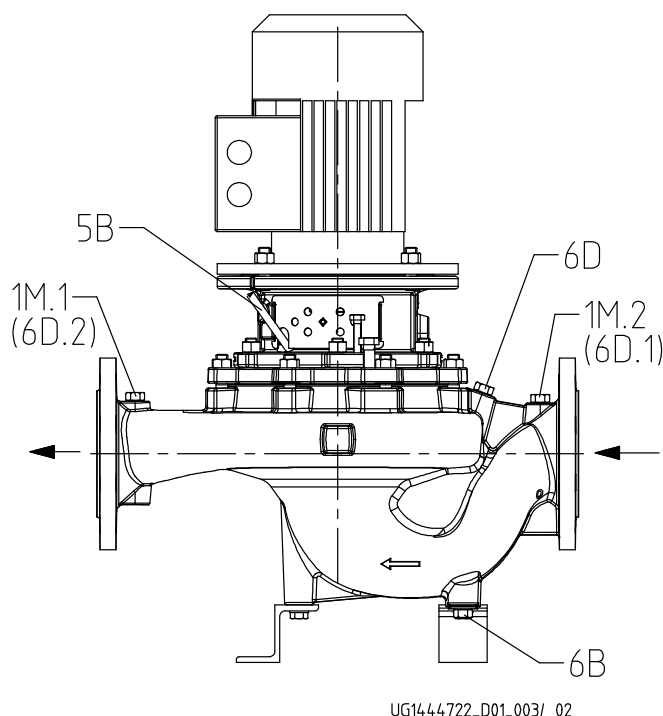
Страница: 7 / 7

**ETL 125-125-160 GGS AV11D303002 BKSBIE3**

Насос типа "в линию"

Идент. номер 48237108

Версия №: 1



UG14.44722\_D01\_003/ 02

**Подсоединения**

Вариант корпуса насоса		XX46
1M.1 Подключение манометра	G 1/2	Просверлено и заглушено
1M.2 Подключение манометра	G 1/2	Просверлено и заглушено
6B Опорожнение перекачиваемой жидкости	G 1/2	Просверлено и заглушено
6D Заполнение/удаление воздуха из перекачиваемой среды	G 1/2	Просверлено и заглушено
5B удаление воздуха	G 1/4	Закрыто вентиляционной заглушкой