

FZ

n ≈ 2900 rpm



FZ



FZ(B)

Stainless steel standard pump
Bomba normalizada inox
Pompe standard inox

DESCRIPTION/DESCRIPCIONES/DESCRIPTION

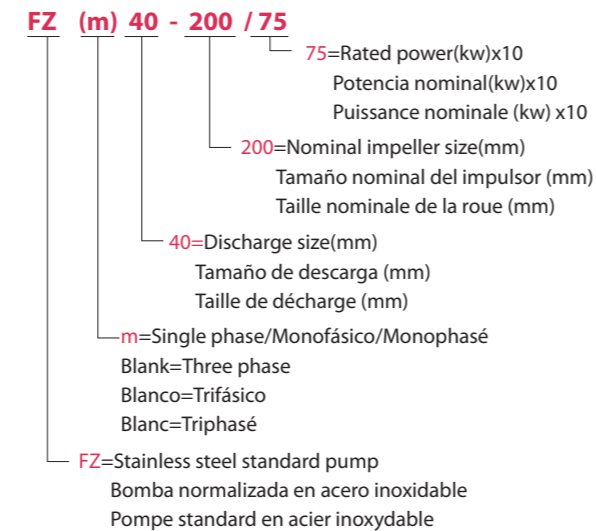
- ◆ Stainless steel 304 standard pump design
- ◆ All wetted parts are in stainless steel 304
- ◆ Both square motor & round motor available
- ◆ Stainless steel AISI 316 material as request
- ◆ Back pull-out design without removing the pipes
- ◆ Quality bearing, wear resistance mechanical seal
- ◆ Available to delivery some impure liquid
- ◆ Diseño de bomba estándar de acero inoxidable 304
- ◆ Todas las partes húmedas son de acero inoxidable 304.
- ◆ Motor cuadrado y motor redondo disponibles.
- ◆ Material de acero inoxidable 316 según pedido
- ◆ Diseño de extracción posterior sin quitar las tuberías
- ◆ Rodamiento de calidad y cierre mecánico personalizado
- ◆ Disponible para la entrega de algún líquido impuro
- ◆ Conception de pompe standard en acier inoxydable 304
- ◆ Toutes les pièces en contact avec le fluide sont en inox304
- ◆ Moteur carré et moteur rond disponibles
- ◆ Matériau en acier inoxydable 316 comme demande
- ◆ Conception arrière coulissante sans retirer les tuyaux
- ◆ Roulement qualité, joint mécanique de résistance à l'usure
- ◆ Disponible pour la livraison de liquide impur

USING LIMITS/LÍMITES UTILIZACIÓN/UTILISATION LIMITES

- ◆ Liquid temperature between -10°C and +120°C
- ◆ Ambient temperature between 0°C and +50°C
- ◆ Max. working pressure 16 bar/Continuous S1
- ◆ Temperatura del líquido de -10 °C hasta +120 °C
- ◆ Temperatura ambiente de 0 °C hasta +50 °C
- ◆ Presión máxima 16 bar/Continuo S1
- ◆ Température du liquide entre -10 °C et +120 °C
- ◆ Température ambiante entre 0 °C et +50 °C
- ◆ Max. pression de service 16 bar/Continu S1

MODEL CODE/CÓDIGO MODELO/CODE MODÈLE

For example/Por ejemplo/Par exemple



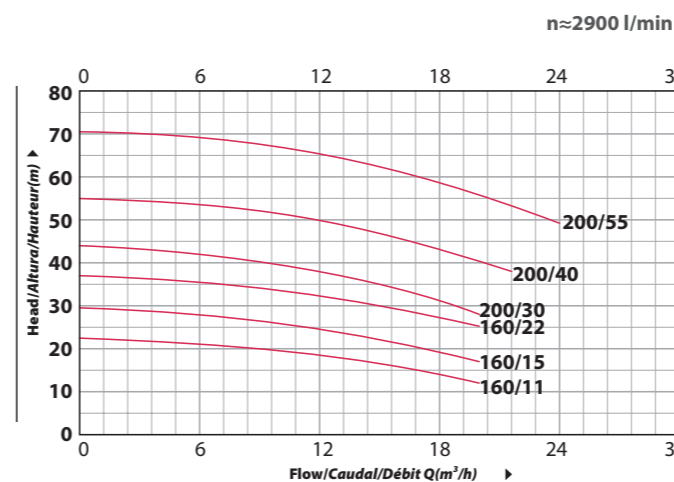
F FANCY

TECHNICAL DATA/DATOS TÉCNICOS/DONNÉES TECHNIQUES

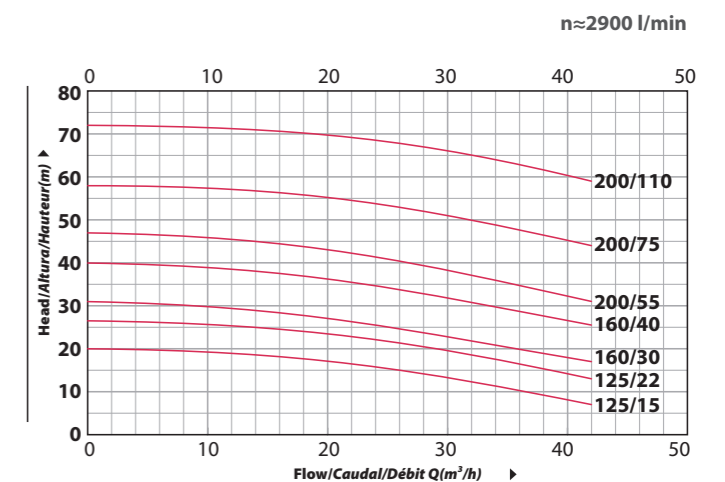
n≈2900 l/min

MODEL MODELO MODÈLE	DN	Power Potencia Puissance		Q=DELIVERY/CAUDAL/DÉBIT																			
		mm	kw	hp	H=Head/Altura/Hauteur(m)																		
					l/min 0	150	200	300	333	400	600	700	900	1200	1900	2100	2200	2300	2500	3400	3600	3800	4000
					m³/h 0	9	12	18	20	24	36	42	54	72	114	126	132	138	150	204	216	228	240
FZ 32-160/11	50x32	1.1	1.5		22.5	19.9	18.4	14.1	12	-	-	-	-	-	-	-	-	-	-	-	-	-	-
FZ 32-160/15	50x32	1.5	2		29.5	26.5	24.5	19.2	17	-	-	-	-	-	-	-	-	-	-	-	-	-	-
FZ 32-160/22	50x32	2.2	3		37	34	32	27	25	-	-	-	-	-	-	-	-	-	-	-	-	-	-
FZ 32-200/30	50x32	3	4		44	40	37.5	31	28	-	-	-	-	-	-	-	-	-	-	-	-	-	-
FZ 32-200/40	50x32	4	5.5		55	52	49.5	40.5	37	-	-	-	-	-	-	-	-	-	-	-	-	-	-
FZ 32-200/55	50x32	5.5	7.5		70.5	67.5	65	58.5	55	51	-	-	-	-	-	-	-	-	-	-	-	-	-
FZ 40-125/15	65x40	1.5	2		20	-	19	17.6	17	15.7	10.3	7	-	-	-	-	-	-	-	-	-	-	-
FZ 40-125/22	65x40	2.2	3		26.5	-	25.5	24	23.5	22	16.4	13	-	-	-	-	-	-	-	-	-	-	-
FZ 40-160/30	65x40	3	4		31	-	29.5	27.5	27	25.5	20	17	-	-	-	-	-	-	-	-	-	-	-
FZ 40-160/40	65x40	4	5.5		40	-	38.5	37	36	34.5	29	25.5	-	-	-	-	-	-	-	-	-	-	-
FZ 40-200/55	65x40	5.5	7.5		47	-	45.5	44	43	41	35	31	-	-	-	-	-	-	-	-	-	-	-
FZ 40-200/75	65x40	7.5	10		58	-	57	55.5	55	53.5	47.5	44	-	-	-	-	-	-	-	-	-	-	-
FZ 40-200/110	65x40	11	15		72	-	71	70	70	68.5	63	59	-	-	-	-	-	-	-	-	-	-	-
FZ 50-125/22	65x50	2.2	3		19	-	-	-	-	17.5	14.9	13.4	10.7	-	-	-	-	-	-	-	-	-	-
FZ 50-125/30	65x50	3	4		22	-	-	-	-	20.5	18.4	17	14.4	8	-	-	-	-	-	-	-	-	-
FZ 50-125/40	65x50	4	5.5		26.5	-	-	-	-	26	24	22.5	20.5	14	-	-	-	-	-	-	-	-	-
FZ 50-160/55	65x50	5.5	7.5		33	-	-	-	-	31	28.5	27	24.5	18	-	-	-	-	-	-	-	-	-
FZ 50-160/75	65x50	7.5	10		40	-	-	-	-	38.5	36	35	32.5	26	-	-	-	-	-	-	-	-	-
FZ 50-200/92	65x50	9.2	12.5		53	-	-	-	-	49	47.5	44.5	34	-	-	-	-	-	-	-	-	-	-
FZ 50-200/110	65x50	11	15		59	-	-	-	-	55	54	51	42	-	-	-	-	-	-	-	-	-	-
FZ 50-200/150	65x50	15	20		72	-	-	-	-	69	68	65	57	-	-	-	-	-	-	-	-	-	-
FZ 65-125/40	80x65	4	5.5		22.2	-	-	-	-	-	19.8	19	17.3	13.5	6.3	-	-	-	-	-	-	-	-
FZ 65-125/55	80x65	5.5	7.5		27	-	-	-	-	-	24	22.2	18.5	10.8	8	-	-	-	-	-	-	-	-
FZ 65-125/75	80x65	7.5	10		32	-	-	-	-	-	29.5	27.8	24	16.1	13.4	12	-	-	-	-	-	-	-
FZ 65-160/92	80x65	9.2	12.5		36.5	-	-	-	-	-	34.5	32.8	29	21.1	18.3	16.8	-	-	-	-	-	-	-
FZ 65-160/110	80x65	11	15		40.5	-	-	-	-	-	38.5	37.1	33.5	25.8	23	21.5	20	-	-	-	-	-	-
FZ 65-160/150	80x65	15	20		48	-	-	-	-	-	45.5	44	40.5	32.6	29.6	28	26.5	-	-	-	-	-	-
FZ 65-200/150	80x65	15	20		53.5	-	-	-	-	-	51	49	44.5	35.3	31.8	30	-	-	-	-	-	-	-
FZ 65-200/185	80x65	18.5	25		60.5	-	-	-	-	-	58.5	56.5	52	43	39.7	38	36.3	-	-	-	-	-	-
FZ 65-200/220	80x65	22	30		67	-	-	-	-	-	65.5	64	60	51	48	46.5	45	-	-	-	-	-	-
FZ 80-160/110	100x80	11	15		29	-	-	-	-	-	-	-	27.5	24.2	23	22.4	21.8	20.4	12.5	-	-	-	-
FZ 80-160/150	100x80	15	20		35	-	-	-	-	-	-	-	34.5	31.5	30.5	30	29.4	28.1	21	19.1	17	-	-
FZ 80-160/185	100x80	18.5	25		40	-	-	-	-	-	-	-	39.5	36.7	35.7	35.2	34.7	33.5	26.4	24.4	22.3	20	-
FZ 80-200/220	100x80	22	30		50	-	-	-	-	-	-	-	48.5	44.5	43	42	41	39	27.8	25	-	-	-
FZ 80-200/300	100x80	30	40		60	-	-	-	-	-	-	-	59	56	54.5	54	53	51	41.5	39	36.1	33	-
FZ 80-200/370	100x80	37	50		66	-	-	-	-	-	-	-	64	61	59.5	59	58	56.5	47	44.5	41.5	38.5	-

PERFORMANCE CURVE/CURVA DE RENDIMIENTO/COURBE DE PERFORMANCE

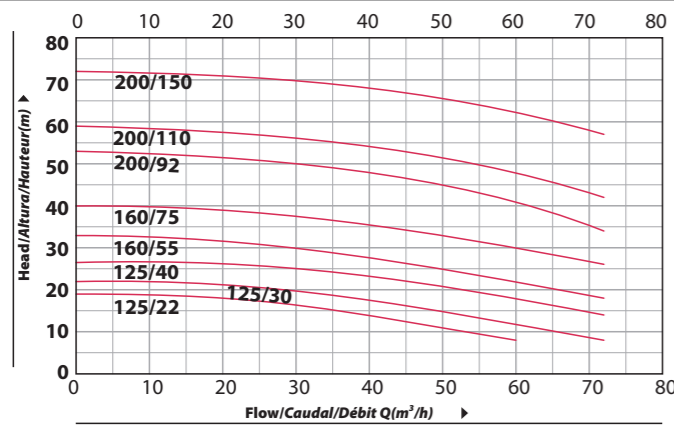


FZ 32

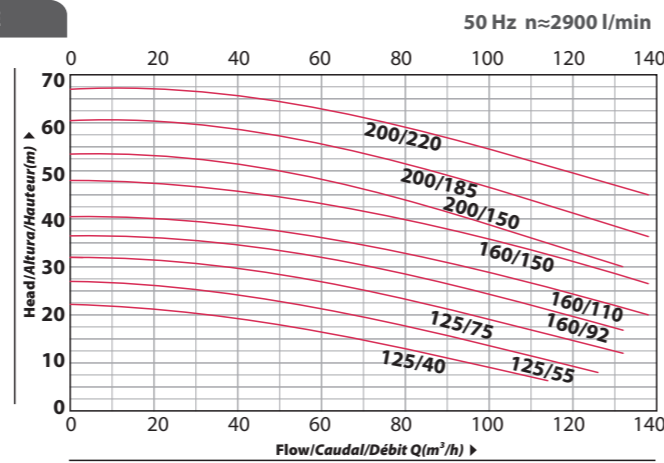


FZ 40

PERFORMANCE CURVE/CURVA DE RENDIMIENTO/COURBE DE PERFORMANCE

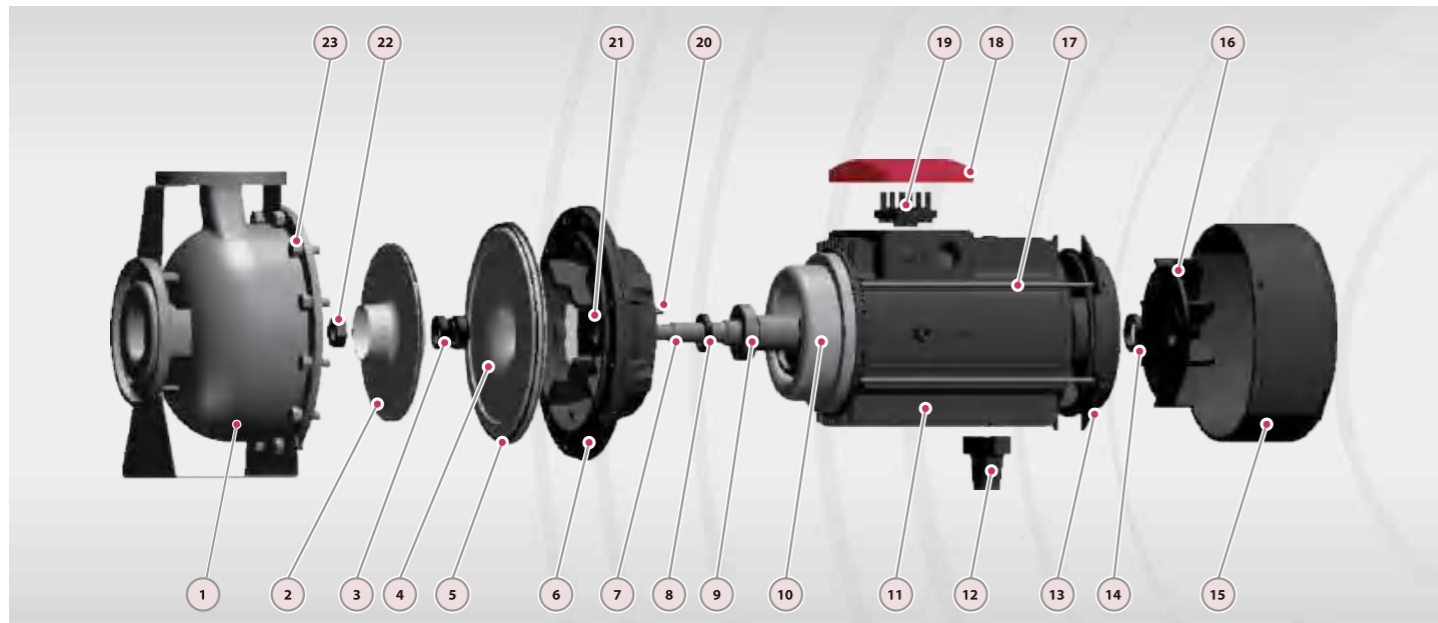


FZ 50



FZ 65

MATERIAL DESCRIPTION/DESCRIPCIÓN DE MATERIAL/DESCRIPTION DU MATÉRIEL

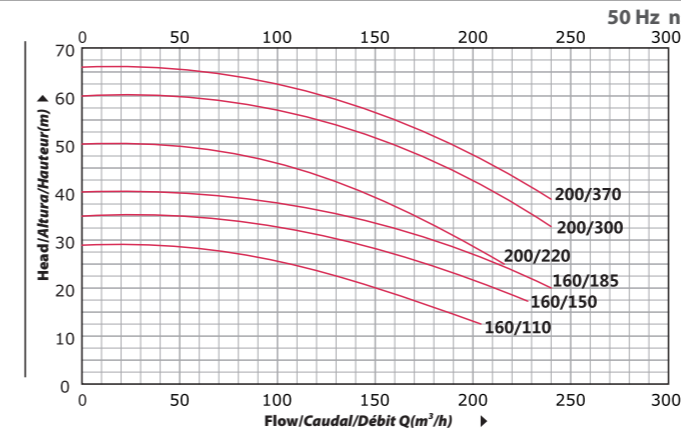


No.	Description Descripción Description	Material Material Matériel
1	Pump Case Cuerpo de Bomba Boîtier de pompe	SS304 Inox 304 Inox 304
2	Impeller Impulsor Roue	SS304 Inox 304 Inox 304
3	Mechanical Seal Cierre Mecánico Sceller	SiC/Carbon/SS304 SiC/Grafito/Inox304 SiC/Carbon/Inox304
4	Baffle plate Placa de baffle Plaque chicane	SS304 Inox 304 Inox 304
5	O-ring Junta Tórica Joint Torique	Rubber Caucho Caoutchouc
6	Connection Conexión Lien	Cast iron Fundición Fonte
7	Shaft Eje Arbre	SS304 Inox 304 Inox 304
8	Reinforced Seal Sello Reforzado Sceller	Rubber Caucho Caoutchouc

No.	Description Descripción Description	Material Material Matériel
9	Bearing Rodamiento Palier	Ball Bearing Bola Rodamiento Palier Balle
10	Wound Stator/Rotor Estator/Rotor Stator/Rotor	Silicon/Copper Silicio/Cobre Silicium/Cuivre
11	Motor Case Cuerpo Motor Boîtier Moteur	Aluminum Aluminio Aluminium
12	Support Foot Soporte Pie Pied support	Plastic Plástico Plastique
13	Back Cover Tapa Trasera Capot Arrière	Cast iron Fundición Fonte
14	Reinforced Seal Sello Reforzado Sceller	Rubber Caucho Caoutchouc
15	Fan Cover Tapa Capot Capot	Aluminum Aluminio Aluminium
16	Fan Ventilador Ventilateur	Plastic Plástico Plastique

No.	Description Descripción Description	Material Material Matériel
17	Through Bolt Perno Boulon	Steel Acero Acier
18	Terminal Box Caja Bornas Boîte Bornes	Aluminum Aluminio Aluminium
19	Terminal Board Tablero Bornas Bornier	Plastic Plástico Plastique
20	Impeller Key Chaveta Clé	Iron Hierro Le fer
21	Water Deflector Deflector Déflecteur	Rubber Caucho Caoutchouc
22	Impeller Nut Nuez Noix	Galvanized Steel Acero Galvanizado Acier Galvanisé
23	Connection Bolt Perno Boulon de connexion	Steel Acero Acier

PERFORMANCE CURVE/CURVA DE RENDIMIENTO/COURBE DE PERFORMANCE



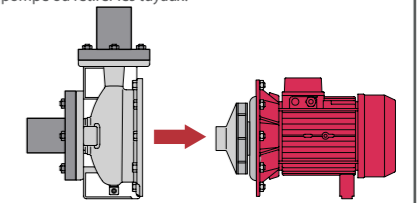
FZ 80

Back pull-out design Diseño extraíble hacia atrás Conception arrière coulissante

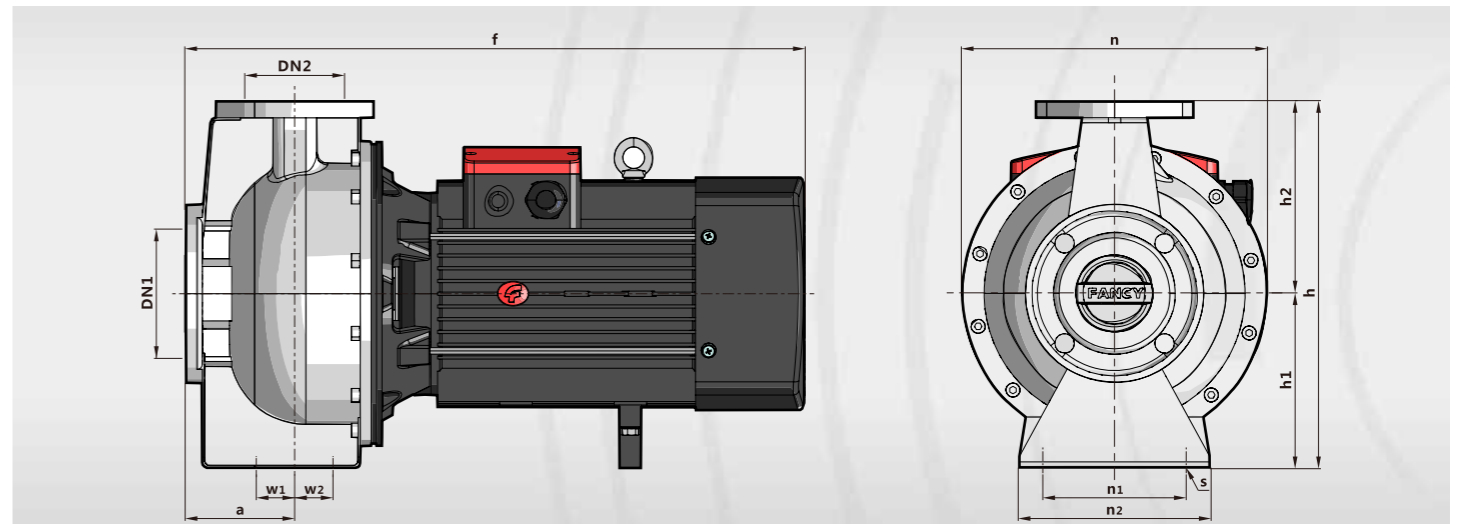
It allows removal of the motor, the coupling, the cantilever support and the impeller without compromising the housing of the pump body or removing the pipes.

Permite retirar el motor, el acoplamiento, el soporte en voladizo y el impulsor sin comprometer la carcasa del cuerpo de la bomba ni quitar las tuberías.

Il permet le démontage du moteur, de l'accouplement, du support en porte-à-faux et de la roue sans compromettre le logement du corps de pompe ou retirer les tuyaux.



DIMENSIONS AND N.W./DIMENSIONES Y PESOS/DIMENSIONS ET POIDS



MODEL/MODELO/MODÈLE	DIMENSIONS/DIMENSIONES/DIMENSIONS mm															kg	
	DN1	DN2	a	f	h	h1	h2	n	n1	n2	w1	w2	s	1-	3-		
Single-phase Monofásico Monophasé	Three-phase Trifásico Triphasé																
32-160/11-15	50	32	100	493	306	150	156	235	148	175	60	31	15	20.6/23.5	19.6/22.5		
32-160/22	50	32	100	493	306	150	156	235	148	175	60	31	15	25.6	24.6		
32-200/30	50	32	100	538	306	150	156	235	148	175	60	31	15	33.8	32.8/39.5		
-	50	32	100	538	306	150	156	235	148	175	60	31	15	-	48.5		
40-125/15-22	65	40	100	493	306	150	156	235	148	175	60	31	15	21.1/23.7	20.1/22.7		
40-160/30	65	40	105	542	340	160	180	278	148	175	60	31	15	29	28/35.1		
-	65	40	105	584	340	160	180	278	148	175	60	31	15	-	48.8/56.2		
-	65	40	105	650	340	160	180	235	148	175	60	31	15	-	67.5		
50-125/22	65	50	100	428	340	160	180	235	148	175	60	31	15	29.1	28.1		
50-125/30	65	50	100	493	340	160	180	278	148	175	60	31	15	29.6	28.6/35.2		
-	65	50	105	584	340	160	180	278	148	175	60	31	15	-	49.1/55.5		
-	65	50	105	650	365	185	180	278	148	175	60	31	15	-	61.7/67.5		
-	65	50	105	768	365	185	180	278	148	175	60	31	15	-	96		
-	80	65	100	584	340	160	180	278	148	175	60	31	15	-	40		
-	80	65	100	584	340	160	180	278	148	175	60	31	15	-	52/58.5		
-	80	65	113	675	345	160	185	278	148	175	60	31	15	-	67/75.6		
-	80	65	113	732	345	160	185	278	148	175	60	31	15	-	93		
-	80	65	113	793	370	185	185	278	148	175	60	31	15	-	114/127		
-	80	65	113	793	370	185	185	278	148	175	60	31	15	-	136		
-	100	80	125	700	400	180	220	278	148	175	60	31	15	-	85		
-	100	80	125	870	400	180	220	278	148	175	60	31	15	-	119/135		
-	100	80	125	915	450	200	250	278	148	175	60	31	15	-	185		
-	100	80	125	985	450	200	250	278	148	175	60	31	15	-	265/285		