

**Технический паспорт**

Позиция запроса заказчика:  
 Дата заказа:  
 № документа:  
 Количество: 1

Число: ES 5743856  
 № поз.: 200  
 Дата: 12.03.2018  
 Страница: 1 / 6

**ETL 050-050-160 GGS AV11D201502 BKSBIE3**  
 Насос типа "в линию"

Версия №: 1

**Рабочие параметры**

Перекачиваемая среда	Вода чистая вода Не содержит химических и механических субстанций, оказывающих негативное влияние на материалы	Подача	56,29 м³/h
Температура окружающего воздуха	20,0 °C	Напор	36,11 м
Температура перекачиваемой среды	20,0 °C	КПД	71,0 %
Плотность перекачиваемой среды	998 кг/м³	МПЭ (минимальный показатель эффективности)	= 0,60
Вязкость перекачиваемой среды	1,00 мм²/s	Потребляемая мощность	7,79 kW
Давление на входе макс.	0,00 bar.r	Частота вращения насоса	2974 rpm
Массовый расход	15,61 kg/s	NPSH насоса	3,99 м
Максимальная мощность на кривой рабочей характеристики	8,91 kW	Допустимое рабочее давление	16,00 bar.r
Мин. допустимая подача для стабильной непрерывной работы	8,57 м³/h	Давление на выходе	3,53 bar.r
Напор в точке нулевой подачи	42,46 м	Мин. допустимый массовый расход для стабильной непрерывной работы	2,37 kg/s
Максимально допустимый массовый расход	24,13 kg/s	Конструкция	Один насос 1 x 100 % без, допуски согласно ISO 9906 класс 3B; менее 10 кВт согласно § 4.4.2

**Технический паспорт**

Позиция запроса заказчика:

Дата заказа:

№ документа:

Количество: 1

Число: ES 5743856

№ поз.: 200

Дата: 12.03.2018

Страница: 2 / 6

**ETL 050-050-160 GGS AV11D201502 BKSBIE3**

Насос типа "в линию"

Версия №: 1

**Конструкция**

Стандарт на насос	Без	Код уплотнения вала	11
Внимание: монтажная длина от подсоединения со стороны всасывания до подсоединения с напорной стороны может отличаться от предыдущего поколения Etaline.		Режим работы	Одинарное торцевое уплотнение с вентилируемой камерой (крышка А, коническая)
Конструкция	Насос в исполнении "in-line" моноблочной конструкции.	Свободная от твердого взвешивания среда предполагается!	
Вид установки	Вертикаль	Конструкция камеры уплотнения	Конусная уплотнительная камера (крышка А)
Номинальный диаметр всасывающего патрубка	DN 50	Защита от касания	С
Номинальное давление всасывающего патрубка	PN 16	Щелевое кольцо корпуса	Щелевое уплотнение корпуса
Положение всасывающего патрубка	180° (вниз)	Диаметр рабочего колеса	174,0 mm
Всасывающий фланец просверлен в соответствии со стандартом	EN1092-2	Свободный проход	11,5 mm
Номинальный диаметр напорного патрубка	DN 50	Направление вращения со стороны привода	По часовой стрелке
Номинальное давление в напорном патрубке	PN 16	Исполнение "не содержащее силиконов":	Да
Положение напорного патрубка	Верх (0°/360°)	Исполнение корпуса подшипников	Моноблочное исполнение
Напорный фланец просверлен в соответствии со стандартом	EN1092-2	Типоразмер корпуса подшипников	25
Вид уплотнения вала	Одинарное торцевое уплотнение	Исполнение подшипника	Подшипник качения
Изготовитель	KSB	Вид смазки	Жир
Тип	1	Цвет	Ярко-красный (RAL 2002)
Код материала	BQ1EGG-WA		

**Привод, принадлежности**

Двигатель	Электромотор	Класс изоляции	F по IEC 34-1
Привод стандартный механический	Международная электротехническая комиссия МЭК	Категория защиты двигателя	IP55
Модель изделия	Двигатель KSB	Сos "фи" при нагрузке 4/4	0,78
Поставлены двигатели	стандартный двигатель: поставляет КСБ - монтирует КСБ	КПД двигателя при нагрузке 4/4	91,9 %
Конструктивное исполнение двигателя	V1	Датчик температуры	3 РТС терморезисторы
Типоразмер двигателя	160M	Положение клеммной коробки	0° такая же центровка
Класс эффективности	Класс эффективности IE3 согласно IEC60034-30-1	Обмотка двигателя	Вид со стороны двигателя 400 / 690 V
Частота вращения двигателя	2975 rpm	Число полюсов двигателя	2
Частота	50 Hz	Вид соединения	Треугольник
Номинальное напряжение	400 V	Способ охлаждения двигателя	Охлаждение поверхности двигателя
Расчетная мощность P2	15,00 kW	Материал двигателя	Алюминий
Доступный резерв	92,61 %	Допущен режим работы с частотным преобразователем	пригодно для работы с питанием от преобразователя частоты
Номинальный ток	29,4 A	Уровень громкости звука двигателя	74 dBa
Соотношение пускового и номинального тока IA/IN	9,2		

**Технический паспорт**

Позиция запроса заказчика:  
 Дата заказа:  
 № документа:  
 Количество: 1

Число: ES 5743856  
 № поз.: 200  
 Дата: 12.03.2018  
 Страница: 3 / 6

**ETL 050-050-160 GGS AV11D201502 BKSBIE3**  
 Насос типа "в линию"

Версия №: 1

**Материалы G****Примечание 1**

Общие критерии оценки для анализа воды: Значение pH > = 7; содержание в хлоридах (Cl) < 250 мг / кг. Хлор (Cl2) < 0,6 мг / кг.

Спиральный корпус (102)	Чугун EN-GJL-250/A48CL35B	Уплотнительное кольцо (411)	Сталь ST
Крышки корпуса (161)	Чугун EN-GJL-250/A48CL35B	Щелевое уплотнение корпуса (502.1)	Серый чугун GG / чугун
Вал (210)	Улучшенная сталь C45+N	Щелевое уплотнение корпуса (502.2)	Серый чугун GG / чугун
Рабочее колесо (230)	Чугун EN-GJL-250/A48CL35B	Втулка Вала (523)	CrNiMo-сталь
Фонарь привода (341)	Чугун EN-GJL-250/A48CL35B	Болты (902)	Сталь 8.8
Плоское уплотнение (400)	DPAF Уплотнительная плита без содержания асбеста	Гайка импеллера (922)	Сталь 8
		Шпонки (940)	Сталь C45+C / A311 GR в 1045 класс A

## Гидравлическая характеристика



Позиция запроса заказчика:

Дата заказа:

№ документа:

Количество: 1

Число: ES 5743856

№ поз.:200

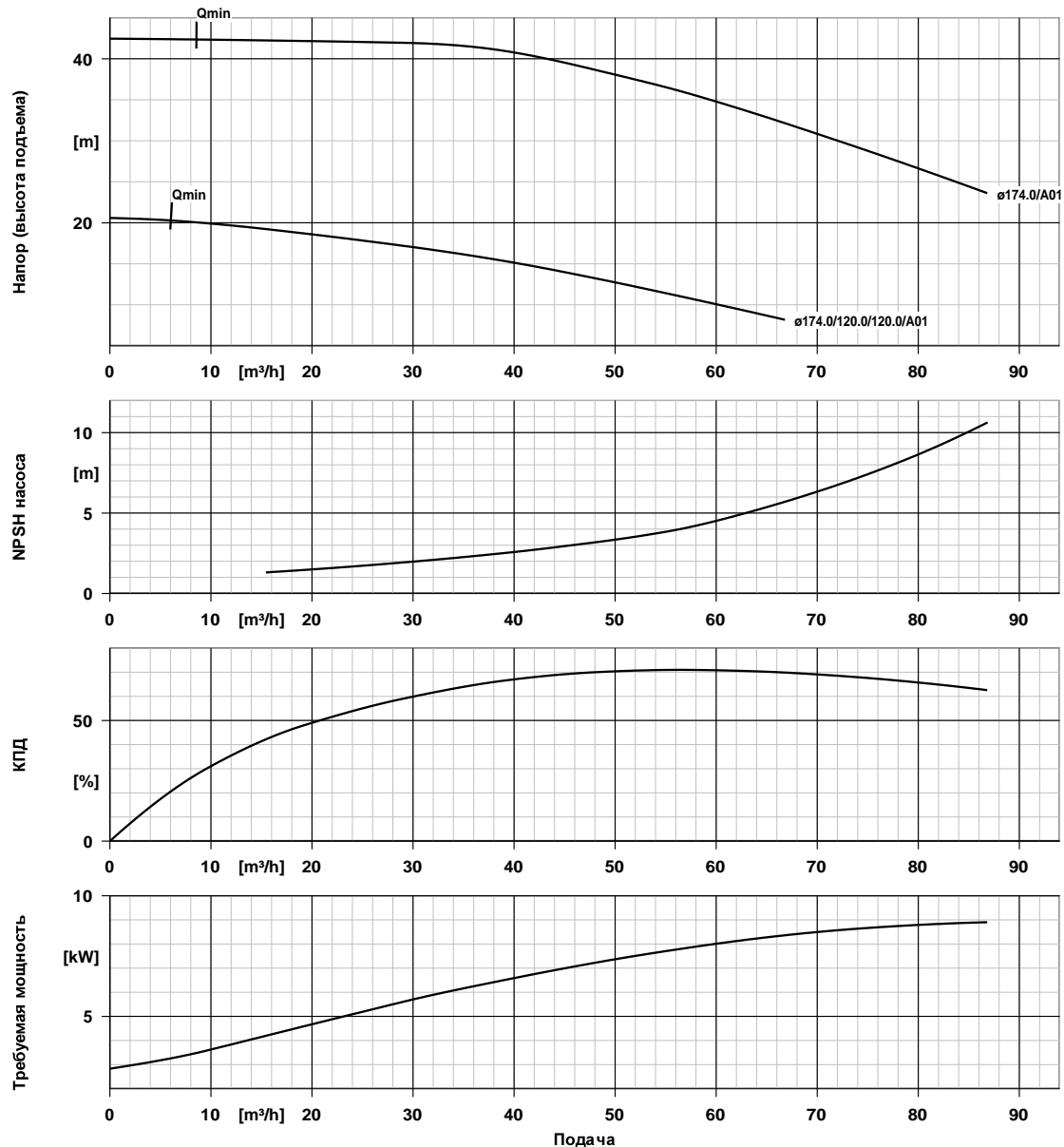
Дата: 12.03.2018

Страница: 4 / 6

**ETL 050-050-160 GGS AV11D201502 BKSBIE3**

Версия №: 1

Насос типа "в линию"

**Данные характеристики**

Частота вращения	2974 rpm	МПЭ (минимальный показатель эффективности)	= 0,60
Плотность перекачиваемой среды	998 kg/m <sup>3</sup>	Потребляемая мощность	7,79 kW
Вязкость	1,00 mm <sup>2</sup> /s	NPSH насоса	3,99 m
Подача	56,29 m <sup>3</sup> /h	Номер характеристики :	K1159.452/26
Напор (высота подъема)	36,11 m	Эффективный диаметр рабочего колеса	174,0 mm
КПД	71,0 %	Стандарт приемочных испытаний	без, допуски согласно ISO 9906 класс 3B; менее 10 кВт согласно § 4.4.2

## План установки

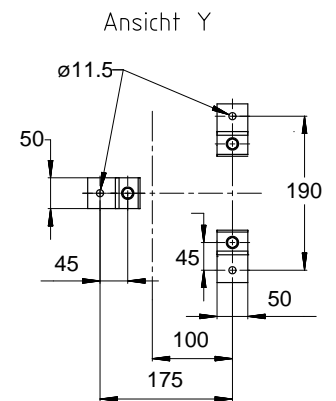
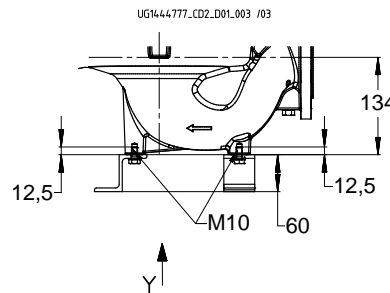
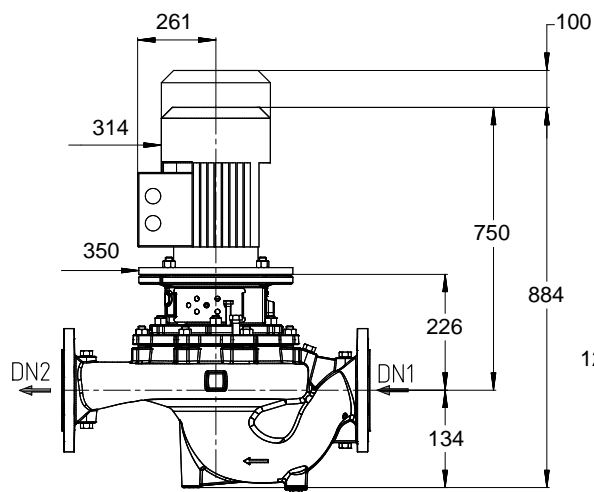
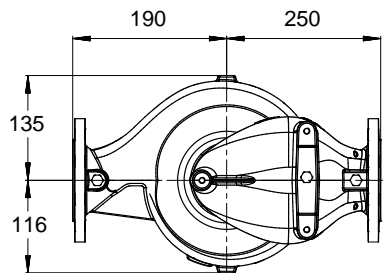


Позиция запроса заказчика:  
Дата заказа:  
№ документа:  
Количество: 1

Число: ES 5743856  
№ поз.:200  
Дата: 12.03.2018  
Страница: 5 / 6

**ETL 050-050-160 GGS AV11D201502 BKSBIE3**  
Насос типа "в линию"

Версия №: 1



Немасштабный чертёж

Размеры в мм

### Двигатель

Изготовитель двигателя	Двигатель KSB
Типоразмер двигателя	160M
Мощность двигателя	15,00 kW
Число полюсов двигателя	2
Частота вращения	2975 rpm
положение клеммной коробки	0° такая же центровка

Вид со стороны двигателя

### Подсоединения

ДУ всасывающего патрубка	DN 50 / EN1092-2
DN1	
ДУ напорного патрубка	DN2 DN 50 / EN1092-2
Номинальное давление со стороны всасывания	PN 16
Номинальное давление с напорной стороны	PN 16

### Вес нетто

Насос	25 kg
Двигатель	88 kg
Всего	113 kg

Трубопроводы подключать без натяжения и напряжения!

План для дополнительных подключений - см. отдельные чертежи

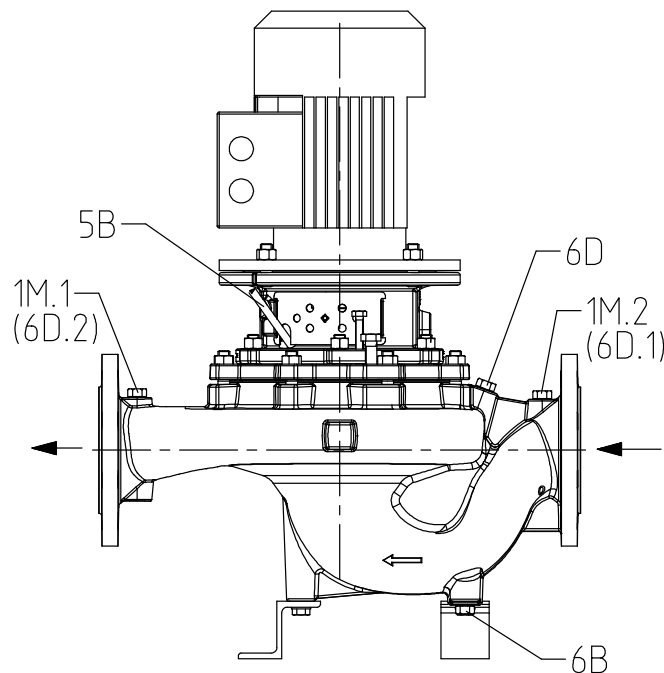
**Схема присоединений**

Позиция запроса заказчика:  
 Дата заказа:  
 № документа:  
 Количество: 1

Число: ES 5743856  
 № поз.:200  
 Дата: 12.03.2018  
 Страница: 6 / 6

**ETL 050-050-160 GGS AV11D201502 BKSBIE3**  
 Насос типа "в линию"

Версия №: 1



UG14.44722\_D01\_003/ 02

**Подсоединения**

Вариант корпуса насоса		XX46
1M.1 Подключение манометра	G 1/4	Просверлено и заглушено
1M.2 Подключение манометра	G 1/4	Просверлено и заглушено
6B Опорожнение перекачиваемой жидкости	G 1/4	Просверлено и заглушено
6D Заполнение/удаление воздуха из перекачиваемой среды	G 1/4	Просверлено и заглушено
5B удаление воздуха	G 1/4	Закрыто вентиляционной заглушкой