

Технический паспорт

Позиция запроса заказчика:

Дата заказа:

№ документа:

Количество: 1

Число: ES 5724334

№ поз.: 100

Дата: 05.03.2018

Страница: 1 / 6

ETL 065-065-160 GGS AV11D200552 BKSBIE3

Насос типа "в линию"

Версия №: 1

Рабочие параметры

Перекачиваемая среда	Вода чистая вода Не содержит химических и механических субстанций, оказывающих негативное влияние на материалы	Подача	74,53 м³/h
Температура окружающего воздуха	20,0 °C	Напор	17,13 м
Температура перекачиваемой среды	20,0 °C	КПД	74,5 %
Плотность перекачиваемой среды	998 kg/m³	МПЭ (минимальный показатель эффективности)	= 0,70
Вязкость перекачиваемой среды	1,00 мм²/s	Потребляемая мощность	4,66 kW
Давление на входе макс.	0,00 bar.r	Частота вращения насоса	2942 rpm
Массовый расход	20,66 kg/s	NPSH насоса	4,65 м
Максимальная мощность на кривой рабочей характеристики	5,33 kW	Допустимое рабочее давление	16,00 bar.r
Мин. допустимая подача для стабильной непрерывной работы	12,19 м³/h	Давление на выходе	1,68 bar.r
Напор в точке нулевой подачи	24,42 м	Мин. допустимый массовый расход для стабильной непрерывной работы	3,38 kg/s
Максимально допустимый массовый расход	30,67 kg/s	Конструкция	Один насос 1 x 100 % без, допуски согласно ISO 9906 класс 3B; менее 10 кВт согласно § 4.4.2

Технический паспорт

Позиция запроса заказчика:

Дата заказа:

№ документа:

Количество: 1

Число: ES 5724334

№ поз.: 100

Дата: 05.03.2018

Страница: 2 / 6

ETL 065-065-160 GGS AV11D200552 BKSBIE3

Версия №: 1

Насос типа "в линию"

Конструкция

Стандарт на насос	Без	Код уплотнения вала	11
Внимание: монтажная длина от подсоединения со стороны всасывания до подсоединения с напорной стороны может отличаться от предыдущего поколения Etaline.		Режим работы	Одинарное торцевое уплотнение с вентилируемой камерой (крышка А, коническая)
Конструкция	Насос в исполнении "in-line" моноблочной конструкции.	Свободная от твердого взвешивания среда предполагается!	
Вид установки	Вертикаль	Конструкция камеры уплотнения	Конусная уплотнительная камера (крышка А)
Номинальный диаметр всасывающего патрубка	DN 65	Защита от касания	С
Номинальное давление всасывающего патрубка	PN 16	Щелевое кольцо корпуса	Щелевое уплотнение корпуса
Положение всасывающего патрубка	180° (вниз)	Диаметр рабочего колеса	127,0 mm
Всасывающий фланец просверлен в соответствии со стандартом	EN1092-2	Свободный проход	11,6 mm
Номинальный диаметр напорного патрубка	DN 65	Направление вращения со стороны привода	По часовой стрелке
Номинальное давление в напорном патрубке	PN 16	Исполнение "не содержащее силиконов":	Да
Положение напорного патрубка	Верх (0°/360°)	Исполнение корпуса подшипников	Моноблочное исполнение
Напорный фланец просверлен в соответствии со стандартом	EN1092-2	Типоразмер корпуса подшипников	25
Вид уплотнения вала	Одинарное торцевое уплотнение	Исполнение подшипника	Подшипник качения
Изготовитель	KSB	Вид смазки	Жир
Тип	1	Цвет	Ярко-красный (RAL 2002)
Код материала	BQ1EGG-WA		

Привод, принадлежности

Двигатель	Электромотор	Класс изоляции	F по IEC 34-1
Привод стандартный механический	Международная электротехническая комиссия МЭК	Категория защиты двигателя	IP55
Модель изделия	Двигатель KSB	Сos "фи" при нагрузке 4/4	0,82
Поставлены двигатели	стандартный двигатель: поставляет КСБ - монтирует КСБ	КПД двигателя при нагрузке 4/4	89,2 %
Конструктивное исполнение двигателя	V1	Датчик температуры	3 РТС терморезисторы
Типоразмер двигателя	132S	Положение клеммной коробки	0° такая же центровка
Класс эффективности	Класс эффективности IE3 согласно IEC60034-30-1	Обмотка двигателя	Вид со стороны двигателя 400 / 690 V
Частота вращения двигателя	2945 rpm	Число полюсов двигателя	2
Частота	50 Hz	Вид соединения	Треугольник
Номинальное напряжение	400 V	Способ охлаждения двигателя	Охлаждение поверхности
Расчетная мощность P2	5,50 kW	Материал двигателя	Алюминий
Доступный резерв	18,02 %	Допущен режим работы с частотным преобразователем	пригодно для работы с питанием от преобразователя частоты
Номинальный ток	10,5 A	Уровень громкости звука двигателя	71 dBa
Соотношение пускового и номинального тока IА/IN	8,7		

Технический паспорт

Позиция запроса заказчика:

Дата заказа:

№ документа:

Количество: 1

Число: ES 5724334

№ поз.: 100

Дата: 05.03.2018

Страница: 3 / 6

ETL 065-065-160 GGS AV11D200552 BKSBIE3

Насос типа "в линию"

Версия №: 1

Материалы G**Примечание 1**

Общие критерии оценки для анализа воды: Значение pH > = 7; содержание в хлоридах (Cl) < 250 мг / кг. Хлор (Cl₂) < 0,6 мг / кг.

Спиральный корпус (102)	Чугун EN-GJL-250/A48CL35B
Крышки корпуса (161)	Чугун EN-GJL-250/A48CL35B
Вал (210)	Улучшенная сталь C45+N
Рабочее колесо (230)	Чугун EN-GJL-250/A48CL35B
Фонарь привода (341)	Чугун EN-GJL-250/A48CL35B
Плоское уплотнение (400)	DPAF Уплотнительная плита без содержания асбеста

Уплотнительное кольцо (411)	Сталь ST
Щелевое уплотнение корпуса (502.1)	Серый чугун GG / чугун
Щелевое уплотнение корпуса (502.2)	Серый чугун GG / чугун
Втулка Вала (523)	CrNiMo-сталь
Болты (902)	Сталь 8.8
Гайка импеллера (922)	Сталь 8
Шпонки (940)	Сталь C45+C / A311 GR в 1045 класс A

Гидравлическая характеристика



Позиция запроса заказчика:

Дата заказа:

№ документа:

Количество: 1

Число: ES 5724334

№ поз.:100

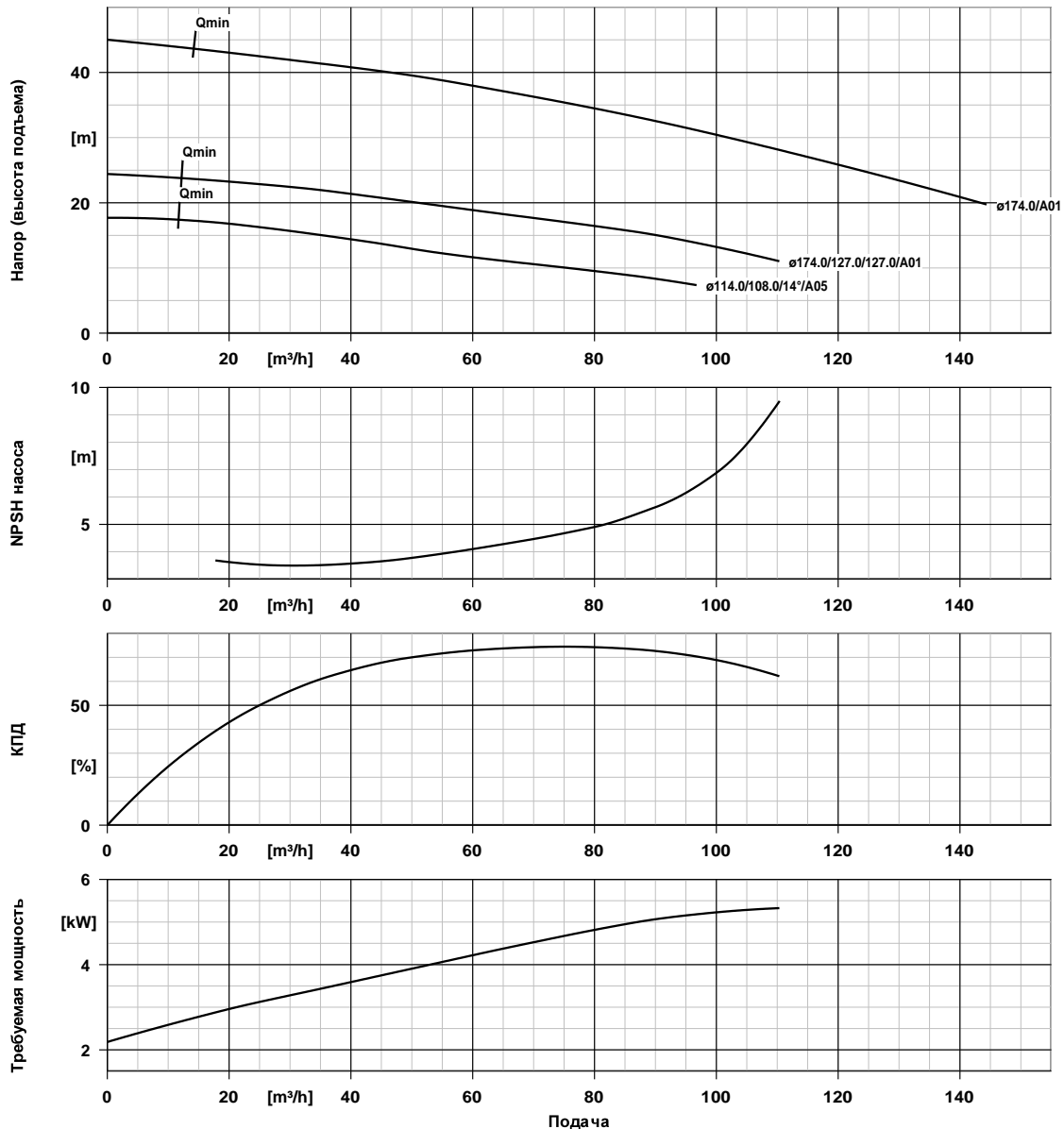
Дата: 05.03.2018

Страница: 4 / 6

ETL 065-065-160 GGS AV11D200552 BKS BIE3

Версия №: 1

Насос типа "в линию"

**Данные характеристики**

Частота вращения 2942 rpm
 Плотность 998 kg/m³
 Перекачиваемой среды
 Вязкость 1,00 mm²/s
 Подача 74,53 m³/h
 Напор (высота подъема) 17,13 m
 КПД 74,5 %

МПЭ (минимальный показатель эффективности) = 0,70

Потребляемая мощность 4,66 kW
 NPSH насоса 4,65 m
 Номер характеристики : K1159.452/31
 Эффективный диаметр рабочего колеса 127,0 mm
 Стандарт приемочных испытаний без, допуски согласно ISO 9906 класс 3B; менее 10 кВт согласно § 4.4.2

План установки

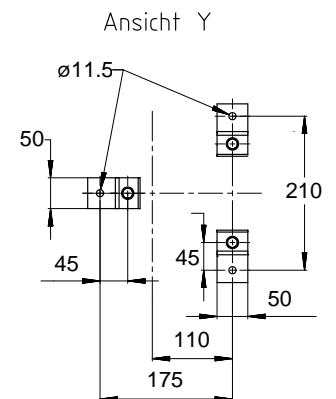
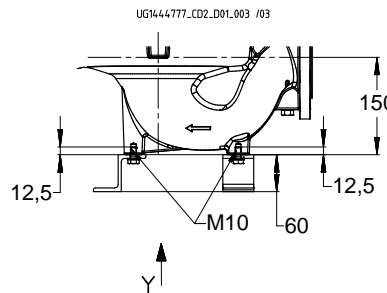
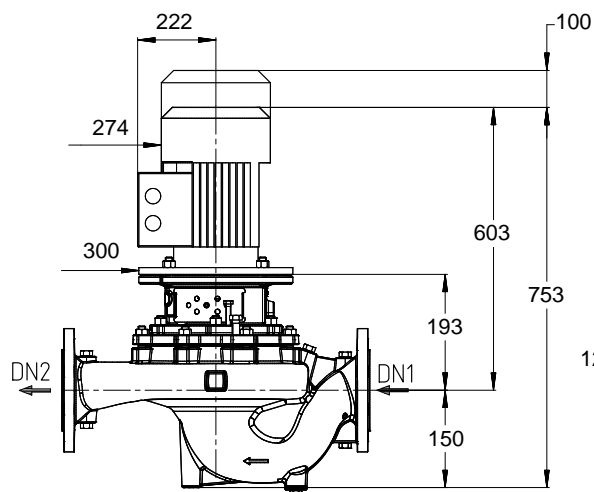
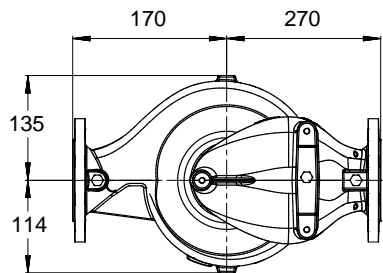


Позиция запроса заказчика:
 Дата заказа:
 № документа:
 Количество: 1

Число: ES 5724334
 № поз.:100
 Дата: 05.03.2018
 Страница: 5 / 6

ETL 065-065-160 GGS AV11D200552 BKS BIE3
 Насос типа "в линию"

Версия №: 1



Немасштабный чертёж

Размеры в мм

Двигатель

Изготовитель двигателя	Двигатель KSB
Типоразмер двигателя	132S
Мощность двигателя	5,50 kW
Число полюсов двигателя	2
Частота вращения	2945 rpm
положение клеммной коробки	0° такая же центровка

Вид со стороны двигателя

Подсоединения

ДУ всасывающего патрубка	DN 65 / EN1092-2
DN1	
ДУ напорного патрубка	DN2 DN 65 / EN1092-2
Номинальное давление со стороны всасывания	PN 16
Номинальное давление с напорной стороны	PN 16

Вес нетто

Насос	27 kg
Двигатель	60 kg
Всего	87 kg

Трубопроводы подключать без натяжения и напряжения!

План для дополнительных подключений - см. отдельные чертежи

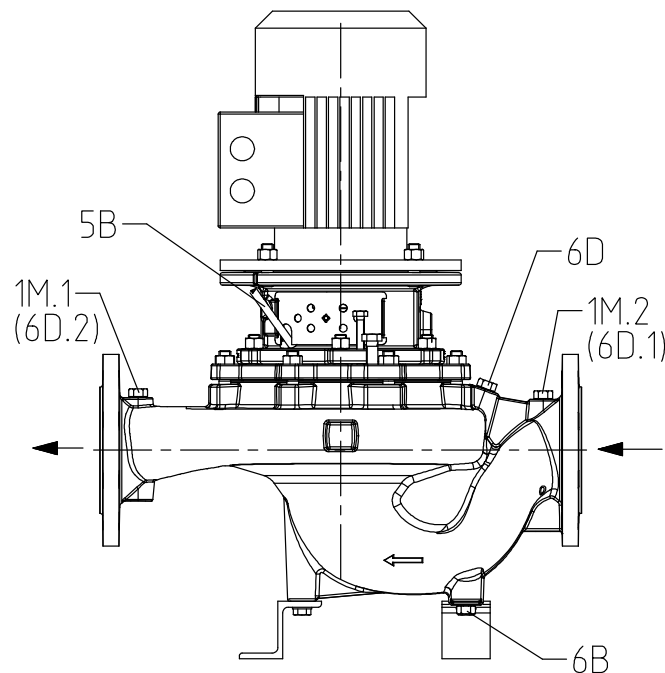
Схема присоединений

Позиция запроса заказчика:
 Дата заказа:
 № документа:
 Количество: 1

Число: ES 5724334
 № поз.:100
 Дата: 05.03.2018
 Страница: 6 / 6

ETL 065-065-160 GGS AV11D200552 BKSBI E3
 Насос типа "в линию"

Версия №: 1



UG14.44722_D01_003/ 02

Подсоединения

Вариант корпуса насоса		XX46
1M.1 Подключение манометра	G 1/4	Просверлено и заглушено
1M.2 Подключение манометра	G 1/4	Просверлено и заглушено
6B Опорожнение перекачиваемой жидкости	G 1/4	Просверлено и заглушено
6D Заполнение/удаление воздуха из перекачиваемой среды	G 1/4	Просверлено и заглушено
5B удаление воздуха	G 1/4	Закрыто вентиляционной заглушкой