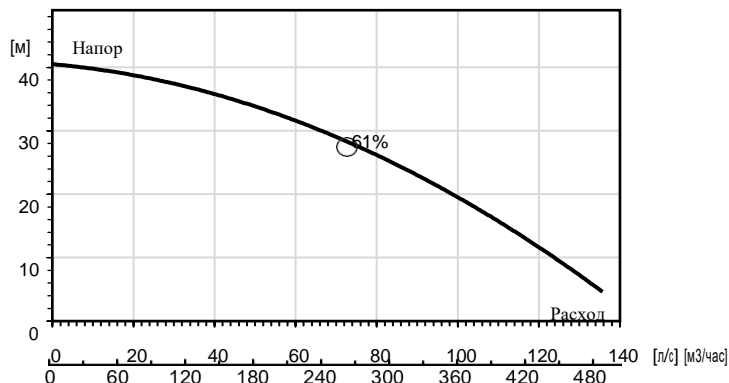


Описание

50 Гц



50 Гц

MD

Мощность, кВт	47
Напряжение, В	400
Номинальный ток, А	111,2
Вес, кг	1100
Высота, мм	1805
Ширина, мм	876
Напорный патрубок, дюйм	8"
Сетка фильтра Ø, мм	42

Электрический погружной шламовый насос. Доступен в различных материальных исполнениях. Предназначен для применения в шахтах, карьерах, предприятиях, где требуется перекачивание жидкостей и шламов с включением абразива.

Модель:

MD: Для шламов средней плотности

Классификация

Погружной шламовый насос

Электрический двигатель

Трехфазный асинхронный
 Скорость: 1450 об/мин
 Класс изоляции: Н (180 °С)
 Тип пуска: Звезда-Треугольник, мягкий пускатель
 Количество пусков в час: 12

Защита двигателя

3 последовано соединенных термоконтакта в каждой обмотке статора
 Класс защиты: IP 68

Силовой питающий кабель

4G35 + 2x1.5мм² (*)
 Стандартная длина кабеля: 20 метров

Насос должен быть подключен к внешнему шкафу управления с реализацией всех защит.

Механические уплотнения

Двойное механическое уплотнение в масляной камере.
 Пара трения (вращающаяся часть): карбид кремния.
 Пара трения (стационарная часть): карбид кремния.
 Уплотнительные кольца: Витон.

Напорный патрубок

8". (*)

Ограничения

Максимальная глубина погружения: 20 м
 Максимальная температура среды: 40 °С
 Диапазон pH: 6 – 11.

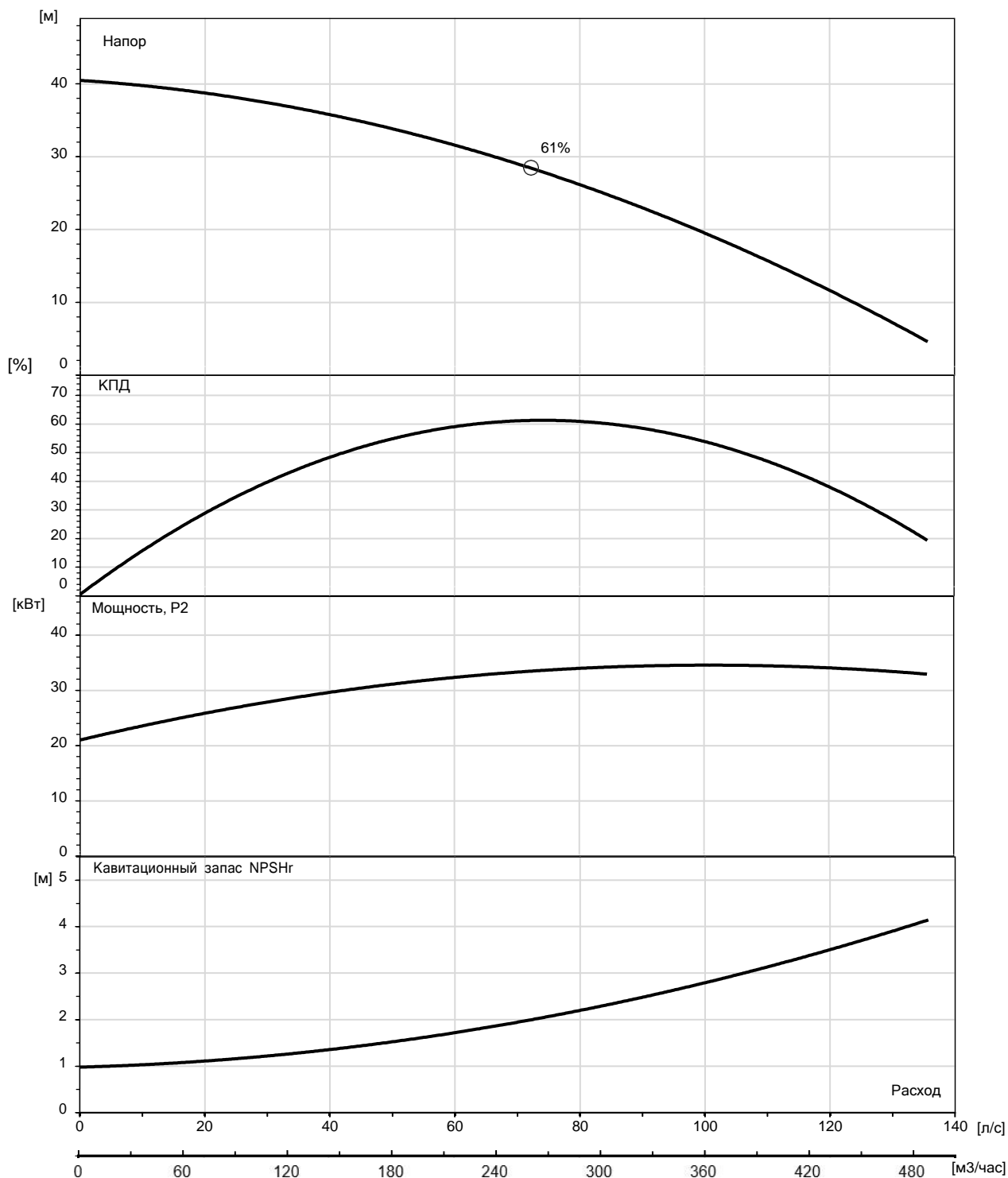
Материалы(*)

Крышка: Чугун с шаровидным графитом.
 Сетка фильтра: Углеродистая сталь.
 Рабочее колесо: Высокохромистый чугун / Нержавеющая сталь(*)
 Агитатор: Высокохромистый чугун
 Износная пластина: Высокохромистый чугун
 Крышка всаса: Чугун с шаровидным графитом.
 Корпус насоса (улиты): Чугун с шаровидным графитом.
 Вал: Нержавеющая сталь.
 Болты/Гайки: Нержавеющая сталь

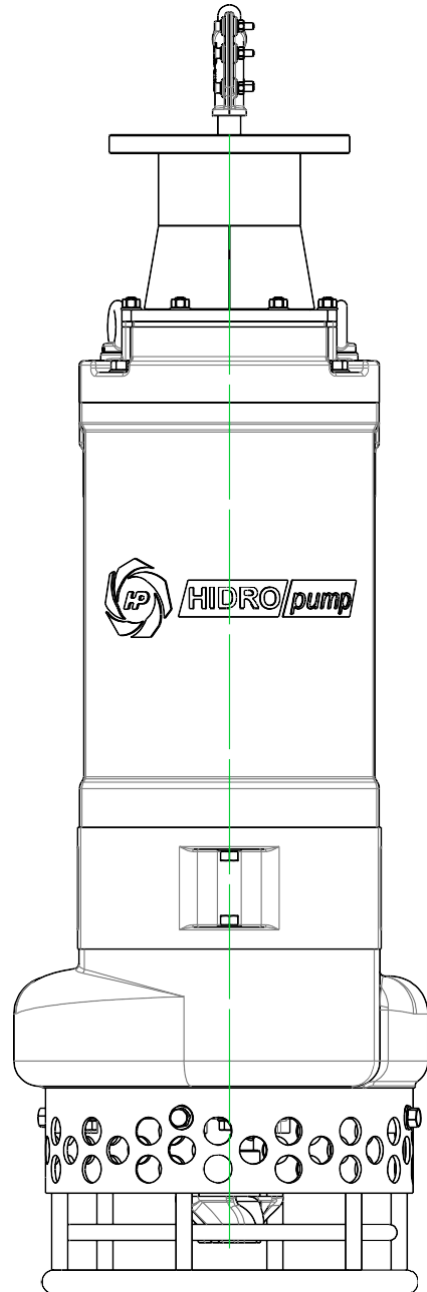
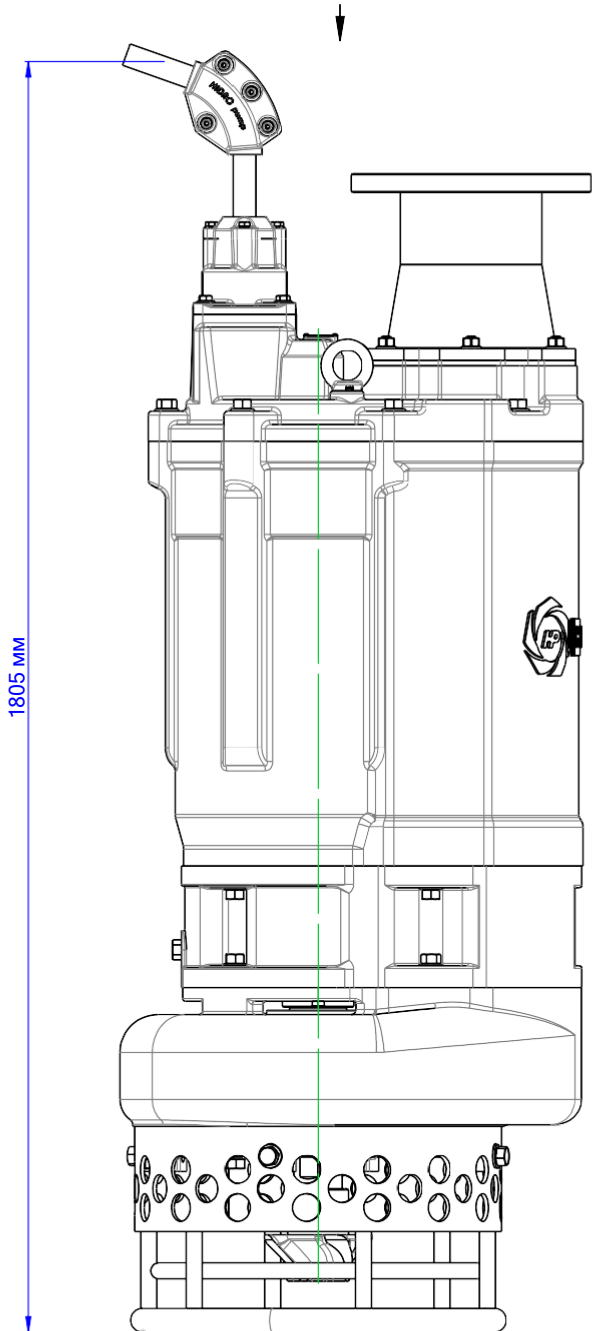
*Спецификация может быть изменена по требованию

50 Гц

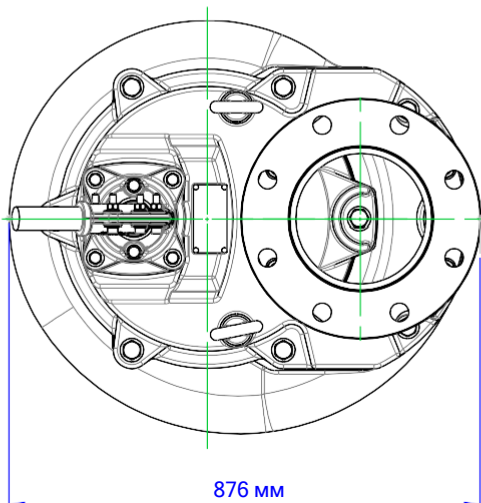
Гидравлическая характеристика



MD



Вид сверху



 HIDRO pump	ВЕС(кг)	ТИП	
	1100 кг.	MD	
БРЕНД:	HIDROPUMP		
МОДЕЛЬ:	BRONCO 66 MD	ДАТА:	26/09/23
МОЩНОСТЬ:	47 кВт	МАСШТАБ: 1:9	A4