

Технический паспорт

Позиция запроса заказчика:

Дата заказа:

№ документа:

Количество: 1

Число: ES 5724386

№ поз.: 100

Дата: 05.03.2018

Страница: 1 / 6

ETL 032-032-160 GGS AV11D200552 BKSBIE3

Насос типа "в линию"

Версия №: 1

Рабочие параметры

Перекачиваемая среда	Вода чистая вода Не содержит химических и механических субстанций, оказывающих негативное влияние на материалы	Подача	22,76 м³/h
Температура окружающего воздуха	20,0 °C	Напор	33,79 м
Температура перекачиваемой среды	20,0 °C	КПД	62,0 %
Плотность перекачиваемой среды	998 kg/m³	МПЭ (минимальный показатель эффективности)	= 0,70
Вязкость перекачиваемой среды	1,00 мм²/s	Потребляемая мощность	3,37 kW
Давление на входе макс.	0,00 bar.r	Частота вращения насоса	2961 rpm
Массовый расход	6,31 kg/s	NPSH насоса	5,35 м
Максимальная мощность на кривой рабочей характеристики	4,07 kW	Допустимое рабочее давление	16,00 bar.r
Мин. допустимая подача для стабильной непрерывной работы	3,44 м³/h	Давление на выходе	3,31 bar.r
Напор в точке нулевой подачи	42,59 м	Мин. допустимый массовый расход для стабильной непрерывной работы	0,95 kg/s
Максимально допустимый массовый расход	10,10 kg/s	Конструкция	Один насос 1 x 100 % без, допуски согласно ISO 9906 класс 3B; менее 10 кВт согласно § 4.4.2

Технический паспорт

Позиция запроса заказчика:

Дата заказа:

№ документа:

Количество: 1

Число: ES 5724386

№ поз.: 100

Дата: 05.03.2018

Страница: 2 / 6

ETL 032-032-160 GGS AV11D200552 BKSBIE3

Версия №: 1

Насос типа "в линию"

Конструкция

Стандарт на насос	Без	Код уплотнения вала	11
Внимание: монтажная длина от подсоединения со стороны всасывания до подсоединения с напорной стороны может отличаться от предыдущего поколения Etaline.		Режим работы	Одинарное торцевое уплотнение с вентилируемой камерой (крышка А, коническая)
Конструкция	Насос в исполнении "in-line" моноблочной конструкции.	Свободная от твердого взвешивания среда предполагается!	
Вид установки	Вертикаль	Конструкция камеры уплотнения	Конусная уплотнительная камера (крышка А)
Номинальный диаметр всасывающего патрубка	DN 32	Защита от касания	С
Номинальное давление всасывающего патрубка	PN 16	Щелевое кольцо корпуса	Щелевое уплотнение корпуса
Положение всасывающего патрубка	180° (вниз)	Диаметр рабочего колеса	170,0 mm
Всасывающий фланец просверлен в соответствии со стандартом	EN1092-2	Свободный проход	5,4 mm
Номинальный диаметр напорного патрубка	DN 32	Направление вращения со стороны привода	По часовой стрелке
Номинальное давление в напорном патрубке	PN 16	Исполнение "не содержащее силиконов":	Да
Положение напорного патрубка	Верх (0°/360°)	Исполнение корпуса подшипников	Моноблочное исполнение
Напорный фланец просверлен в соответствии со стандартом	EN1092-2	Типоразмер корпуса подшипников	25
Вид уплотнения вала	Одинарное торцевое уплотнение	Исполнение подшипника	Подшипник качения
Изготовитель	KSB	Вид смазки	Жир
Тип	1	Цвет	Ярко-красный (RAL 2002)
Код материала	BQ1EGG-WA		

Привод, принадлежности

Двигатель	Электромотор	Класс изоляции	F по IEC 34-1
Привод стандартный механический	Международная электротехническая комиссия МЭК	Категория защиты двигателя	IP55
Модель изделия	Двигатель KSB	Сos "фи" при нагрузке 4/4	0,82
Поставлены двигатели	стандартный двигатель: поставляет КСБ - монтирует КСБ	КПД двигателя при нагрузке 4/4	89,2 %
Конструктивное исполнение двигателя	V1	Датчик температуры	3 РТС терморезисторы
Типоразмер двигателя	132S	Положение клеммной коробки	0° такая же центровка
Класс эффективности	Класс эффективности IE3 согласно IEC60034-30-1	Обмотка двигателя	Вид со стороны двигателя 400 / 690 V
Частота вращения двигателя	2963 rpm	Число полюсов двигателя	2
Частота	50 Hz	Вид соединения	Треугольник
Номинальное напряжение	400 V	Способ охлаждения двигателя	Охлаждение поверхности двигателя
Расчетная мощность P2	5,50 kW	Материал двигателя	Алюминий
Доступный резерв	63,30 %	Допущен режим работы с частотным преобразователем	пригодно для работы с питанием от преобразователя частоты
Номинальный ток	10,5 A	Уровень громкости звука двигателя	71 dBa
Соотношение пускового и номинального тока IА/IN	8,7		

Технический паспорт

Позиция запроса заказчика:
 Дата заказа:
 № документа:
 Количество: 1

Число: ES 5724386
 № поз.: 100
 Дата: 05.03.2018
 Страница: 3 / 6

ETL 032-032-160 GGS AV11D200552 BKSBIE3
 Насос типа "в линию"

Версия №: 1

Материалы G**Примечание 1**

Общие критерии оценки для анализа воды: Значение pH > = 7; содержание в хлоридах (Cl) < 250 мг / кг. Хлор (Cl2) < 0,6 мг / кг.

Спиральный корпус (102)	Чугун EN-GJL-250/A48CL35B
Крышки корпуса (161)	Чугун EN-GJL-250/A48CL35B
Вал (210)	Улучшенная сталь C45+N
Рабочее колесо (230)	Чугун EN-GJL-250/A48CL35B
Фонарь привода (341)	Чугун EN-GJL-250/A48CL35B
Плоское уплотнение (400)	DPAF Уплотнительная плита без содержания асбеста

Уплотнительное кольцо (411)
Щелевое уплотнение корпуса (502.1)
Щелевое уплотнение корпуса (502.2)
Втулка Вала (523)
Болты (902)
Гайка импеллера (922)
Шпонки (940)

Сталь ST
Серый чугун GG / чугун
Серый чугун GG / чугун
CrNiMo-сталь
Сталь 8.8
Сталь 8
Сталь C45+C / A311 GR в 1045 класс A

Гидравлическая характеристика

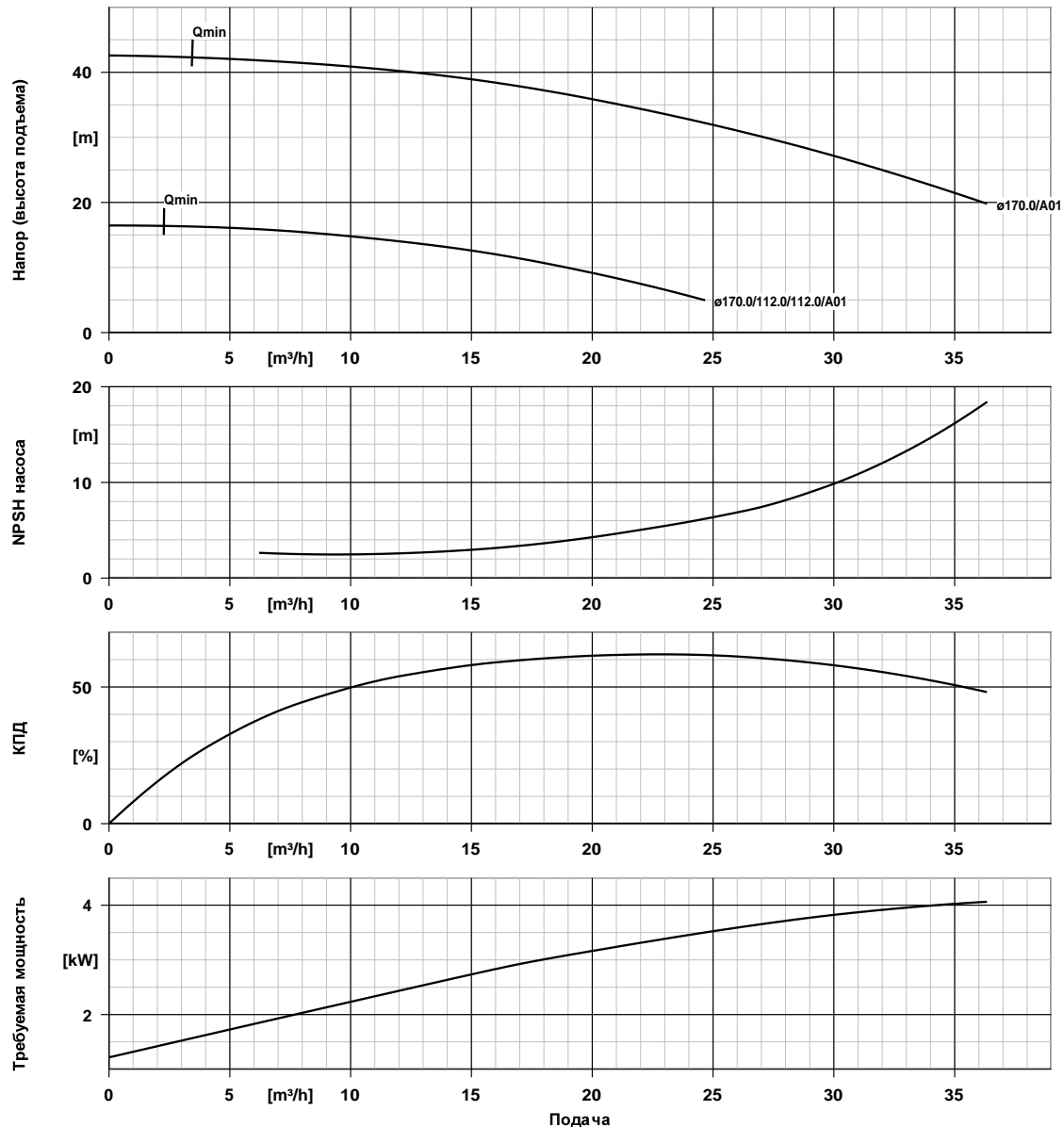


Позиция запроса заказчика:
 Дата заказа:
 № документа:
 Количество: 1

Число: ES 5724386
 № поз.:100
 Дата: 05.03.2018
 Страница: 4 / 6

ETL 032-032-160 GGS AV11D200552 BKSBIE3
 Насос типа "в линию"

Версия №: 1



Данные характеристики

Частота вращения 2961 rpm
 Плотность 998 kg/m³
 Перекачиваемой среды
 Вязкость 1,00 mm²/s
 Подача 22,76 m³/h
 Напор (высота подъема) 33,79 m
 КПД 62,0 %

МПЭ (минимальный показатель эффективности) = 0,70
 Потребляемая мощность 3,37 kW
 NPSH насоса 5,35 m
 Номер характеристики : K1159.452/18
 Эффективный диаметр рабочего колеса 170,0 mm
 Стандарт приемочных испытаний без, допуски согласно ISO 9906 класс 3B; менее 10 кВт согласно § 4.4.2

План установки

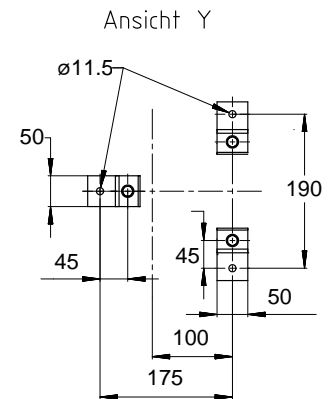
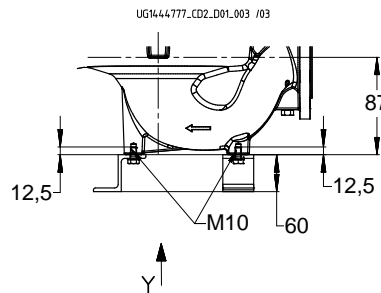
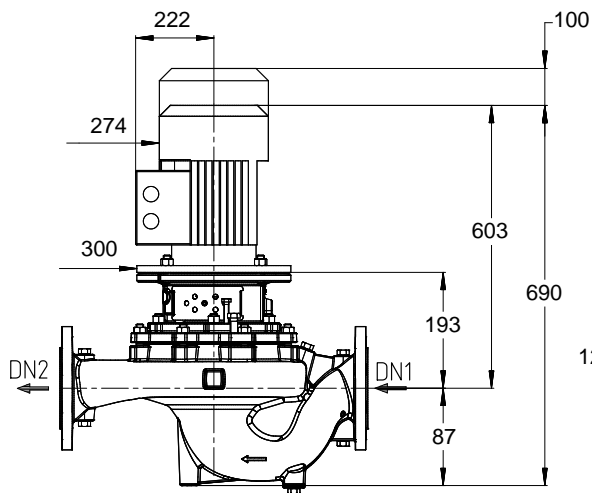
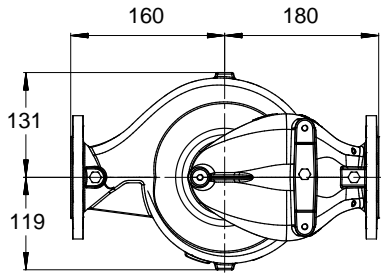


Позиция запроса заказчика:
 Дата заказа:
 № документа:
 Количество: 1

Число: ES 5724386
 № поз.:100
 Дата: 05.03.2018
 Страница: 5 / 6

ETL 032-032-160 GGS AV11D200552 BKS BIE3
 Насос типа "в линию"

Версия №: 1



Немасштабный чертёж

Размеры в мм

Двигатель

Изготовитель двигателя Двигатель KSB
 Типоразмер двигателя 132S
 Мощность двигателя 5,50 kW
 Число полюсов двигателя 2
 Частота вращения 2963 rpm
 положение клеммной коробки 0° такая же центровка

Вид со стороны двигателя

Подсоединения

ДУ всасывающего патрубка DN 32 / EN1092-2
 DN1
 ДУ напорного патрубка DN2 DN 32 / EN1092-2
 Номинальное давление со стороны всасывания PN 16
 Номинальное давление с напорной стороны PN 16

Вес нетто

Насос 20 kg
 Двигатель 60 kg
 Всего 80 kg

Трубопроводы подключать без натяжения и напряжения!

План для дополнительных подключений - см. отдельные чертежи

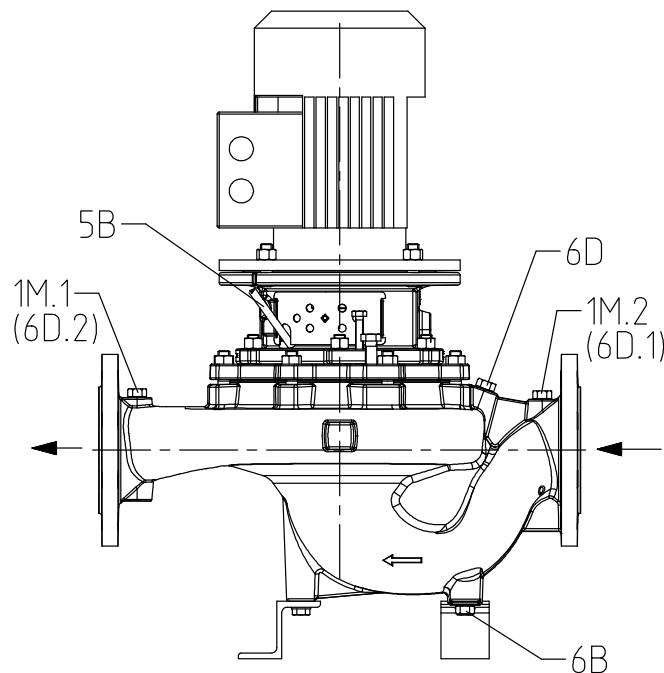
Схема присоединений

Позиция запроса заказчика:
 Дата заказа:
 № документа:
 Количество: 1

Число: ES 5724386
 № поз.:100
 Дата: 05.03.2018
 Страница: 6 / 6

ETL 032-032-160 GGS AV11D200552 BKSBI E3
 Насос типа "в линию"

Версия №: 1



UG14.44722_D01_003/ 02

Подсоединения

Вариант корпуса насоса		XX46
1M.1 Подключение манометра	G 1/4	Просверлено и заглушено
1M.2 Подключение манометра	G 1/4	Просверлено и заглушено
6B Опорожнение перекачиваемой жидкости	G 1/4	Просверлено и заглушено
6D Заполнение/удаление воздуха из перекачиваемой среды	G 1/4	Просверлено и заглушено
5B удаление воздуха	G 1/4	Закрыто вентиляционной заглушкой