

FBC

Flange type circulation pump Bomba circulación de brida Pompe de circulation de bride



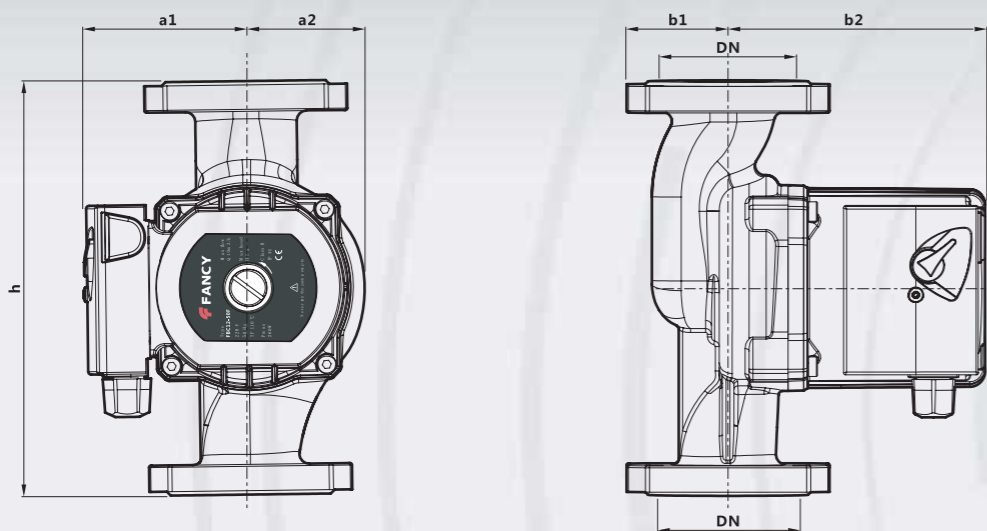
DESCRIPTION/DESCRIPCIONES/DESCRIPTION

- ◆ Single speed circulation pump for hot water.
- ◆ Temperature of the liquid to +110 °C.
- ◆ With both flange and thread connection.
- ◆ Dry running no more than 10 sec.
- ◆ Bomba circulación de una velocidad para agua caliente.
- ◆ Temperatura del líquido a +110 °C.
- ◆ Con conexión bridada y roscada.
- ◆ Funcionamiento en seco no más de 10 seg.
- ◆ Pompe de circulation à une vitesse pour l'eau chaude.
- ◆ Température du liquide à +110 °C.
- ◆ Avec bride et raccordement fileté.
- ◆ Marche à sec pas plus de 10 sec.

APPLICATIONS/APLICACIONES/APPLICATIONS

- ◆ As a result of their reliability and the fact that they are easy to use, these pumps are widely used in hot-water service systems like HVAC, air conditioning, hot water circulation system and boiler hot water, domestic water pressure and other fields.
- ◆ Como resultado de su confiabilidad y el hecho de que son fáciles de usar, estas bombas son ampliamente utilizadas en sistemas de servicios de agua caliente como HVAC, aire acondicionado y agua caliente de caldera, doméstico presión de agua y otros campos.
- ◆ En raison de leur fiabilité et de leur facilité d'utilisation, ces pompes sont largement utilisées dans les systèmes de service d'eau chaude tels que HVAC, climatisation et eau chaude de chaudière, domestique la pression de l'eau et d'autres champs.

DIMENSIONS AND WEIGHT/DIMENSIONES Y PESOS/DIMENSIONS ET POIDS



F FANCY

TECHNICAL DATA/DATOS TÉCNICOS/DONNÉES TECHNIQUES

MODEL MODELO MODÈLE	Power	Voltage	Max flow	Max Head	DN	h	a1	a2	b1	b2
1-ph	W	V	m ³ /h	m	mm	mm	mm	mm	mm	mm
FBC10-40F	160	220V	7	5.4	40	212	82	60	52	131
FBC10-50F	160	220V	7	5.4	50	212	82	60	52	131
FBC12-40F	260	220V	10	8	40	212	82	60	52	131
FBC12-50F	260	220V	10	8	50	212	82	60	52	131

