

# PH

n ≈ 2900 rpm



PH-EH/1ph



PH-QH/3ph

**Inline circulation pump**  
**Bomba de circulación en línea**  
**Pompe de circulation en ligne**

#### DESCRIPTION/DESCRIPCIONES/DESCRIPTION

- ◆ Single impeller inline circulation pump.
  - ◆ New design noiseless, energy-saving pump.
  - ◆ Compact and proportional design.
  - ◆ Ensuring durability and easy in operation.
  - ◆ YE3 high efficient motor, with protection IP55 class F.
  - ◆ Impeller in plastic or cast iron.
  - ◆ Suction and discharge port in G20 thread.
  - ◆ Quality bearing, wear resistance mechanical seal.
- ◆ Bomba de circulación en línea de un solo impulsor.
  - ◆ Nuevo diseño bomba que silencioso y ahorra energía.
  - ◆ El diseño compacto y proporcional.
  - ◆ Asegurando durabilidad y fácil operación.
  - ◆ Motor de alta eficiencia YE3, con protección IP55 clase F.
  - ◆ Impulsor en plástico o fundición.
  - ◆ Puerto de succión y descarga en rosca G20.
  - ◆ Rodamiento de calidad y cierre mecánico personalizado.
- ◆ Pompe de circulation en ligne à une roue.
  - ◆ Nouvelle conception de pompe silencieuse et économe.
  - ◆ La conception compacte et proportionnelle.
  - ◆ Assurer la durabilité et facile à utiliser.
  - ◆ Moteur haute efficacité YE3, avec protection IP55 classe F.
  - ◆ Roue en plastique ou en fonte.
  - ◆ Orifice d'aspiration et de refoulement en filetage G20.
  - ◆ Roulement qualité, joint mécanique de résistance à l'usure.

#### APPLICATIONS/APLICACIONES/APPLICATIONS

- ◆ Suitable for use with clean water and liquids that are not chemically aggressive towards the materials from which the pump is made. These pumps are widely used in domestic, irrigation, water supply, pressure boosting, HVAC circulation system etc.
- ◆ Se recomiendan para el bombeo agua limpia y líquidos no químicamente agresivos con los materiales de los que está hecha la bomba. Se utilizan en los hogares, el riego, el suministro de agua, aumento de presión, sistema de circulación HVAC etc.
- ◆ Recommandé pour une utilisation avec de l'eau propre et des liquides qui ne sont pas chimiquement agressifs envers le matériau de la pompe. Utilisées dans le ménage, l'irrigation, l'approvisionnement, surpression, système de circulation HVAC en eau.

#### USING LIMITS/LÍMITES UTILIZACIÓN/UTILISATION LIMITES

- ◆ Liquid temperature between **-10°C and +120°C**
  - ◆ Ambient temperature between **-10°C and +50°C**
  - ◆ Max. working pressure **5 bar**
  - ◆ Continuous service **S1**
- ◆ Temperatura del líquido de **-10 °C hasta +120 °C**
  - ◆ Temperatura ambiente de **-10 °C hasta +50 °C**
  - ◆ Presión máxima en el cuerpo de la bomba **5 bar**
  - ◆ Funcionamiento continuo **S1**
- ◆ Température du liquide entre **-10 °C et +120 °C**
  - ◆ Température ambiante entre **-10 °C et +50 °C**
  - ◆ Max. pression de service **5 bar**
  - ◆ Service continu **S1**

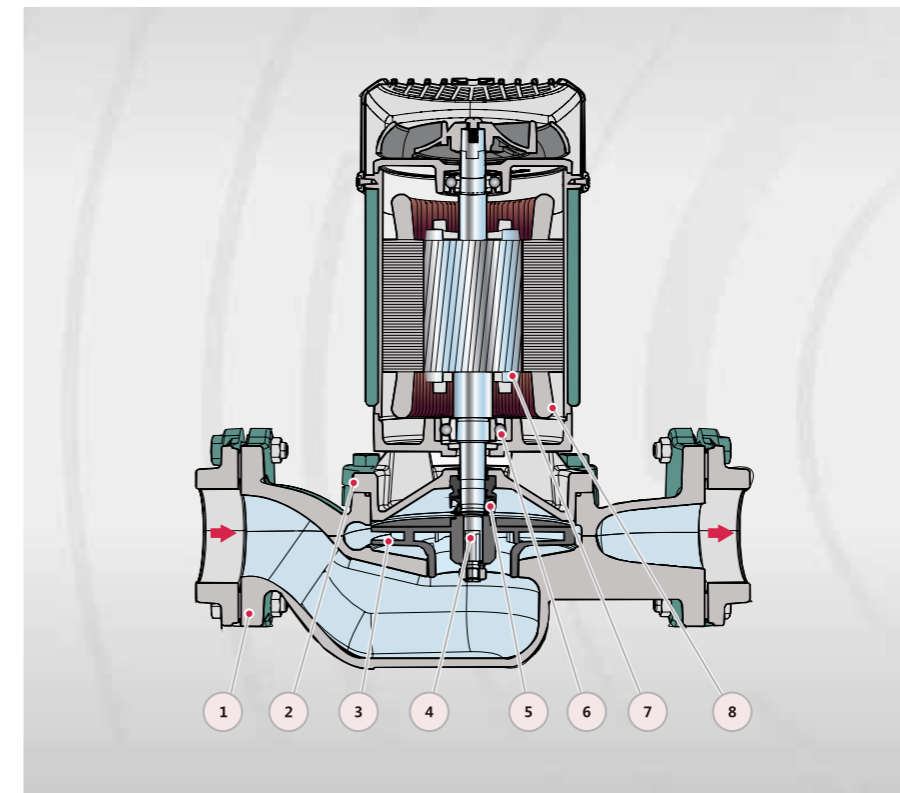
# FANCY

#### TECHNICAL DATA/DATOS TÉCNICOS/DONNÉES TECHNIQUES

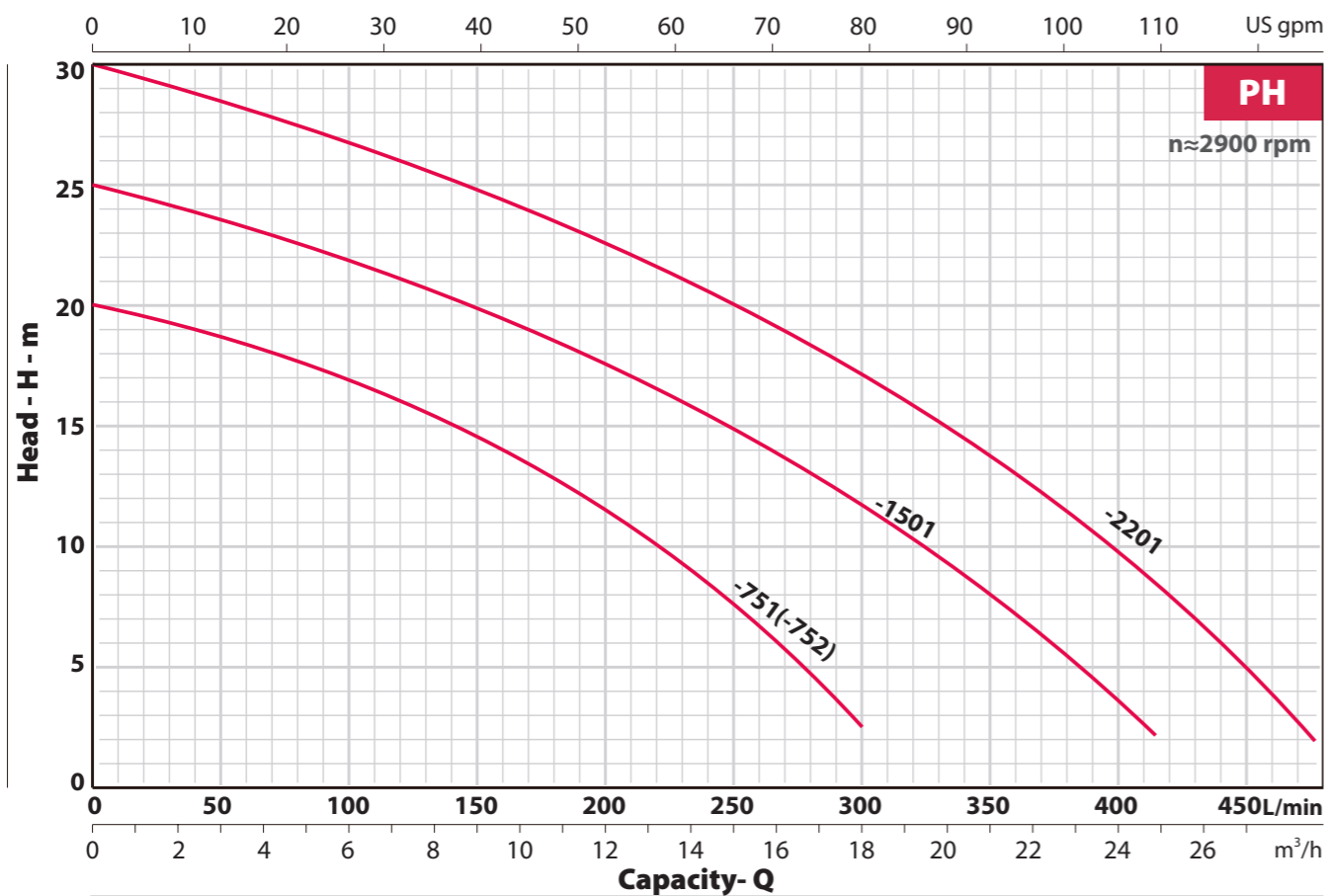
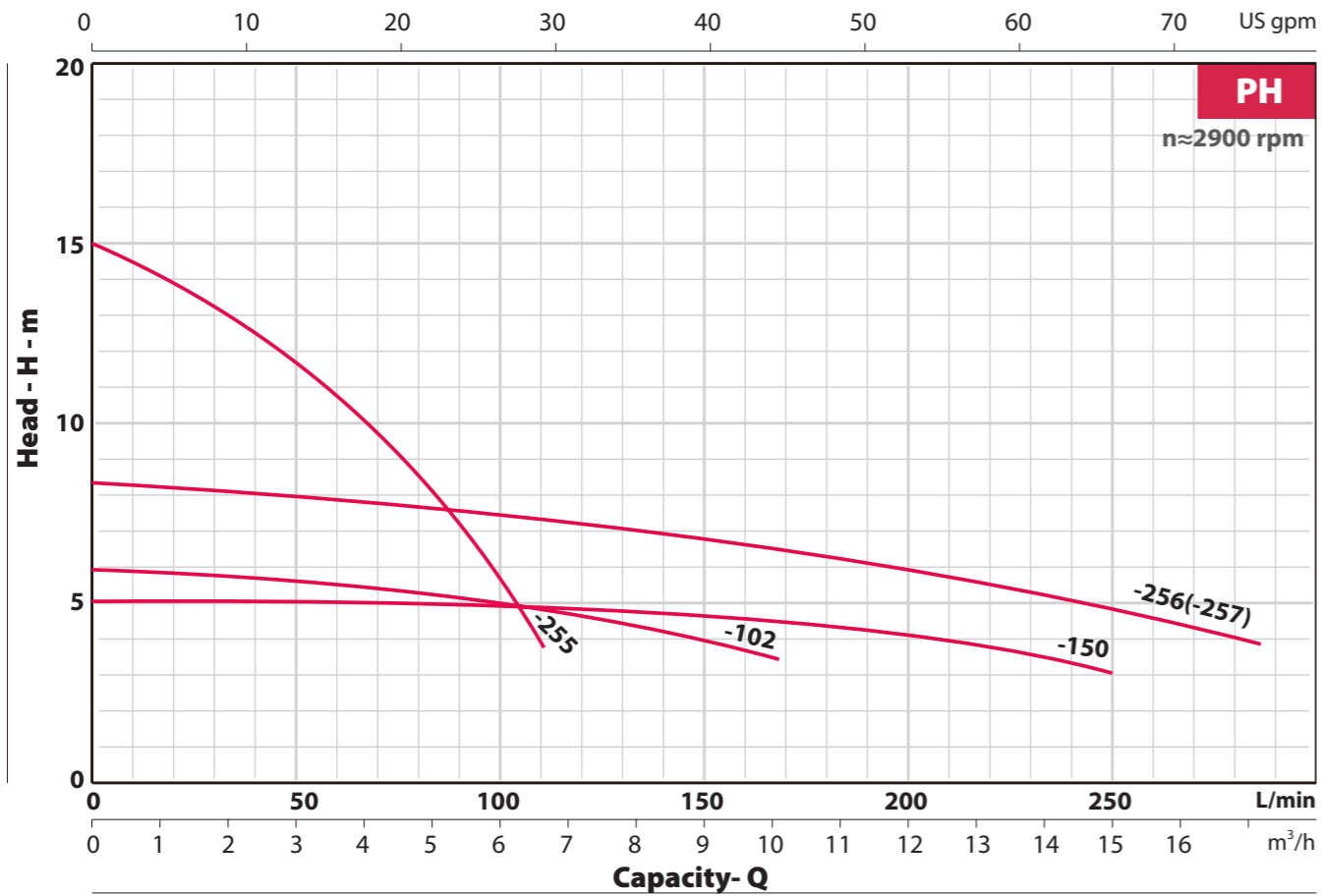
50 Hz n=2900 l/min

MODEL MODELO MODÈLE	DN	Power Potencia Puissance		Impeller Impulsor Roue	Q=DELIVERY/CAUDAL/DÉBIT															
		kw	hp		GPM 0	13	21	29	35	45	53	62	66	70	75	79	93	110	126	
1-ph	3-ph	mm			m³/h 0	3	4.8	6.6	8	10.2	12	14	15	16	17.1	18	21	24.9	28.5	
					l/min 0	50	80	110	133	170	200	233	250	267	285	300	350	415	475	
					H=Head/Altura/Hauteur(m)															
PH-102EH	PH-102QH	40x40	0.12	0.16	PPO	6	5.7	5.3	5	4.5	3.5	-	-	-	-	-	-	-	-	
PH-150EH	PH-150QH	50x50	0.125	0.17	PPO	5	5	5	5	4.8	4.5	4	3.5	3	-	-	-	-	-	
PH-255EH	PH-255QH	40x40	0.25	0.33	PPO	15	11.7	8.5	4	-	-	-	-	-	-	-	-	-	-	
PH-256EH	PH-256QH	65x65	0.37	0.5	PPO	8.3	8	7.7	7.3	7	6.5	6	5.3	5	4.5	4	-	-	-	
PH-257EH	PH-257QH	50x50	0.37	0.5	PPO	8.3	8	7.7	7.3	7	6.5	6	5.3	5	4.5	4	-	-	-	
PH-751EH	PH-751QH	50x50	0.75	1	Cast Iron	20	18.7	17.8	16.5	15.5	13.5	11.5	9	7.5	6	4	2.5	-	-	
PH-752EH	PH-752QH	65x65	0.75	1	Cast Iron	20	18.7	17.8	16.5	15.5	13.5	11.5	9	7.5	6	4	2.5	-	-	
-	PH-1501QH	50x50	1.5	2	Cast Iron	25	23.5	22.5	21.5	20.5	19	17.5	16	15	14	12.5	11.8	8	2.3	
-	PH-2201QH	50x50	2.2	3	Cast Iron	30	28.5	27.5	26.5	25.5	24	22.5	21	20	19	18	17	14	8.5	2

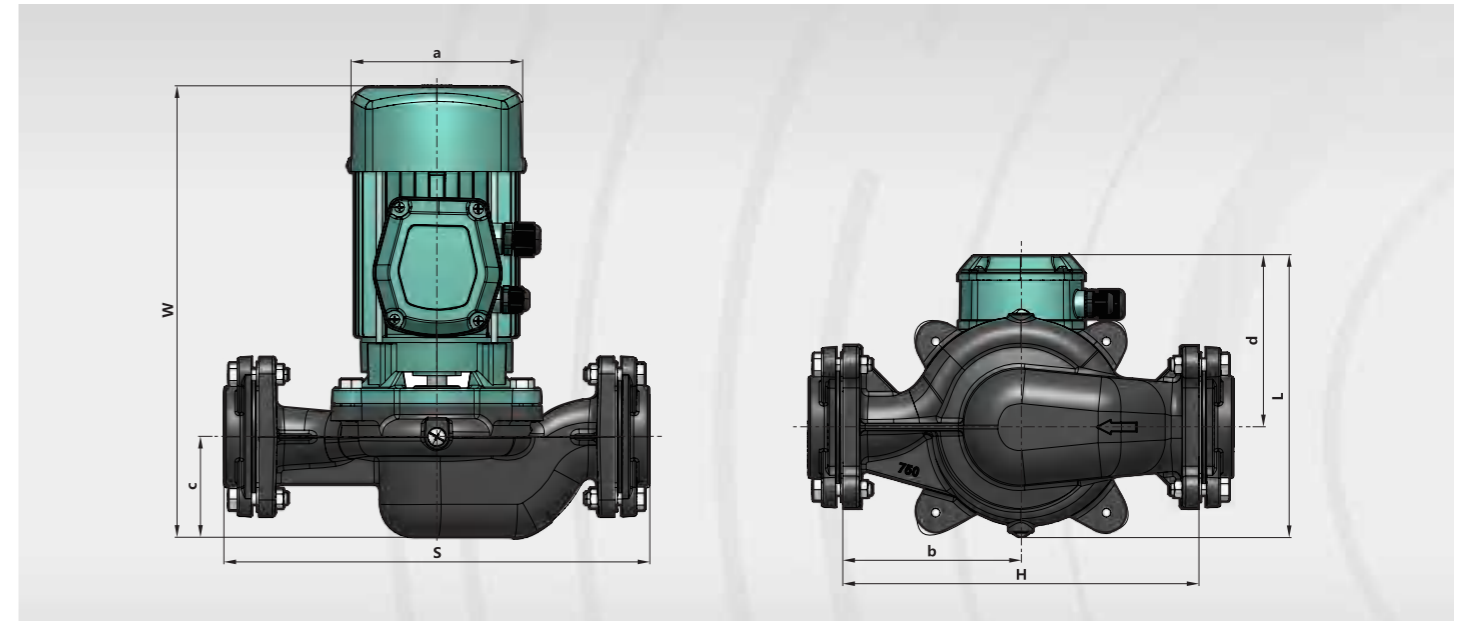
#### MATERIAL DESCRIPTION/DESCRIPCIÓN DE MATERIAL/DESCRIPTION DU MATÉRIEL



No.	Description Descripción Description	Material Material Matériel
1	Pump Case Cuerpo de Bomba Boîtier de pompe	Cast iron Fundición Fonte
2	Connection Conexión Lien	Cast iron Fundición Fonte
3	Impeller Impulsor Roue	Plastic/Cast iron Plástico/Fundición Plastique/Fonte
4	Shaft Eje Arbre	SS304 Inox 304 Inox 304
5	Mechanical Seal Cierre Mecánico Garniture mécanique	SiC/Carbon/SS304 SiC/Grafito/Inox304 SiC/Carbon/Inox304
6	Bearing Rodamiento Palier	Ball Bearing Bola Rodamiento Roulement à billes
7	Rotor Rotor Rotor	Silicon Steel Acero al Silicio Acier au silicium
8	Wound Stator Estator Stator	Silicon Steel/Copper Acero al Silicio/Cobre Acier au silicium/Cuivre



DIMENSIONS AND WEIGHT/DIMENSIONES Y PESOS/DIMENSIONS ET POIDS



MODEL MODELO MODÈLE	DIMENSIONS/DIMENSIONES/DIMENSIONS								N.W kg
	W	L	H	S	a	b	c	d	
PH-102	270	190	210	274	134	105	46	118	8
PH-150	302	196	260	311	134	130	69	119	10.5
PH-255	256	194	260	316	134	130	44	118	9
PH-256/257	347	202	280	330	134	140	73	118	16
PH-751/752	353	206	280	330	134	140	78	119	20
PH-1501	434	268	310	372	172	160	78	150	32
PH-2201	434	268	310	372	172	160	78	150	34