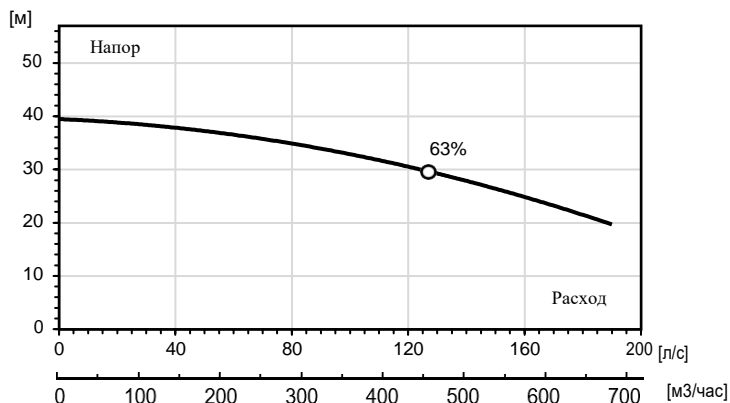


Описание

50 Гц



50 Гц

HD

Мощность, кВт	78
Напряжение, В	400
Номинальный ток, А	207
Вес, кг	1900
Высота, мм	1875
Ширина, мм	1250
Напорный патрубок, дюйм	8"
Сетка фильтра Ø, мм	60

Электрический погружной шламовый насос. Доступен в различных материальных исполнениях. Предназначен для применения в шахтах, карьерах, предприятиях, где требуется перекачивание жидкостей и шламов с включением абразива.

Модель:

HD: Для тяжелых шламов

Классификация

Электрический погружной насос

Электрический двигатель

Трехфазный асинхронный

Скорость: 950 об/мин

Класс изоляции: Н (180 °С)

Тип пуска: Звезда-Треугольник, мягкий пускатель

Количество пусков в час: 12

Защита двигателя

3 последовано соединенных

термоконтакта в каждой обмотке статора

Класс изоляции: IP 68

Силовой питающий кабель

2 кабеля 4G35 + 2x1.5мм² (*)

Стандартная длина кабеля: 20 метров

Насос должен быть подключен к внешнему шкафу управления с реализацией всех защит.

Механические уплотнения

Двойное механическое уплотнение в масляной камере.

Пара трения (вращающаяся часть): карбид кремния.

Пара трения (стационарная часть): карбид кремния.

Уплотнительные кольца: Витон.

Напорный патрубок

8" Фланец ANSI 150 (*)

Ограничения

Максимальная глубина погружения: 20 м

Максимальная температура среды: 40 °С

Диапазон pH: 6 – 11.

Материалы(*)

Крышка: Чугун с шаровидным графитом.

Сетка фильтра: Углеродистая сталь.

Рабочее колесо: Высокохромистый чугун / Нержавеющая сталь(*)

Агитатор: Высокохромистый чугун

Износная пластина: Высокохромистый чугун

Крышка всаса: Чугун с шаровидным графитом.

Корпус насоса (улиты): Чугун с шаровидным графитом.

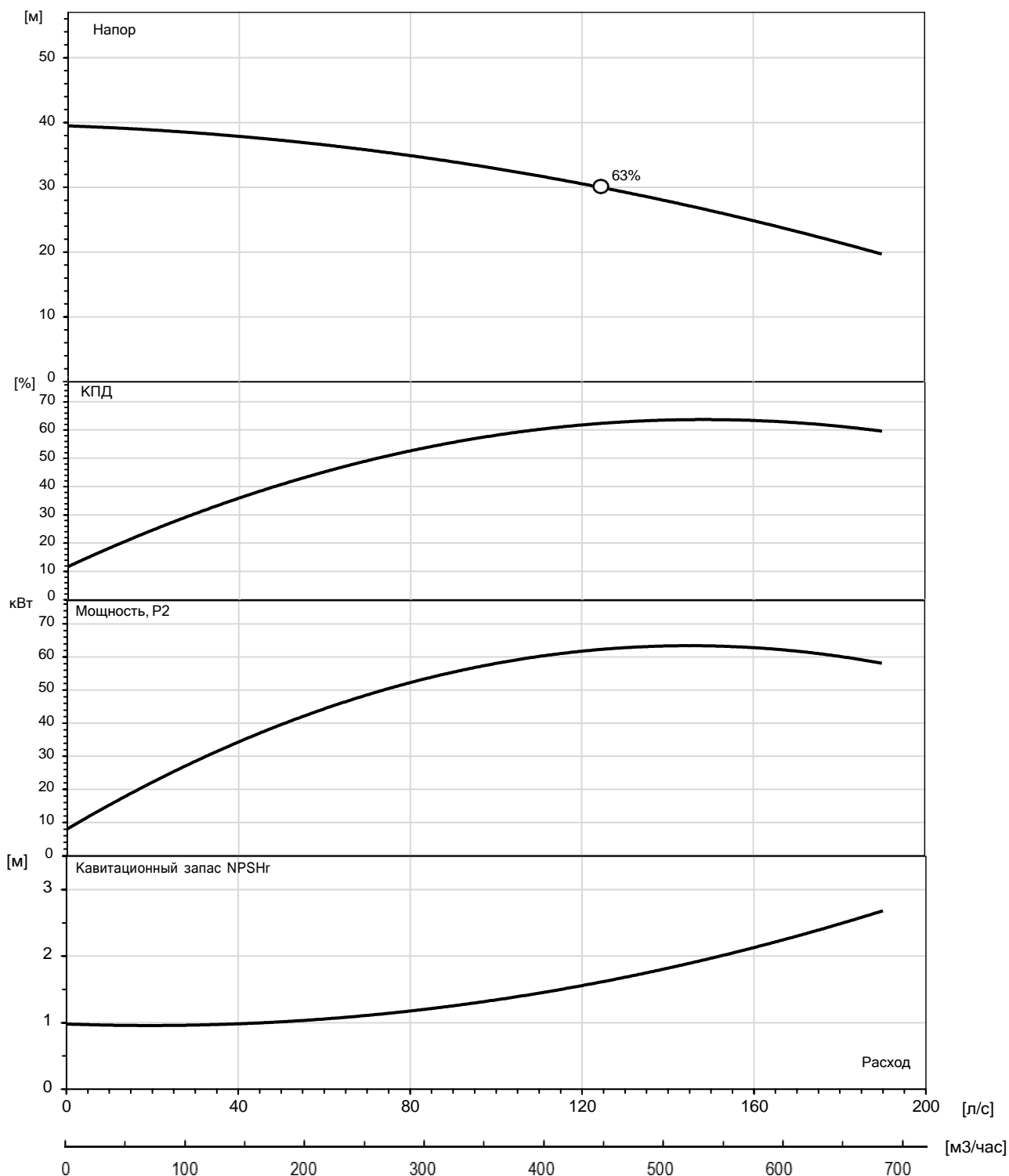
Вал: Нержавеющая сталь.

Болты/Гайки: Нержавеющая сталь

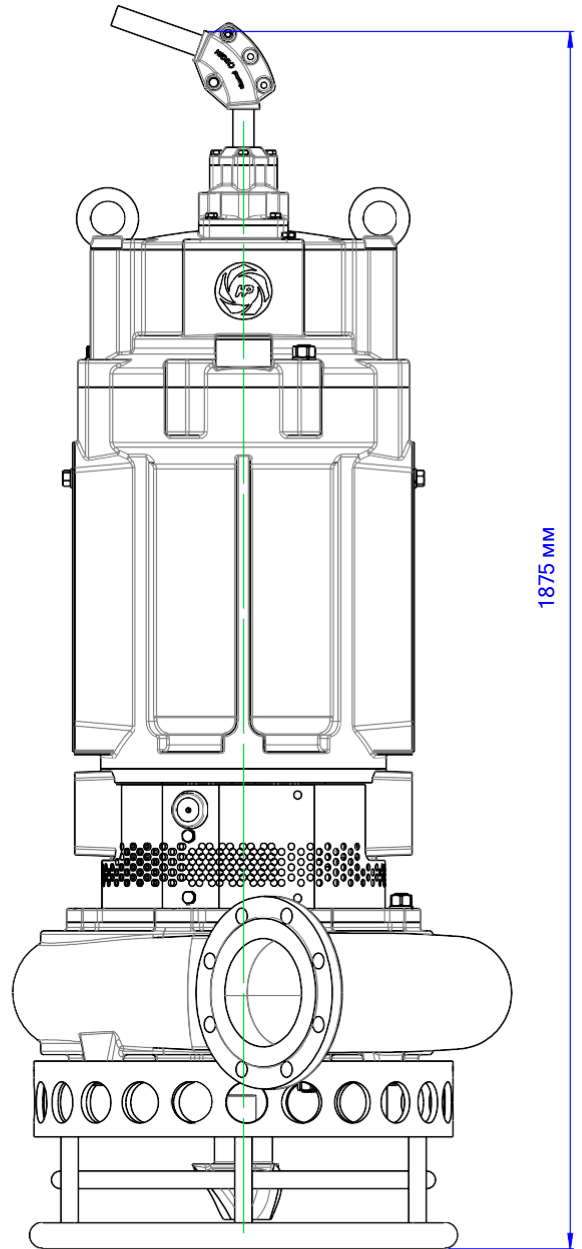
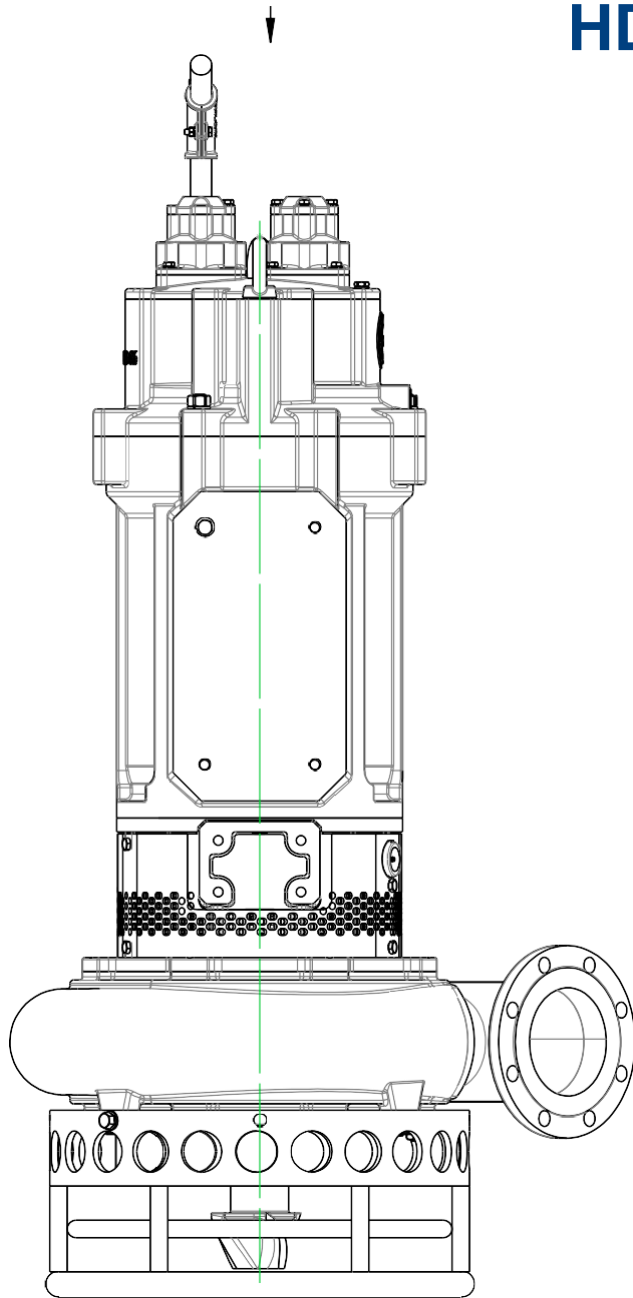
*Спецификация может быть изменена по требованию

50 Гц

Гидравлическая характеристика

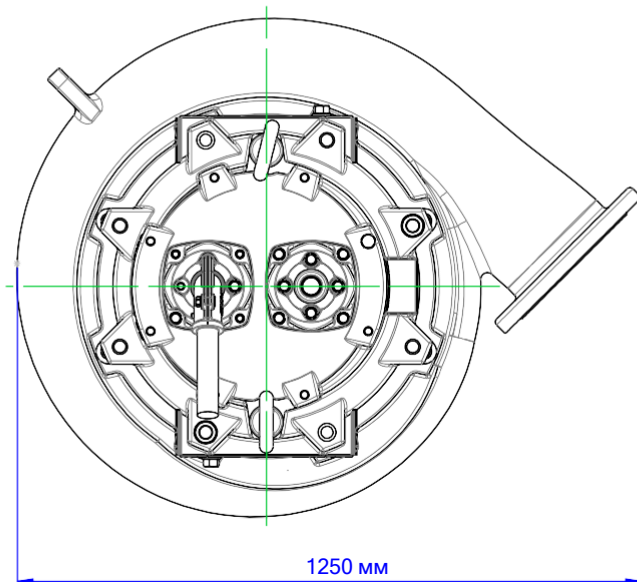


HD




1875 мм

Вид сверху



1250 мм

 HIDRO pump	ВЕС(кг)	ТИП	
	1900 кг.	HD	
БРЕНД:	HIDROPUMP		
МОДЕЛЬ:	BRONCO 99 HD	ДАТА:	26/09/23
МОЩНОСТЬ:	78 кВт		
	МАСШТАБ:	1:11	A4