

Технический паспорт

Позиция запроса заказчика:

Дата заказа:

№ документа:

Количество: 1

Число: ES 5724386

№ поз.: 200

Дата: 05.03.2018

Страница: 1 / 6

ETL 032-032-160 GGS AV11D200152 BKSBIE3

Насос типа "в линию"

Версия №: 1

Рабочие параметры

Перекачиваемая среда	Вода чистая вода Не содержит химических и механических субстанций, оказывающих негативное влияние на материалы	Подача Напор КПД МПЭ (минимальный показатель эффективности)	15,99 m ³ /h 16,45 m 57,8 % = 0,70
Температура окружающего воздуха	20,0 °C	Потребляемая мощность	1,24 kW
Температура перекачиваемой среды	20,0 °C	Частота вращения насоса	2900 rpm
Плотность перекачиваемой среды	998 kg/m ³	NPSH насоса	3,11 m
Вязкость перекачиваемой среды	1,00 mm ² /s	Допустимое рабочее давление	16,00 bar.r
Давление на входе макс.	0,00 bar.r		
Массовый расход	4,43 kg/s	Давление на выходе	1,61 bar.r
Максимальная мощность на кривой рабочей характеристики	1,44 kW	Мин. допустимый массовый расход для стабильной непрерывной работы	0,69 kg/s
Мин. допустимая подача для стабильной непрерывной работы	2,49 m ³ /h	Конструкция	Один насос 1 x 100 % без, допуски согласно ISO 9906 класс 3B; менее 10 кВт согласно § 4.4.2
Напор в точке нулевой подачи	21,91 m		
Максимально допустимый массовый расход	7,33 kg/s		

Технический паспорт

Позиция запроса заказчика:

Дата заказа:

№ документа:

Количество: 1

Число: ES 5724386

№ поз.: 200

Дата: 05.03.2018

Страница: 2 / 6

ETL 032-032-160 GGS AV11D200152 BKSBIE3

Насос типа "в линию"

Версия №: 1

Конструкция

Стандарт на насос	Без	Код уплотнения вала	11
Внимание: монтажная длина от подсоединения со стороны всасывания до подсоединения с напорной стороны может отличаться от предыдущего поколения Etaline.		Режим работы	Одинарное торцевое уплотнение с вентилируемой камерой (крышка А, коническая)
Конструкция	Насос в исполнении "in-line" моноблочной конструкции.	Свободная от твердого взвешивания среда предполагается!	
Вид установки	Вертикаль	Конструкция камеры уплотнения	Конусная уплотнительная камера (крышка А)
Номинальный диаметр всасывающего патрубка	DN 32	Защита от касания	С
Номинальное давление всасывающего патрубка	PN 16	Щелевое кольцо корпуса	Щелевое уплотнение корпуса
Положение всасывающего патрубка	180° (вниз)	Диаметр рабочего колеса	127,0 mm
Всасывающий фланец просверлен в соответствии со стандартом	EN1092-2	Свободный проход	5,4 mm
Номинальный диаметр напорного патрубка	DN 32	Направление вращения со стороны привода	По часовой стрелке
Номинальное давление в напорном патрубке	PN 16	Исполнение "не содержащее силиконов":	Да
Положение напорного патрубка	Верх (0°/360°)	Исполнение корпуса подшипников	Моноблочное исполнение
Напорный фланец просверлен в соответствии со стандартом	EN1092-2	Типоразмер корпуса подшипников	25
Вид уплотнения вала	Одинарное торцевое уплотнение	Исполнение подшипника	Подшипник качения
Изготовитель	KSB	Вид смазки	Жир
Тип	1	Цвет	Ярко-красный (RAL 2002)
Код материала	BQ1EGG-WA		

Привод, принадлежности

Двигатель	Электромотор	Класс изоляции	F по IEC 34-1
Привод стандартный механический	Международная электротехническая комиссия МЭК	Категория защиты двигателя	IP55
Модель изделия	Двигатель KSB	Сos "фи" при нагрузке 4/4	0,78
Поставлены двигатели	стандартный двигатель: поставляет КСБ - монтирует КСБ	КПД двигателя при нагрузке 4/4	84,2 %
Конструктивное исполнение двигателя	V1	Датчик температуры	3 PTC терморезисторы
Типоразмер двигателя	90S	Положение клеммной коробки	0° такая же центровка
Класс эффективности	Класс эффективности IE3 согласно IEC60034-30-1	Обмотка двигателя	Вид со стороны двигателя 230 / 400 V
Частота вращения двигателя	2900 rpm	Число полюсов двигателя	2
Частота	50 Hz	Вид соединения	Звезда
Номинальное напряжение	400 V	Способ охлаждения двигателя	Охлаждение поверхности двигателя
Расчетная мощность P2	1,50 kW	Материал двигателя	Алюминий
Доступный резерв	21,31 %	Допущен режим работы с частотным преобразователем	пригодно для работы с питанием от преобразователя частоты
Номинальный ток	3,3 A	Уровень громкости звука двигателя	68 dBa
Соотношение пускового и номинального тока IА/IN	8,5		

Технический паспорт

Позиция запроса заказчика:
 Дата заказа:
 № документа:
 Количество: 1

Число: ES 5724386
 № поз.: 200
 Дата: 05.03.2018
 Страница: 3 / 6

ETL 032-032-160 GGS AV11D200152 BKSBIE3
 Насос типа "в линию"

Версия №: 1

Материалы G**Примечание 1**

Общие критерии оценки для анализа воды: Значение pH > = 7; содержание в хлоридах (Cl) < 250 мг / кг. Хлор (Cl₂) < 0,6 мг / кг.

Спиральный корпус (102)	Чугун EN-GJL-250/A48CL35B	Уплотнительное кольцо (411)	Сталь ST
Крышки корпуса (161)	Чугун EN-GJL-250/A48CL35B	Щелевое уплотнение корпуса (502.1)	Серый чугун GG / чугун
Вал (210)	Улучшенная сталь C45+N	Щелевое уплотнение корпуса (502.2)	Серый чугун GG / чугун
Рабочее колесо (230)	Чугун EN-GJL-250/A48CL35B	Втулка Вала (523)	CrNiMo-сталь
Фонарь привода (341)	Чугун EN-GJL-250/A48CL35B	Болты (902)	Сталь 8.8
Плоское уплотнение (400)	DPAF Уплотнительная плита без содержания асбеста	Гайка импеллера (922)	Сталь 8
		Шпонки (940)	Сталь C45+C / A311 GR в 1045 класс A

Гидравлическая характеристика

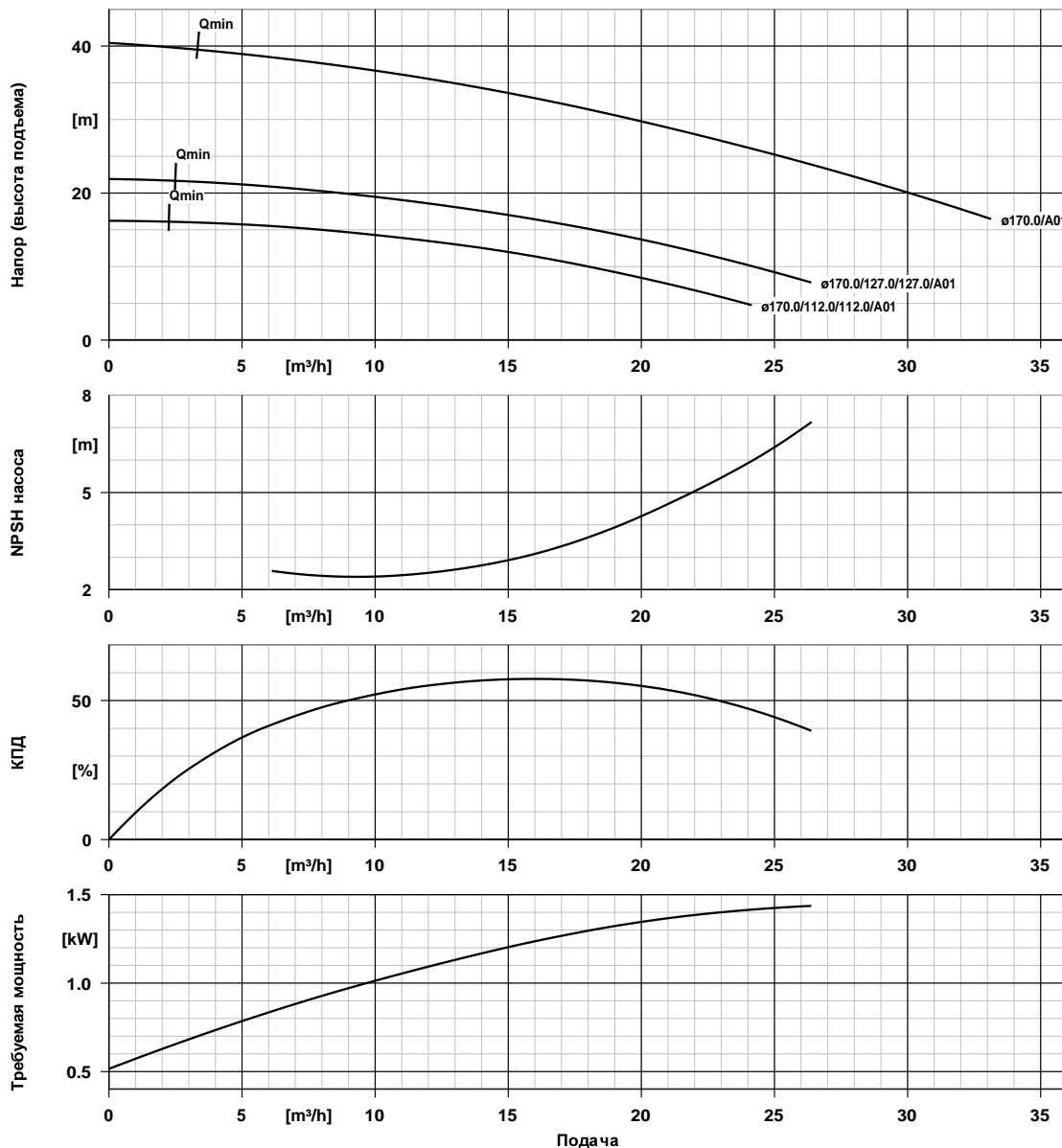


Позиция запроса заказчика:
 Дата заказа:
 № документа:
 Количество: 1

Число: ES 5724386
 № поз.:200
 Дата: 05.03.2018
 Страница: 4 / 6

ETL 032-032-160 GGS AV11D200152 BKSBIE3
 Насос типа "в линию"

Версия №: 1



Данные характеристики

Частота вращения 2900 rpm
 Плотность перекачиваемой среды 998 kg/m³
 Вязкость 1,00 mm²/s
 Подача 15,99 m³/h
 Напор (высота подъема) 16,45 m
 КПД 57,8 %

МПЭ (минимальный показатель эффективности) = 0,70
 Потребляемая мощность 1,24 kW
 NPSH насоса 3,11 m
 Номер характеристики : K1159.452/18
 Эффективный диаметр рабочего колеса 127,0 mm
 Стандарт приемочных испытаний без, допуски согласно ISO 9906 класс 3B; менее 10 кВт согласно § 4.4.2

План установки



Позиция запроса заказчика:

Дата заказа:

№ документа:

Количество: 1

Число: ES 5724386

№ поз.:200

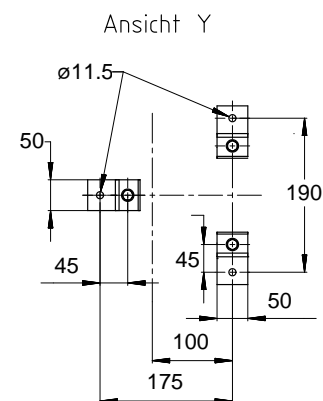
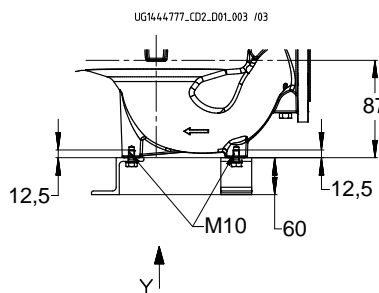
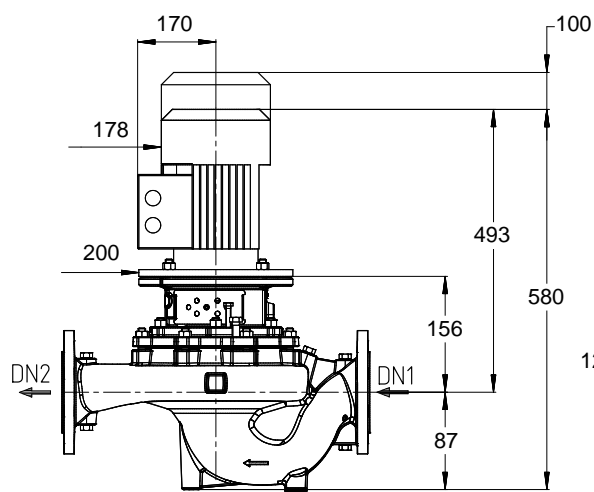
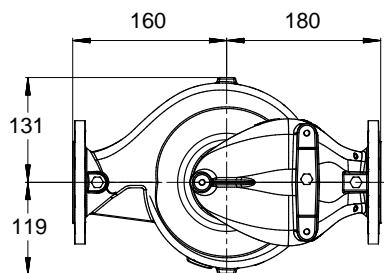
Дата: 05.03.2018

Страница: 5 / 6

ETL 032-032-160 GGS AV11D200152 BKSBIE3

Насос типа "в линию"

Версия №: 1



Немасштабный чертёж

Размеры в мм

Двигатель

Изготовитель двигателя Двигатель KSB
 Типоразмер двигателя 90S
 Мощность двигателя 1,50 kW
 Число полюсов двигателя 2
 Частота вращения 2900 rpm
 положение клеммной коробки 0° такая же центровка

Вид со стороны двигателя

Подсоединения

ДУ всасывающего патрубка DN 32 / EN1092-2
 DN1
 ДУ напорного патрубка DN2 DN 32 / EN1092-2
 Номинальное давление со стороны всасывания PN 16
 Номинальное давление с напорной стороны PN 16

Вес нетто

Насос 20 kg
 Двигатель 18 kg
 Всего 38 kg

Трубопроводы подключать без натяжения и напряжения!

План для дополнительных подключений - см. отдельные чертежи

Схема присоединений

Позиция запроса заказчика:

Дата заказа:

№ документа:

Количество: 1

Число: ES 5724386

№ поз.:200

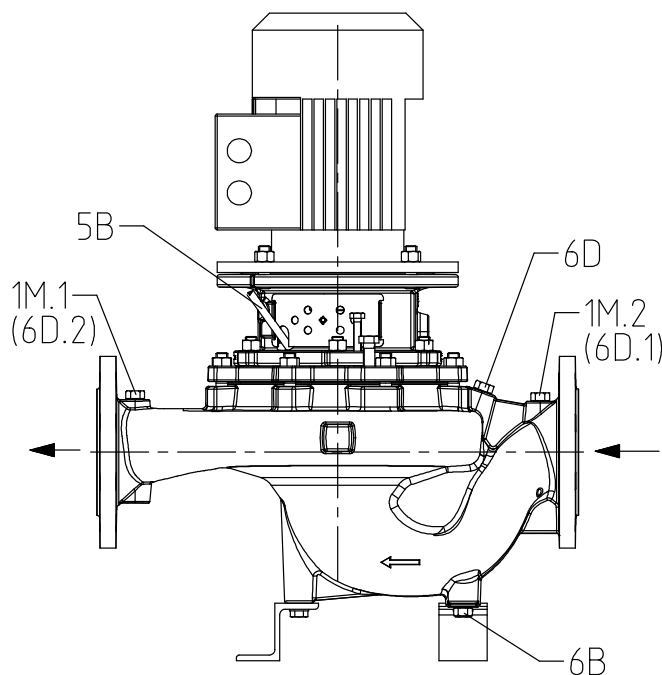
Дата: 05.03.2018

Страница: 6 / 6

ETL 032-032-160 GGS AV11D200152 BKS BIE3

Версия №: 1

Насос типа "в линию"



UG14.44722_D01_003/ 02

Подсоединения

Вариант корпуса насоса

1M.1 Подключение манометра G 1/4

1M.2 Подключение манометра G 1/4

6B Опорожнение перекачиваемой жидкости G 1/4

6D Заполнение/удаление воздуха из перекачиваемой среды G 1/4

5B удаление воздуха G 1/4

XX46

Просверлено и заглушено

Просверлено и заглушено

Просверлено и заглушено

Просверлено и заглушено

Закрыто вентиляционной заглушкой