

Технический паспорт

Позиция запроса заказчика:

Дата заказа:

№ документа:

Количество: 1

Число: ES 5721464

№ поз.: 100

Дата: 02.03.2018

Страница: 1 / 7

ETL 050-050-250 GGS AV11D200224 BKSBIE3

Насос типа "в линию"

Версия №: 1

Рабочие параметры

Перекачиваемая среда	Вода чистая вода Не содержит химических и механических субстанций, оказывающих негативное влияние на материалы	Подача	31,40 m ³ /h
Температура окружающего воздуха	20,0 °C	Напор	12,99 m
Температура перекачиваемой среды	20,0 °C	КПД	62,0 %
Плотность перекачиваемой среды	998 kg/m ³	МПЭ (минимальный показатель эффективности)	= 0,70
Вязкость перекачиваемой среды	1,00 mm ² /s	Потребляемая мощность	1,79 kW
Давление на входе макс.	0,00 bar.r	Частота вращения насоса	1451 rpm
Массовый расход	8,71 kg/s	NPSH насоса	2,23 m
Максимальная мощность на кривой рабочей характеристики	2,08 kW	Допустимое рабочее давление	16,00 bar.r
Мин. допустимая подача для стабильной непрерывной работы	4,85 m ³ /h	Давление на выходе	1,27 bar.r
Напор в точке нулевой подачи	17,08 m	Мин. допустимый массовый расход для стабильной непрерывной работы	1,34 kg/s
Максимально допустимый массовый расход	14,08 kg/s	Конструкция	Один насос 1 x 100 % без, допуски согласно ISO 9906 класс 3B; менее 10 кВт согласно § 4.4.2

Технический паспорт

Позиция запроса заказчика:

Дата заказа:

№ документа:

Количество: 1

Число: ES 5721464

№ поз.: 100

Дата: 02.03.2018

Страница: 2 / 7

ETL 050-050-250 GGS AV11D200224 BKSBIE3

Насос типа "в линию"

Версия №: 1

Конструкция

Стандарт на насос	Без	Код уплотнения вала	11
Конструкция	Насос в исполнении "in-line" моноблочной конструкции.	Режим работы	Одинарное торцевое уплотнение с вентилируемой камерой (крышка А, коническая)
Вид установки	Вертикаль	Свободная от твердого взвешивания	Среды предполагается!
Номинальный диаметр всасывающего патрубка	DN 50	Конструкция камеры уплотнения	Конусная уплотнительная камера (крышка А)
Номинальное давление всасывающего патрубка	PN 16	Защита от касания	С
Положение всасывающего патрубка	180° (вниз)	Щелевое кольцо корпуса	Щелевое уплотнение корпуса
Всасывающий фланец просверлен в соответствии со стандартом	EN1092-2	Диаметр рабочего колеса	217,0 mm
Номинальный диаметр напорного патрубка	DN 50	Свободный проход	8,0 mm
Номинальное давление в напорном патрубке	PN 16	Направление вращения со стороны привода	По часовой стрелке
Положение напорного патрубка	Верх (0°/360°)	Исполнение "не содержащее силиконов":	Да
Напорный фланец просверлен в соответствии со стандартом	EN1092-2	Исполнение корпуса подшипников	Моноблочное исполнение
Вид уплотнения вала	Одинарное торцевое уплотнение	Типоразмер корпуса подшипников	25
Изготовитель	KSB	Исполнение подшипника	Подшипник качения
Тип	1	Вид смазки	Жир
Код материала	BQ1EGG-WA	Цвет	Ярко-красный (RAL 2002)

Привод, принадлежности

Двигатель	Электродвигатель	Класс изоляции	F по IEC 34-1
Привод стандартный механический	Международная электротехническая комиссия МЭК	Категория защиты двигателя	IP55
Модель изделия	Двигатель KSB	Сos "фи" при нагрузке 4/4	0,82
Поставлены двигатели	стандартный двигатель: поставляет КСБ - монтирует КСБ	КПД двигателя при нагрузке 4/4	86,7 %
Конструктивное исполнение двигателя	V1	Датчик температуры	3 РТС терморезисторы
Типоразмер двигателя	100L	Положение клеммной коробки	0° такая же центровка
Класс эффективности	Класс эффективности IE3 согласно IEC60034-30-1	Обмотка двигателя	Вид со стороны двигателя 230 / 400 V
Частота вращения двигателя	1450 rpm	Число полюсов двигателя	4
Частота	50 Hz	Вид соединения	Звезда
Номинальное напряжение	400 V	Способ охлаждения двигателя	Охлаждение поверхности
Расчетная мощность P2	2,20 kW	Материал двигателя	Алюминий
Доступный резерв	22,94 %	Допущен режим работы с частотным преобразователем	пригодно для работы с питанием от преобразователя частоты
Номинальный ток	4,8 A	Уровень громкости звука двигателя	63 dBA
Соотношение пускового и номинального тока IА/IN	8		

Технический паспорт

Позиция запроса заказчика:

Дата заказа:

№ документа:

Количество: 1

Число: ES 5721464

№ поз.: 100

Дата: 02.03.2018

Страница: 3 / 7

ETL 050-050-250 GGS AV11D200224 BKSBIE3

Насос типа "в линию"

Версия №: 1

Материалы G**Примечание 1**

Общие критерии оценки для анализа воды: Значение pH > = 7; содержание в хлоридах (Cl) < 250 мг / кг. Хлор (Cl2) < 0,6 мг / кг.

Спиральный корпус (102)	Чугун EN-GJL-250/A48CL35B	Уплотнительное кольцо (411)	Сталь ST
Крышки корпуса (161)	Чугун EN-GJL-250/A48CL35B	Щелевое уплотнение корпуса (502.1)	Серый чугун GG / чугун
Вал (210)	Улучшенная сталь C45+N	Щелевое уплотнение корпуса (502.2)	Серый чугун GG / чугун
Рабочее колесо (230)	Чугун EN-GJL-250/A48CL35B	Втулка Вала (523)	CrNiMo-сталь
Фонарь привода (341)	Чугун EN-GJL-250/A48CL35B	Болты (902)	Сталь 8.8
Плоское уплотнение (400)	DPAF Уплотнительная плита без содержания асбеста	Гайка импеллера (922)	Сталь 8
		Шпонки (940)	Сталь C45+C / A311 GR в 1045 класс A

Гидравлическая характеристика



Позиция запроса заказчика:

Дата заказа:

№ документа:

Количество: 1

Число: ES 5721464

№ поз.:100

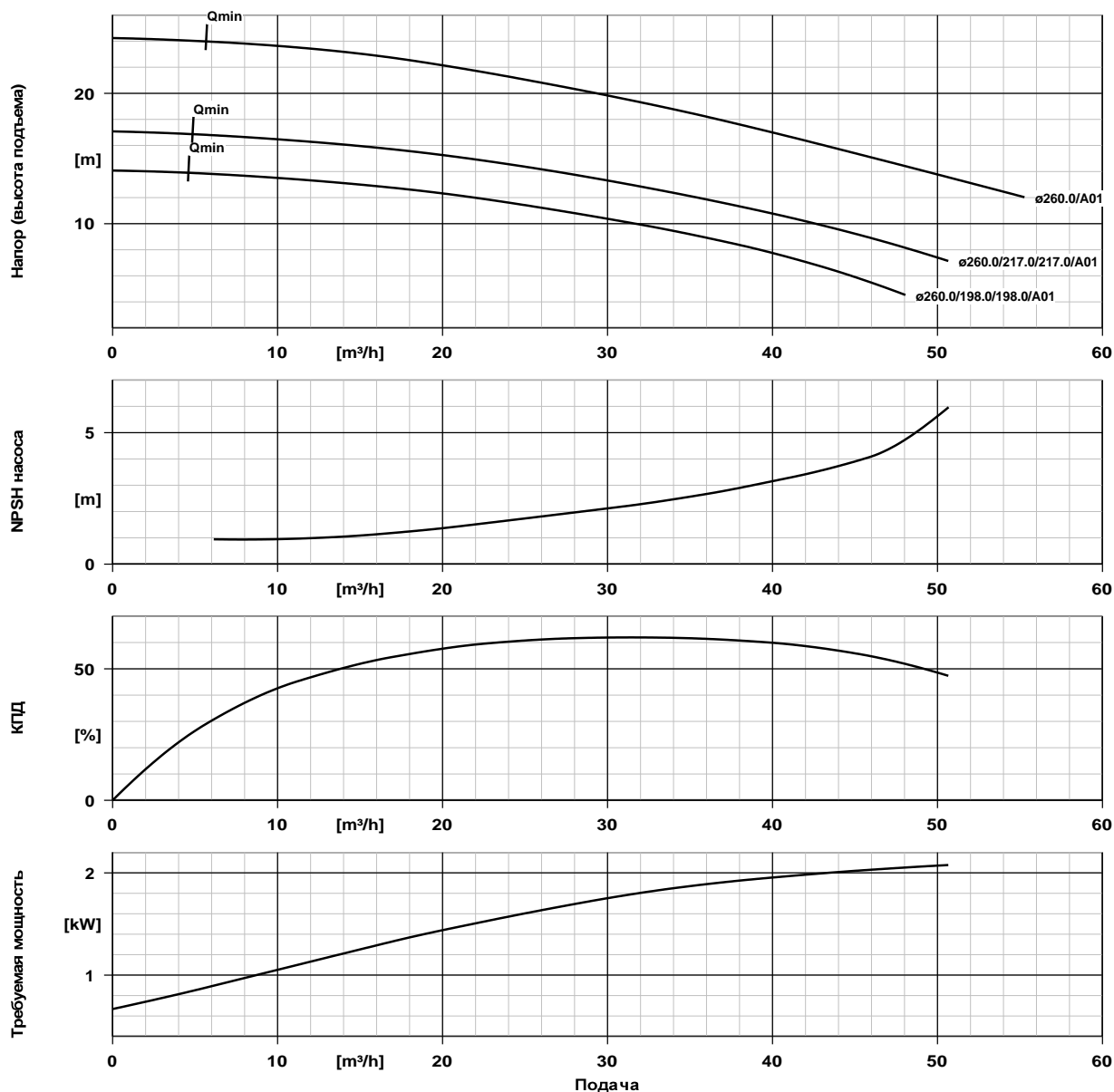
Дата: 02.03.2018

Страница: 4 / 7

ETL 050-050-250 GGS AV11D200224 BKSBIE3

Версия №: 1

Насос типа "в линию"

**Данные характеристики**

Частота вращения	1451 rpm	МПЭ (минимальный показатель эффективности)	= 0,70
Плотность перекачиваемой среды	998 kg/m ³	Потребляемая мощность	1,79 kW
Вязкость	1,00 mm ² /s	NPSH насоса	2,23 m
Подача	31,40 m ³ /h	Номер характеристики :	K1159.454/28
Напор (высота подъема)	12,99 m	Эффективный диаметр рабочего колеса	217,0 mm
КПД	62,0 %	Стандарт приемочных испытаний	без, допуски согласно ISO 9906 класс 3B; менее 10 кВт согласно § 4.4.2

План установки

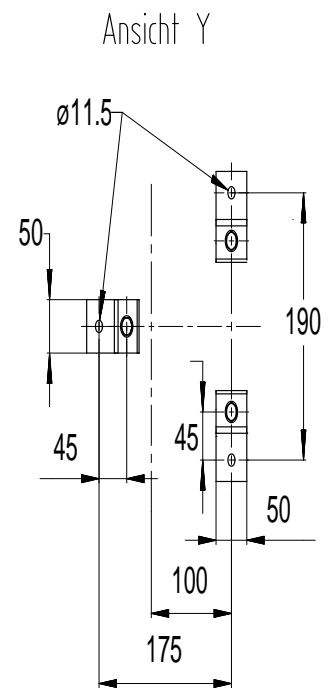
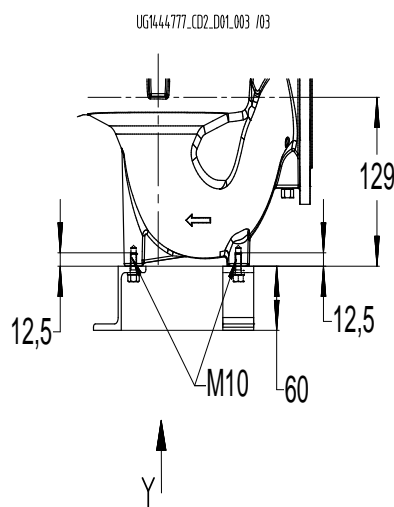
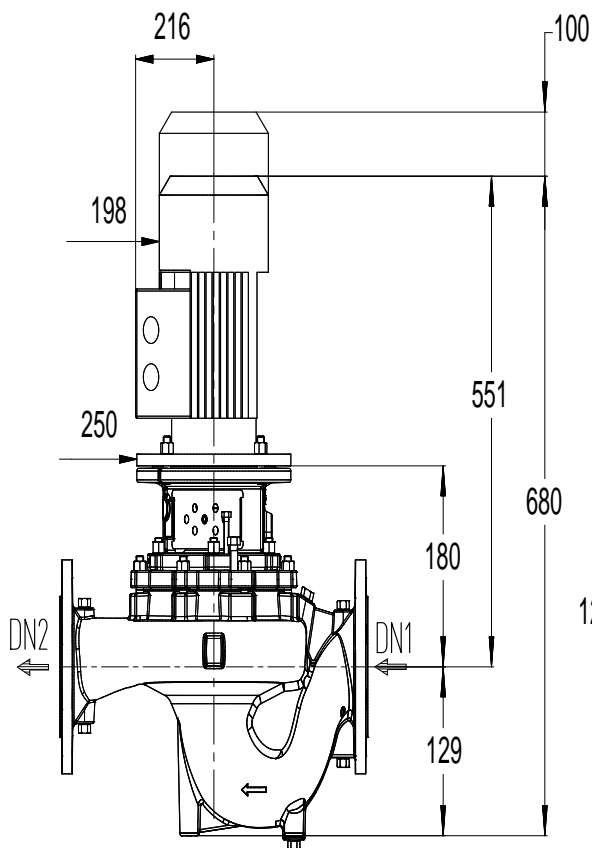
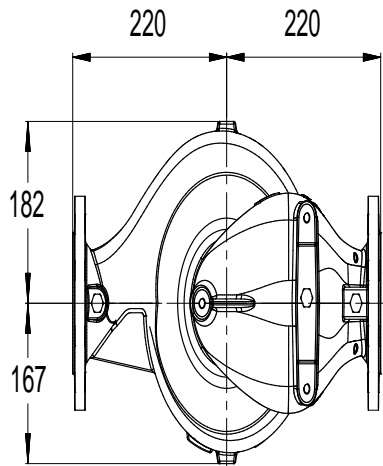


Позиция запроса заказчика:
 Дата заказа:
 № документа:
 Количество: 1

Число: ES 5721464
 № поз.:100
 Дата: 02.03.2018
 Страница: 5 / 7

ETL 050-050-250 GGS AV11D200224 BKS BIE3
 Насос типа "в линию"

Версия №: 1



Немасштабный чертёж

Размеры в мм

План установки

Позиция запроса заказчика:

Дата заказа:

№ документа:

Количество: 1

Число: ES 5721464

№ поз.:100

Дата: 02.03.2018

Страница: 6 / 7

ETL 050-050-250 GGS AV11D200224 BKS BIE3

Версия №: 1

Насос типа "в линию"

Двигатель

Изготовитель двигателя	Двигатель KSB
Типоразмер двигателя	100L
Мощность двигателя	2,20 kW
Число полюсов двигателя	4
Частота вращения	1450 rpm
положение клеммной коробки	0° такая же центровка

Вид со стороны двигателя

Подсоединения

ДУ всасывающего патрубка DN1	DN 50 / EN1092-2
ДУ напорного патрубка DN2	DN 50 / EN1092-2
Номинальное давление со стороны всасывания	PN 16
Номинальное давление с напорной стороны	PN 16

Вес нетто

Насос	39 kg
Двигатель	34 kg
Всего	73 kg

Трубопроводы подключать без натяжения и напряжения!**План для дополнительных подключений - см. отдельные чертежи**

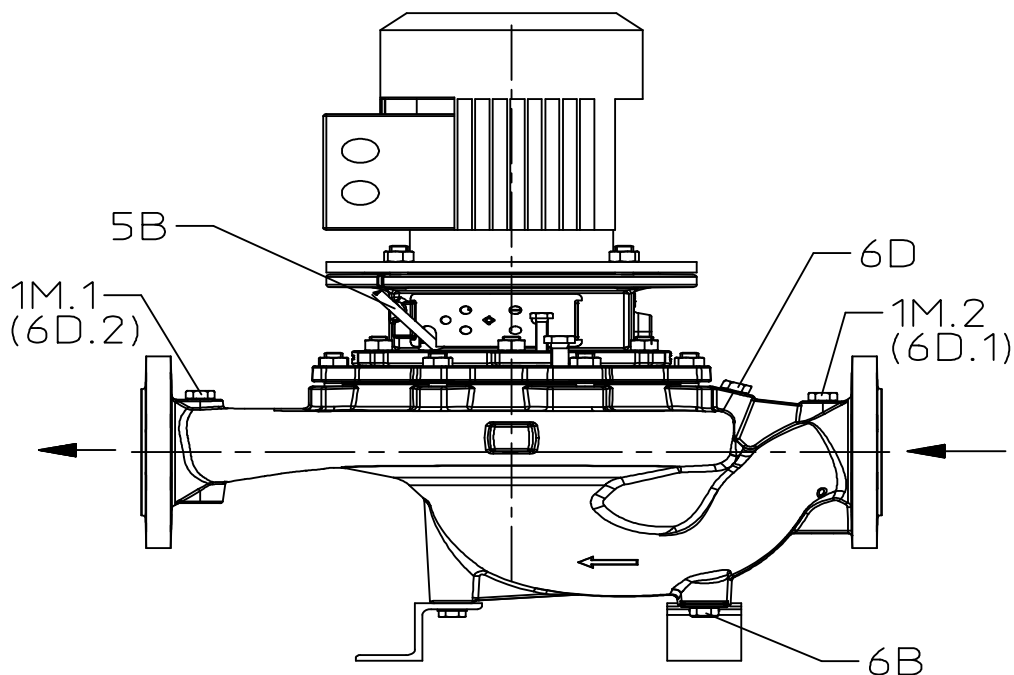
Схема присоединений

Позиция запроса заказчика:
 Дата заказа:
 № документа:
 Количество: 1

Число: ES 5721464
 № поз.:100
 Дата: 02.03.2018
 Страница: 7 / 7

ETL 050-050-250 GGS AV11D200224 BKS BIE3
 Насос типа "в линию"

Версия №: 1



UG1444722_D01_003/ 02

Подсоединения

Вариант корпуса насоса		XX46
1M.1 Подключение манометра	G 1/4	Просверлено и заглушено
1M.2 Подключение манометра	G 1/4	Просверлено и заглушено
6B Опорожнение перекачиваемой жидкости	G 1/4	Просверлено и заглушено
6D Заполнение/удаление воздуха из перекачиваемой среды	G 1/4	Просверлено и заглушено
5B удаление воздуха	G 1/4	Закрыто вентиляционной заглушкой