



ЭЛЕМЕНТЫ НАСОСА

		1	Патрубок подачи
		2	Приемный патрубок
		3	Клапан зарядки сифона
		4	Ручка регулировки производительности
		5	Ввод электропитания
		6	Ввод датчика уровня
		7	Кронштейн для настенного монтажа

СОДЕРЖИМОЕ УПАКОВКИ

HLC 632	
Насос в сборе	
Всасывающий фильтр (Рис. 1)	
Арматура для нагнетания (Рис. 2)	
Кабель ПВХ длиной 4 м (мягкий, прозрачный) для впуска и для подключения клапана откачки в случае ручной заливки (рис.3)	
Кабель полиэтиленовый длиной 2м (жёсткий, непрозрачный) для подключения выпускного отверстия насоса к точке нагнетания (рис.3)	
Фиксационные анкеры.	
Опора для настенного монтажа	
Руководство по эксплуатации	
Кабель электропитания (2 м) с зажимом и держателем кабеля	

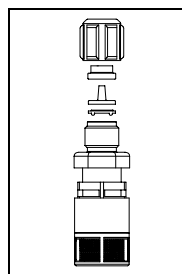


Рис. 1: Всасывающий фильтр WT

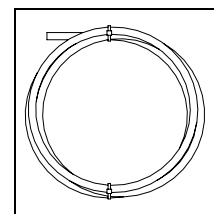


Рис. 3: Шланги (всасывание, подача, откачка)

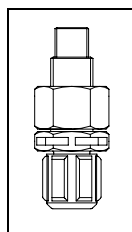


Рис. 2: Арматура впрыскивания WT

ВНИМАТЕЛЬНО ПРОЧИТАЙТЕ ПРЕДУПРЕЖДЕНИЯ ПЕРЕД УСТАНОВКОЙ ИЛИ ОБСЛУЖИВАНИЕМ НАСОСА:



ПРЕДУПРЕЖДЕНИЕ: ТЕХОБСЛУЖИВАНИЕ НАСОСА ВЫПОЛНЯЕТСЯ ТОЛЬКО СПЕЦИАЛЬНО ОБУЧЕННЫМ ОБСЛУЖИВАЮЩИМ ПЕРСОНАЛОМ

- Насос следует устанавливать в местах, в которых температура не превышает 40°C и относительная влажность не выше 90%. Уровень защиты насоса - IP65, т.е. насос может быть установлен на открытом воздухе. Насос ни в коем случае не следует погружать в жидкость. Чтобы избежать перегрева, насос не следует устанавливать под прямым солнечным светом.
- Убедитесь, что подаваемое напряжение электропитания совпадает с указанным на табличке насоса.



ПРЕДУПРЕЖДЕНИЕ: ПЕРЕД КАКИМ-ЛИБО ОБСЛУЖИВАНИЕМ НАСОСА НЕОБХОДИМО В ПЕРВУЮ ОЧЕРЕДЬ ОТСОЕДИНЯТЬ КАБЕЛЬ ЭЛЕКТРОПИТАНИЯ.

- Работать с насосом, бывшим в эксплуатации с химическими веществами, необходимо в защитной одежде и перчатках. Также следует обеспечить достаточную защиту для глаз.
- При накачке под давлением перед запуском насоса обязательно убедитесь, что давление не превышает максимальное значение, указанное на табличке дозировочного насоса.



ПРЕДУПРЕЖДЕНИЕ: перед тем, как снять заднюю крышку насоса, отключите все соединения.

ТЕХНИЧЕСКИЕ ХАРАКТЕРИСТИКИ

Напряжение питания 90-230 ~В

Мощность 15 Вт

Наиболее важные характеристики насоса указаны на паспортной табличке.

Насос принадлежит к серии насосов, приведенной ниже в таблице:

Модель	Давление	Производительность л/ч	см ³ /такт	Тактов в минуту	Соединения (мм)	Масса кг
	Бар				Ввод/вывод	
632	7	2	0.33	100	4 / 6	1,4
632	5	5	0.52	160	4 / 6	1,4

ГАБАРИТНЫЕ РАЗМЕРЫ И ШАБЛОН ДЛЯ СВЕРЛЕНИЯ

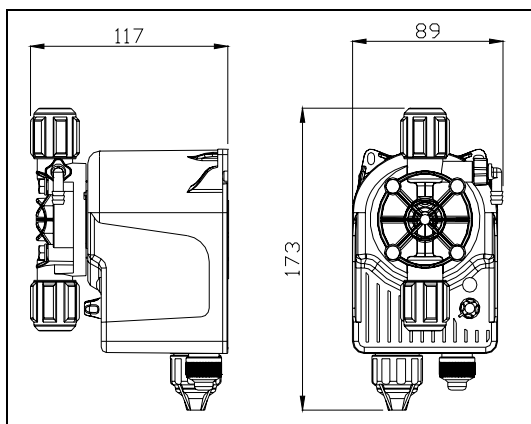


Рис.3 Габаритные размеры

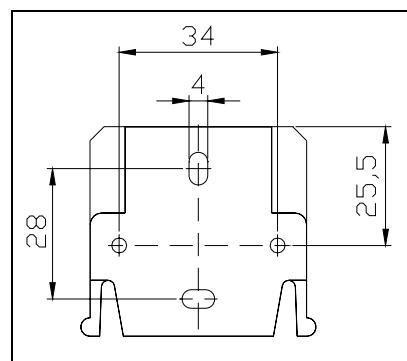


Рис.4 Шаблон для сверления

РЕКОМЕНДУЕМЫЕ СХЕМЫ МОНТАЖА

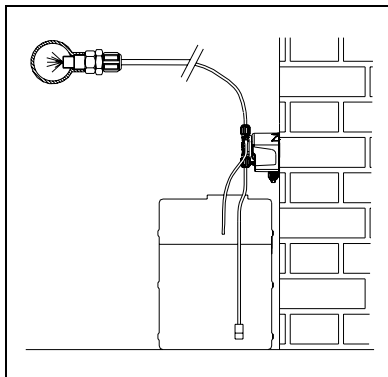


Рис.5 Монтаж на стене

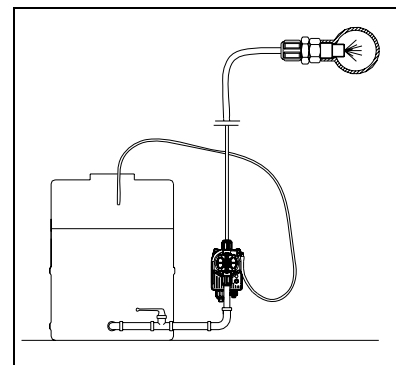


Рис.6: Монтаж на всасывающей трубе

2.3 ВОДОПРОВОДНЫЕ СОЕДИНЕНИЯ

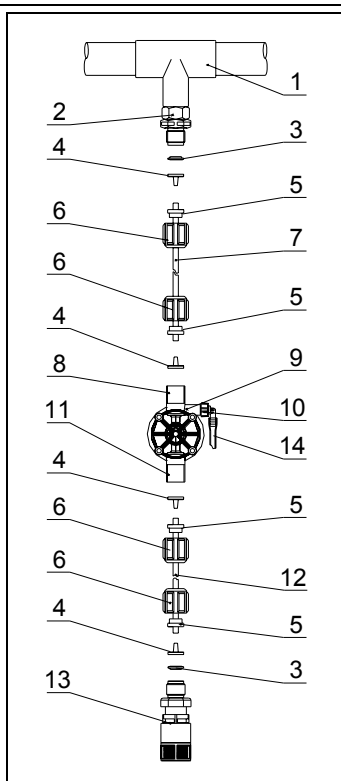


Рис. 7: Пример соединения

- 1) Точка нагнетания
- 2) Арматура нагнетания
- 3) Полиэтиленовая прокладка
- 4) Шайба
- 5) Трубный зажим
- 6) Круглая гайка
- 7) Напорная труба (непрозрачная, жесткая)
- 8) Напорная арматура
- 9) Корпус насоса
- 10) Клапан ручной откачки
- 11) Муфта всасывающей трубы
- 12) Всасывающий шланг (мягкий, прозрачный)
- 13) Всасывающий фильтр
- 14) Сливной шланг (мягкий, прозрачный)

НАСТРОЙКА И ЭКСПЛУАТАЦИЯ

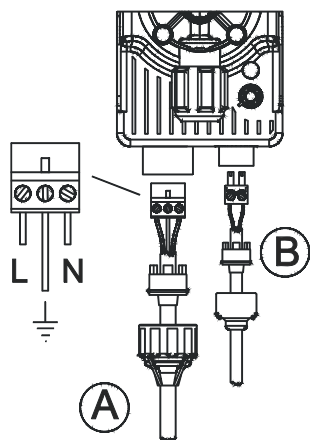


Рис. 8: Схема соединений

Вход А = электропитание

Вход В = уровень жидкости



ВНИМАНИЕ: Контакт уровня (LEVEL) допускает ИСКЛЮЧИТЕЛЬНО беспотенциальные сигналы.

ЭКСПЛУАТАЦИЯ

Выполнив все процедуры монтажа, можно приступить к запуску насоса.

Заливка

- Подсоедините всасывающий шланг к арматуре всасывания насоса.
- Другой конец всасывающего шланга подсоедините к всасывающему фильтру.
- Погрузите всасывающий фильтр в канистру с откачиваемым веществом.
- Подсоедините сливной шланг к арматуре, поместив другой его конец в резервуар выше максимального уровня жидкости.
- Запустите насос на максимальной скорости, поверните рукоятку против часовой стрелки и откройте арматуру заливки; подождите, пока из подключенного шланга не польется жидкость.
- Когда насос целиком наполнится жидкостью, закройте арматуру; насос начнет дозирование.

Регулировка потока

Поток регулируется ручкой регулировки частоты на передней стороне насоса. Поворот ручки до упора против часовой стрелки останавливает насос.

Светодиодный индикатор

Светодиодный индикатор на передней стороне насоса обозначает его рабочее состояние:

- Мигает одновременно с магнитом – Нормальная работа.
- Мигает редко без дозировки – Останов.
- Мигает часто без дозировки – Тревога уровня жидкости.
- Не включен – Электропитания недостаточно, или насос обесточен (< 90 В перем.тока).