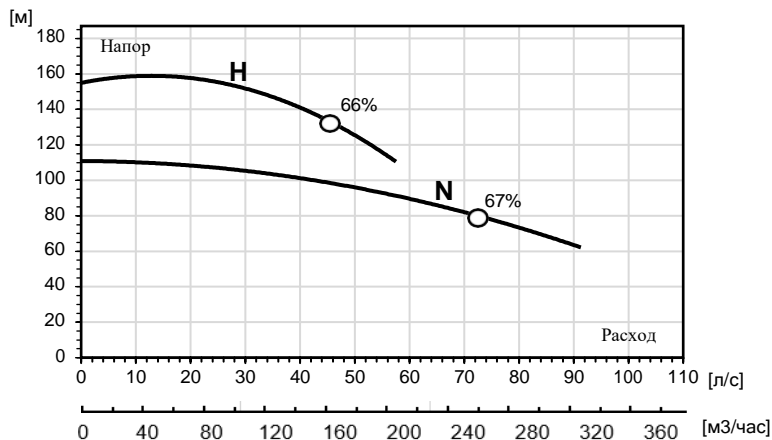


Описание

50 Гц



50 Гц

H

N

Мощность, кВт

93

93

Напряжение, В

400

400

Номинальный ток, А

154

154

Высота, кг

1080

1080

Высота, мм

1682

1682

Ширина, мм

619

619

Напорный патрубок, дюйм

6"

8"

Сетка фильтра Ø, мм

12

12

Электрический погружной дренажный насос. Доступен в различных материальных исполнениях (алюминий, нержавеющая сталь). Предназначен для применения в шахтах, карьерах, предприятиях, где требуется перекачивание жидкостей с включением абразива.

Модель:

N: Средний напор

H: Высокий напор

Классификация

Электрический погружной насос

Электрический двигатель

Трехфазный асинхронный

Скорость вращения: 2950 об/мин

Класс изоляции: H(180 °C)

Тип пуска: Звезда-Треугольник, мягкий пускатель

Количество пусков в час: 12

Защита двигателя

3 последовательно соединенных

термоконтакта в каждой обмотке статора

Класс защиты: IP 68

Силовой питающий кабель

2 кабеля 4G35 +2x1.5мм² (*)

Стандартная длина кабеля: 20 метров

Насос должен быть подключен к внешнему шкафу управления

Механические уплотнения

Двойное механическое уплотнение в масляной камере

Пара трения (вращающаяся часть): карбид кремния

Пара трения (стационарная часть): карбид кремния

Уплотнительные кольца: Витон

Подшипники

Нижний: Радиально-упорный подшипник

Верхний: Цилиндрический роликовый подшипник

Напорный патрубок

6" H - 8" N. (*)

Ограничения

Максимальная глубина погружения: 25 м

Максимальная температура среды: 40 °C

Диапазон pH: 6 – 11.

Материалы

Крышка: Чугун с шаровидным графитом

Корпус насоса: Углеродистая сталь

Сетка фильтра: Углеродистая сталь

Рабочее колесо: Высокохромистый чугун. (*Нержавеющая сталь)

Диффузоры: Чугун с шаровидным графитом

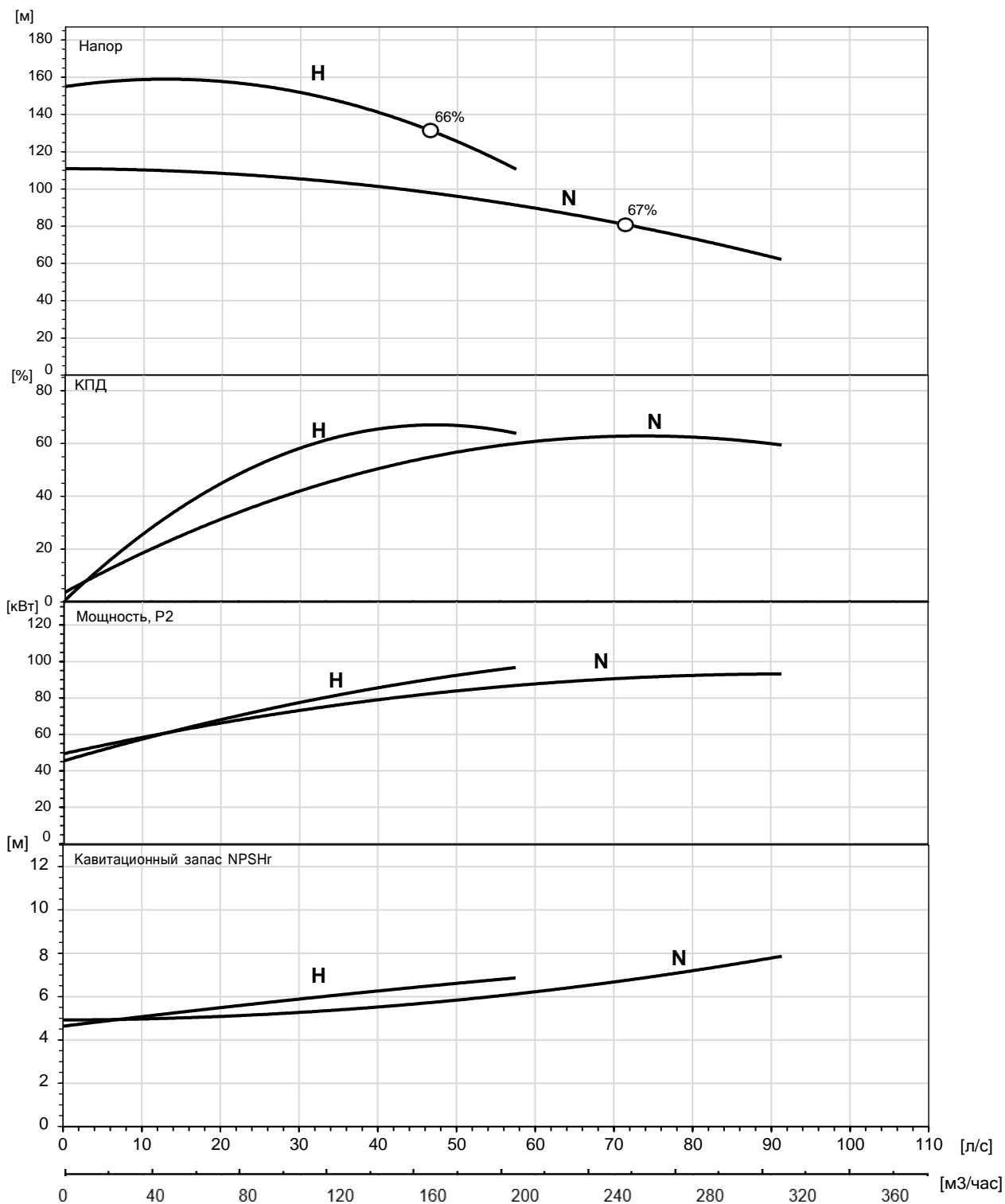
Вал: Нержавеющая сталь

Болты/Гайки: Нержавеющая сталь

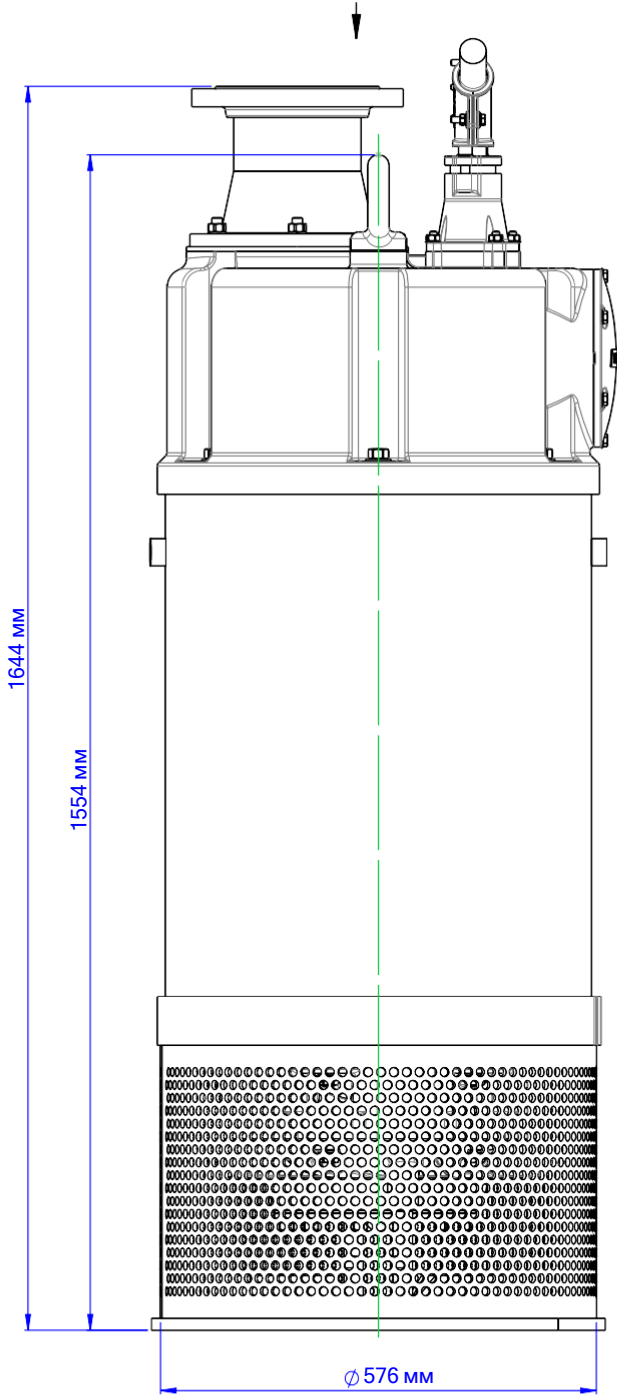
**Спецификация может быть изменена по требованию*

50 Гц

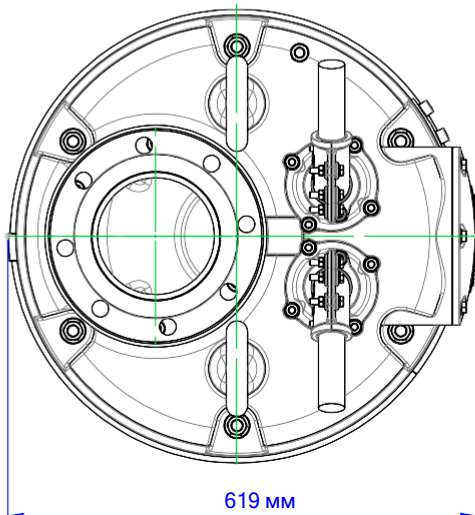
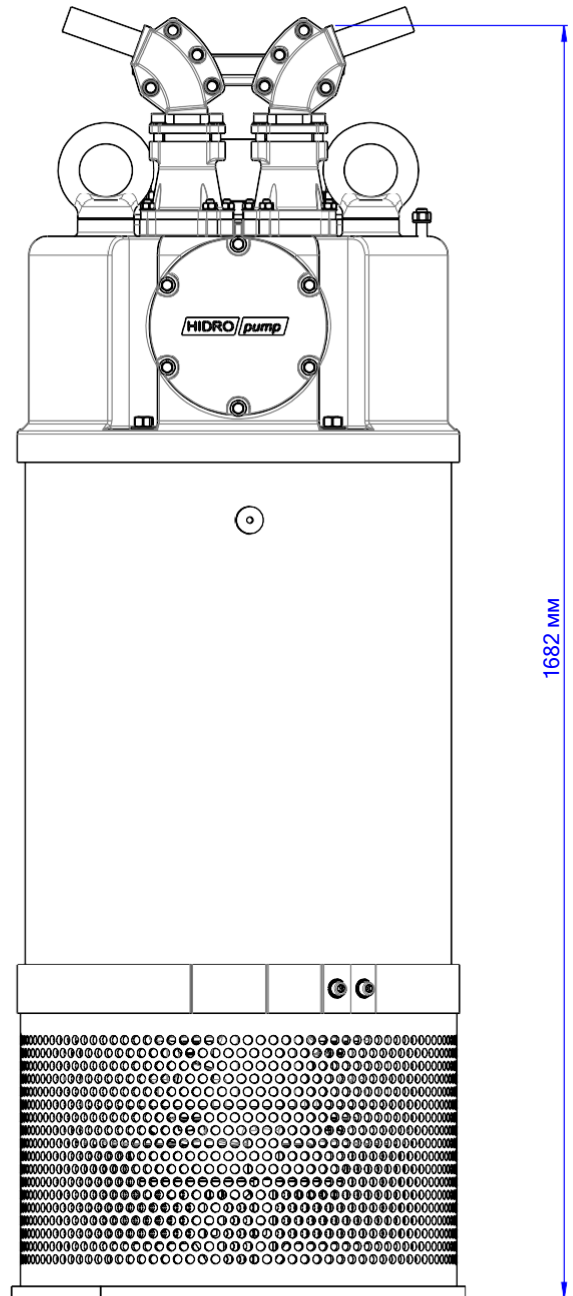
Гидравлическая характеристика




H / N



Вид сверху



 HIDRO pump	ВЕС (кг)	ТИП НАПОРА
	1080 кг.	Н
БРЕНД: HIDROPUMP	1080 кг.	Н
МОДЕЛЬ: REVENTON HP 150	ДАТА:	25/09/23
МОЩНОСТЬ: 93 кВт	МАСШТАБ: 1:10	
A4		