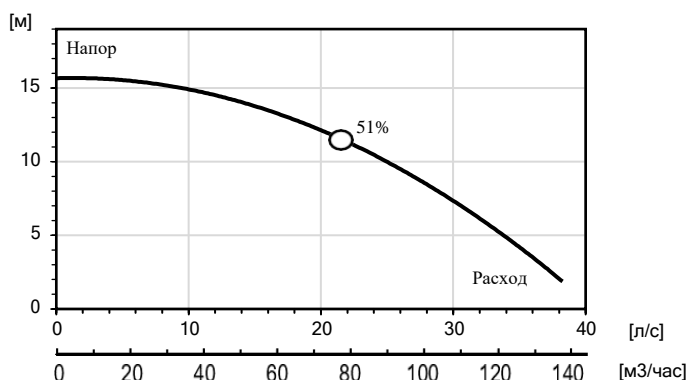


Описание

50 Гц



50 Гц

MD

Мощность, кВт	5,6
Напряжение, В	400
Номинальный ток, А	14,9
Вес, кг	151
Высота, мм	949
Ширина, мм	459
Напорный патрубок, дюйм	3"-4"
Сетка фильтра Ø, мм	25,4

Электрический погружной шламовый насос. Доступен в различных материальных исполнениях. Предназначен для применения в шахтах, карьерах, предприятиях, где требуется перекачивание жидкостей и шламов с включением абразива.

Модель:

MD: Для шламов средней плотности

Классификация

Погружной шламовый насос

Электрический двигатель

Трехфазный асинхронный
 Скорость: 1450 об/мин
 Класс изоляции: Н (180 °С)
 Тип пуска: Прямой
 Количество пусков в час: 12

Защита двигателя

3 последовано соединенных термоконтакта в каждой обмотке статора
 Класс защиты: IP 68

Силовой питающий кабель

4G10 + 2x1.5мм² (*)
 Стандартная длина кабеля: 20 метров

Насос должен быть подключен к внешнему шкафу управления с реализацией всех защит.

Механические уплотнения

Двойное механическое уплотнение в масляной камере.
 Пара трения (вращающаяся часть): карбид кремния.
 Пара трения (стационарная часть): карбид кремния.
 Уплотнительные кольца: Витон.

Напорный патрубок

3" – 4". (*)

Ограничения

Максимальная глубина погружения: 20 м
 Максимальная температура среды: 40 °С
 Диапазон рН: 6 – 11.

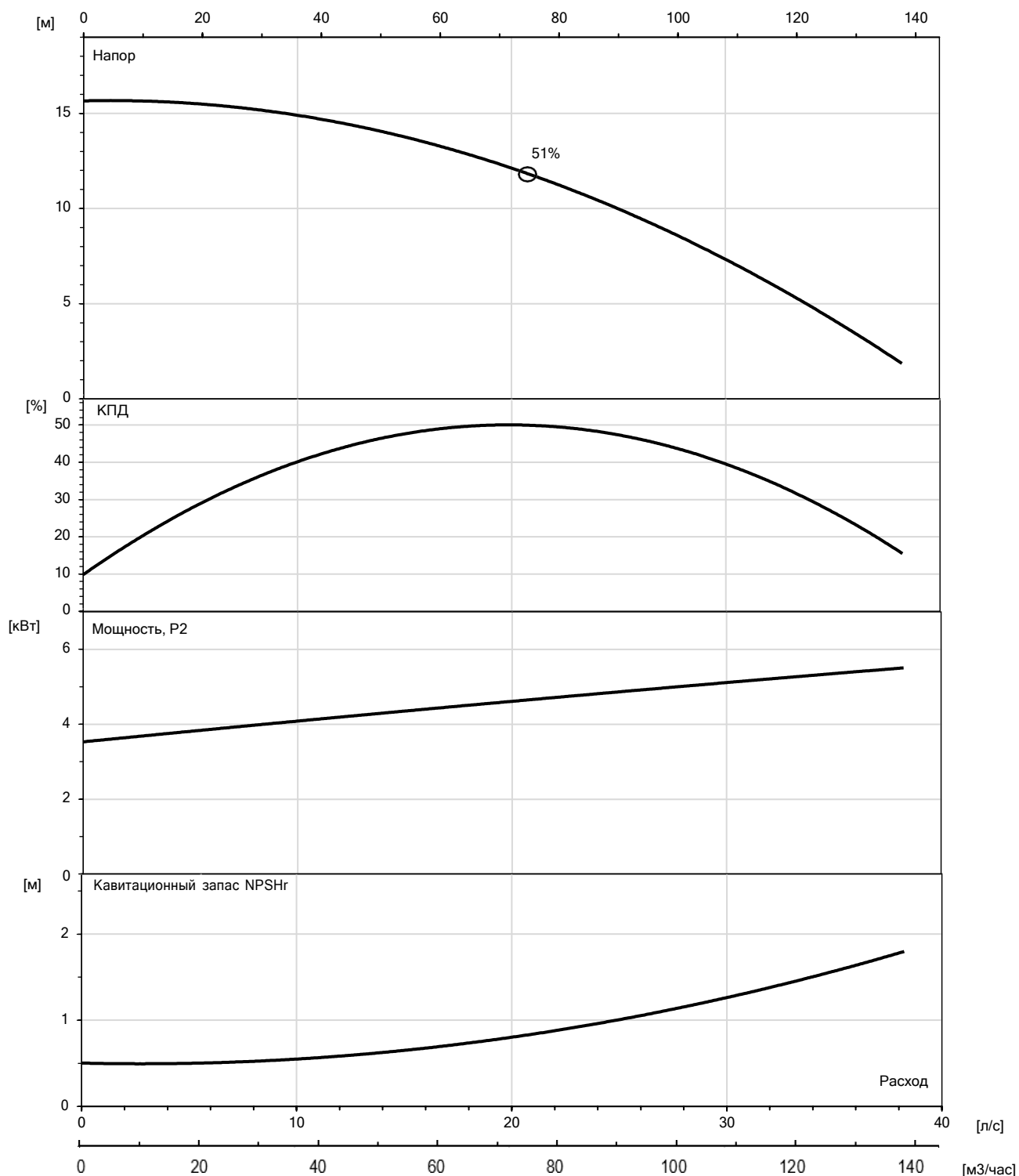
Материалы(*)

Крышка: Чугун с шаровидным графитом.
 Сетка фильтра: Углеродистая сталь.
 Рабочее колесо: Высокохромистый чугун / Нержавеющая сталь(*)
 Агитатор: Высокохромистый чугун.
 Износная пластина: Высокохромистый чугун.
 Крышка всаса: Чугун с шаровидным графитом.
 Корпус насоса (улиты): Чугун с шаровидным графитом.
 Вал: Нержавеющая сталь.
 Болты/Гайки: Нержавеющая сталь

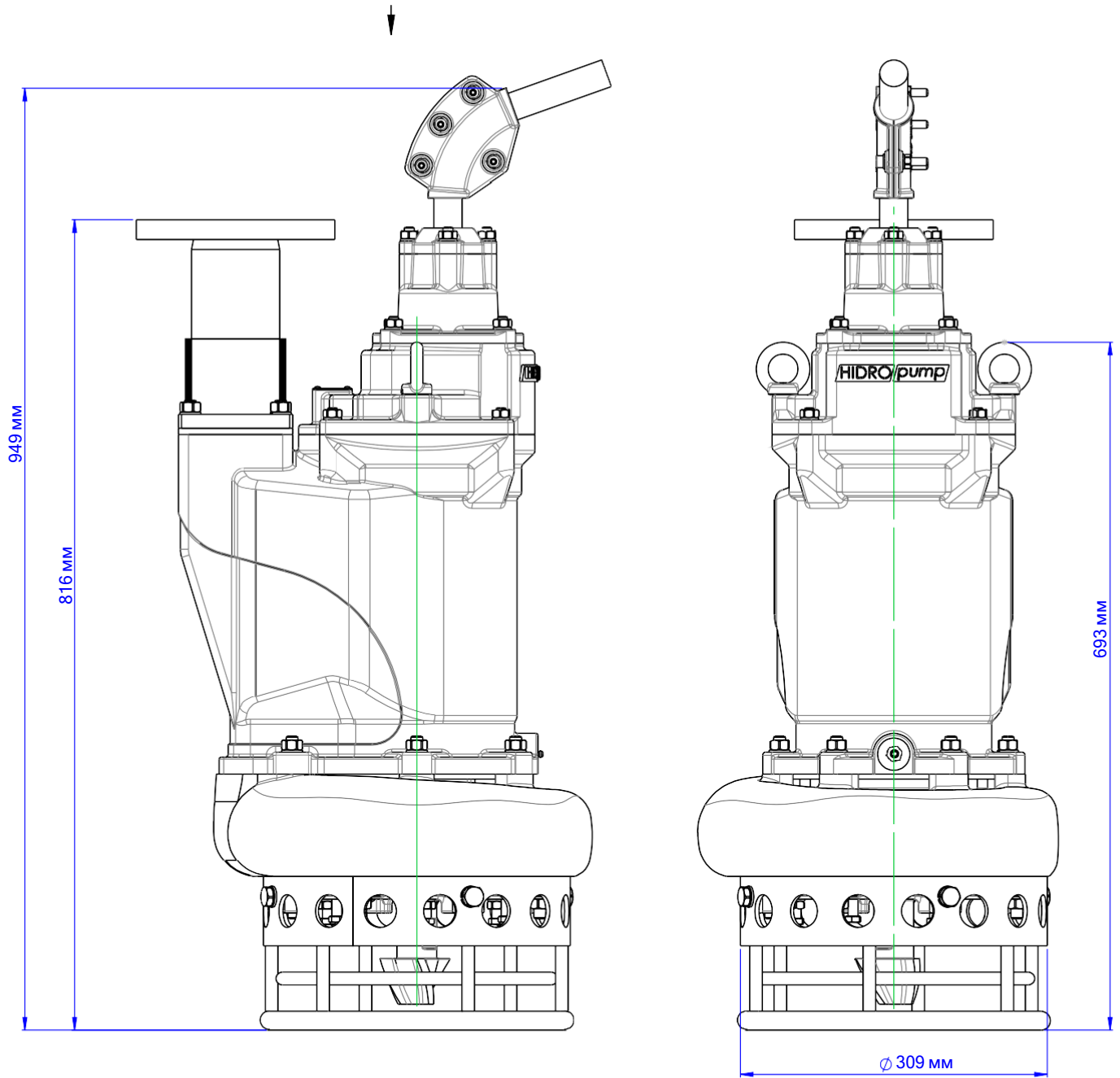
* Спецификация может быть изменена по требованию

50 Гц

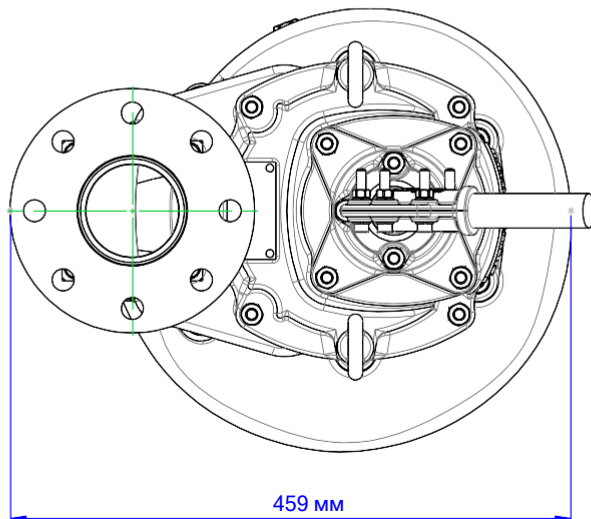
Гидравлическая характеристика



MD



Вид сверху



 HIDRO pump	ВЕС(кг)	ТИП
	151 кг.	MD
БРЕНД: HIDROPUMP		
МОДЕЛЬ: BRONCO 9 MD	ДАТА:	29/09/23
МОЩНОСТЬ: 5.6 кВт		
	МАСШТАБ: 1:6	A4