

Технический паспорт

Позиция запроса заказчика:
 Дата заказа:
 № документа:
 Количество: 1

Число: ES 5743856
 № поз.: 200
 Дата: 12.03.2018
 Страница: 1 / 6

ETL 050-050-160 GGS AV11D200302 BKSBIE3
 Насос типа "в линию"

Версия №: 1

Рабочие параметры

Перекачиваемая среда	Вода чистая вода Не содержит химических и механических субстанций, оказывающих негативное влияние на материалы	Подача Напор КПД МПЭ (минимальный показатель эффективности)	41,85 м³/h 15,35 м 64,5 % = 0,60
Температура окружающего воздуха	20,0 °C	Потребляемая мощность	2,71 kW
Температура перекачиваемой среды	20,0 °C	Частота вращения насоса	2920 rpm
Плотность перекачиваемой среды	998 kg/m³	NPSH насоса	2,88 м
Вязкость перекачиваемой среды	1,00 мм²/s	Допустимое рабочее давление	16,00 bar.r
Давление на входе макс.	0,00 bar.r		
Массовый расход	11,60 kg/s	Давление на выходе	1,50 bar.r
Максимальная мощность на кривой рабочей характеристики	2,94 kW	Мин. допустимый массовый расход для стабильной непрерывной работы	1,77 kg/s
Мин. допустимая подача для стабильной непрерывной работы	6,37 м³/h	Конструкция	Один насос 1 x 100 % без, допуски согласно ISO 9906 класс 3B; менее 10 кВт согласно § 4.4.2
Напор в точке нулевой подачи	21,75 м		
Максимально допустимый массовый расход	18,46 kg/s		

Технический паспорт

Позиция запроса заказчика:

Дата заказа:

№ документа:

Количество: 1

Число: ES 5743856

№ поз.: 200

Дата: 12.03.2018

Страница: 2 / 6

ETL 050-050-160 GGS AV11D200302 BKSBIE3

Насос типа "в линию"

Версия №: 1

Конструкция

Стандарт на насос	Без	Код уплотнения вала	11
Внимание: монтажная длина от подсоединения со стороны всасывания до подсоединения с напорной стороны может отличаться от предыдущего поколения Etaline.		Режим работы	Одинарное торцевое уплотнение с вентилируемой камерой (крышка А, коническая)
Конструкция	Насос в исполнении "in-line" моноблочной конструкции.	Свободная от твердого взвешивания среда предполагается!	
Вид установки	Вертикаль	Конструкция камеры уплотнения	Конусная уплотнительная камера (крышка А)
Номинальный диаметр всасывающего патрубка	DN 50	Защита от касания	С
Номинальное давление всасывающего патрубка	PN 16	Щелевое кольцо корпуса	Щелевое уплотнение корпуса
Положение всасывающего патрубка	180° (вниз)	Диаметр рабочего колеса	124,0 mm
Всасывающий фланец просверлен в соответствии со стандартом	EN1092-2	Свободный проход	11,5 mm
Номинальный диаметр напорного патрубка	DN 50	Направление вращения со стороны привода	По часовой стрелке
Номинальное давление в напорном патрубке	PN 16	Исполнение "не содержащее силиконов":	Да
Положение напорного патрубка	Верх (0°/360°)	Исполнение корпуса подшипников	Моноблочное исполнение
Напорный фланец просверлен в соответствии со стандартом	EN1092-2	Типоразмер корпуса подшипников	25
Вид уплотнения вала	Одинарное торцевое уплотнение	Исполнение подшипника	Подшипник качения
Изготовитель	KSB	Вид смазки	Жир
Тип	1	Цвет	Ярко-красный (RAL 2002)
Код материала	BQ1EGG-WA		

Привод, принадлежности

Двигатель	Электромотор	Класс изоляции	F по IEC 34-1
Привод стандартный механический	Международная электротехническая комиссия МЭК	Категория защиты двигателя	IP55
Модель изделия	Двигатель KSB	Сos "фи" при нагрузке 4/4	0,84
Поставлены двигатели	стандартный двигатель: поставляет КСБ - монтирует КСБ	КПД двигателя при нагрузке 4/4	87,1 %
Конструктивное исполнение двигателя	V1	Датчик температуры	3 РТС терморезисторы
Типоразмер двигателя	100L	Положение клеммной коробки	0° такая же центровка
Класс эффективности	Класс эффективности IE3 согласно IEC60034-30-1	Обмотка двигателя	Вид со стороны двигателя 400 / 690 V
Частота вращения двигателя	2922 rpm	Число полюсов двигателя	2
Частота	50 Hz	Вид соединения	Треугольник
Номинальное напряжение	400 V	Способ охлаждения двигателя	Охлаждение поверхности двигателя
Расчетная мощность P2	3,00 kW	Материал двигателя	Алюминий
Доступный резерв	10,75 %	Допущен режим работы с частотным преобразователем	пригодно для работы с питанием от преобразователя частоты
Номинальный ток	5,9 A	Уровень громкости звука двигателя	70 dBa
Соотношение пускового и номинального тока IА/IN	8,9		

Технический паспорт

Позиция запроса заказчика:
 Дата заказа:
 № документа:
 Количество: 1

Число: ES 5743856
 № поз.: 200
 Дата: 12.03.2018
 Страница: 3 / 6

ETL 050-050-160 GGS AV11D200302 BKSBIE3
 Насос типа "в линию"

Версия №: 1

Материалы G**Примечание 1**

Общие критерии оценки для анализа воды: Значение pH > = 7; содержание в хлоридах (Cl) < 250 мг / кг. Хлор (Cl2) < 0,6 мг / кг.

Спиральный корпус (102)	Чугун EN-GJL-250/A48CL35B	Уплотнительное кольцо (411)	Сталь ST
Крышки корпуса (161)	Чугун EN-GJL-250/A48CL35B	Щелевое уплотнение корпуса (502.1)	Серый чугун GG / чугун
Вал (210)	Улучшенная сталь C45+N	Щелевое уплотнение корпуса (502.2)	Серый чугун GG / чугун
Рабочее колесо (230)	Чугун EN-GJL-250/A48CL35B	Втулка Вала (523)	CrNiMo-сталь
Фонарь привода (341)	Чугун EN-GJL-250/A48CL35B	Болты (902)	Сталь 8.8
Плоское уплотнение (400)	DPAF Уплотнительная плита без содержания асбеста	Гайка импеллера (922)	Сталь 8
		Шпонки (940)	Сталь C45+C / A311 GR в 1045 класс A

Гидравлическая характеристика



Позиция запроса заказчика:

Дата заказа:

№ документа:

Количество: 1

Число: ES 5743856

№ поз.:200

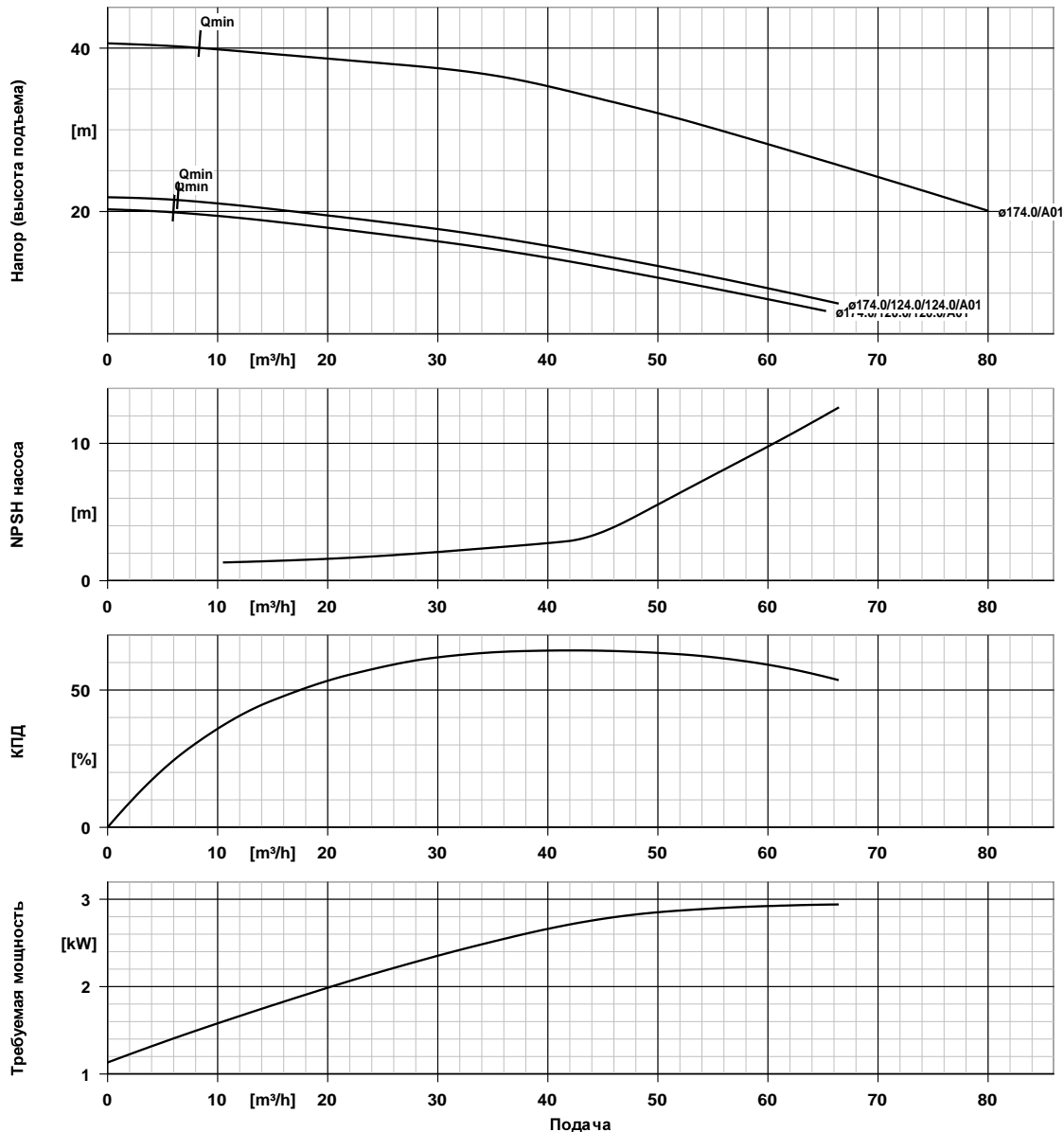
Дата: 12.03.2018

Страница: 4 / 6

ETL 050-050-160 GGS AV11D200302 BKSBIE3

Версия №: 1

Насос типа "в линию"

**Данные характеристики**

Частота вращения 2920 rpm
 Плотность 998 kg/m³
 Перекачиваемой среды
 Вязкость 1,00 mm²/s
 Подача 41,85 m³/h
 Напор (высота подъема) 15,35 m
 КПД 64,5 %

МПЭ (минимальный показатель эффективности) = 0,60
 Потребляемая мощность 2,71 kW
 NPSH насоса 2,88 m
 Номер характеристики : K1159.452/26
 Эффективный диаметр рабочего колеса 124,0 mm
 Стандарт приемочных испытаний без, допуски согласно ISO 9906 класс 3B; менее 10 кВт согласно § 4.4.2

План установки

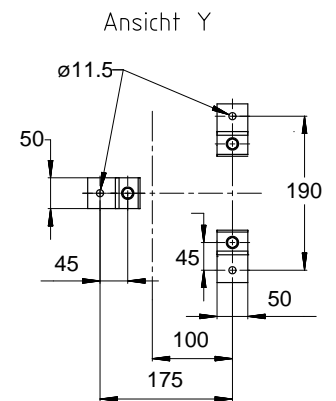
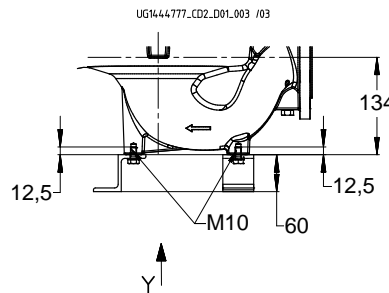
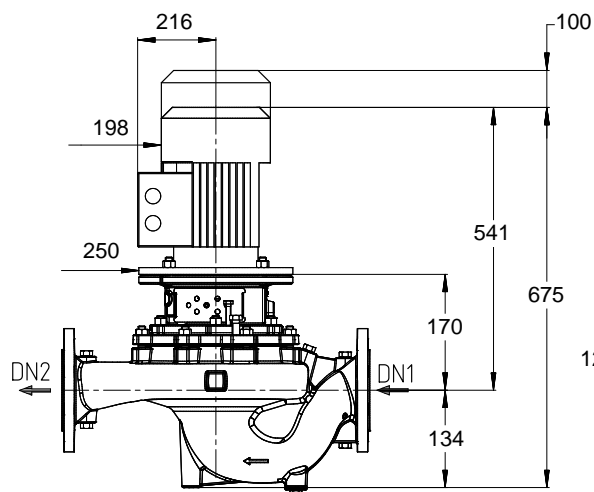
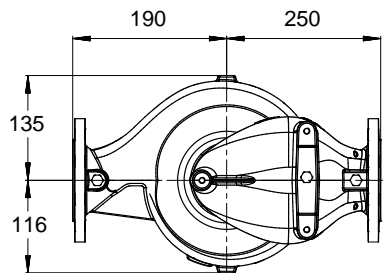


Позиция запроса заказчика:
Дата заказа:
№ документа:
Количество: 1

Число: ES 5743856
№ поз.:200
Дата: 12.03.2018
Страница: 5 / 6

ETL 050-050-160 GGS AV11D200302 BKSBIE3
Насос типа "в линию"

Версия №: 1



Немасштабный чертёж

Размеры в мм

Двигатель

Изготовитель двигателя Двигатель KSB
Типоразмер двигателя 100L
Мощность двигателя 3,00 kW
Число полюсов двигателя 2
Частота вращения 2922 грт
положение клеммной коробки 0° такая же центровка

Вид со стороны двигателя

Подсоединения

ДУ всасывающего патрубка DN 50 / EN1092-2
DN1
ДУ напорного патрубка DN2 DN 50 / EN1092-2
Номинальное давление со стороны всасывания PN 16
Номинальное давление с напорной стороны PN 16

Вес нетто

Насос 25 kg
Двигатель 29 kg
Всего 54 kg

Трубопроводы подключать без натяжения и напряжения!

План для дополнительных подключений - см. отдельные чертежи

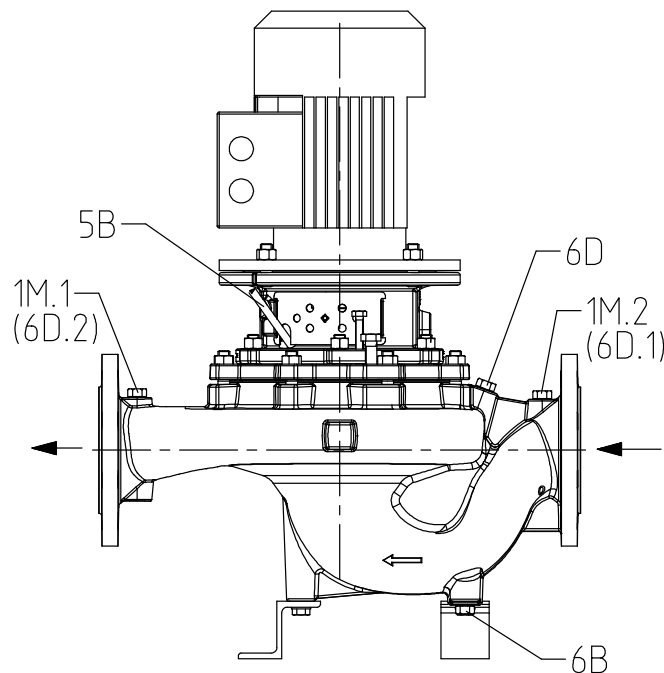
Схема присоединений

Позиция запроса заказчика:
 Дата заказа:
 № документа:
 Количество: 1

Число: ES 5743856
 № поз.:200
 Дата: 12.03.2018
 Страница: 6 / 6

ETL 050-050-160 GGS AV11D200302 BKSBI E3
 Насос типа "в линию"

Версия №: 1



UG1444722_D01_003/ 02

Подсоединения

Вариант корпуса насоса		XX46
1M.1 Подключение манометра	G 1/4	Просверлено и заглушено
1M.2 Подключение манометра	G 1/4	Просверлено и заглушено
6B Опорожнение перекачиваемой жидкости	G 1/4	Просверлено и заглушено
6D Заполнение/удаление воздуха из перекачиваемой среды	G 1/4	Просверлено и заглушено
5B удаление воздуха	G 1/4	Закрыто вентиляционной заглушкой