

Позиция запроса заказчика:
 Дата заказа:
 № документа: Быстрая оферта
 Количество: 1

Число: ES 8001007724
 № поз.: 100
 Дата: 02.03.2021
 Страница: 1 / 5

ARX F050-220/029C2USG -140/00000M000

Версия №: 1

Рабочие параметры

| | | | |
|--|--|---|----------------------|
| Перекачиваемая среда | Вода чистая вода Не содержит химических и механических субстанций, оказывающих негативное влияние на материалы | Подача | 19,27 м³/h |
| Температура окружающего воздуха | 20,0 °C | Напор | 16,36 м |
| Температура перекачиваемой среды | 20,0 °C | КПД | 45,1 % |
| Плотность перекачиваемой среды | 998 kg/m³ | Потребляемая мощность | 1,90 kW |
| Вязкость перекачиваемой среды | 1,00 mm²/s | Частота вращения насоса | 2925 rpm |
| Массовый расход | 5,34 kg/s | Мин. допустимый массовый расход для стабильной непрерывной работы | 0,28 kg/s |
| Максимальная мощность на кривой рабочей характеристики | 2,06 kW | Напор в точке нулевой подачи | 23,49 м |
| Мин. допустимая подача для стабильной непрерывной работы | 1,02 м³/h | Максимально допустимый массовый расход | 6,81 kg/s |
| | | Конструкция | Один насос 1 x 100 % |

Привод, принадлежности

| | | | |
|---|---|---|--------------------------------|
| Экран кабеля | "" | Класс изоляции | H по IEC 34-1 |
| Двигатель | Электромотор | Категория защиты двигателя | IP68 |
| Привод стандартный механический | KSB | Cos "фи" при нагрузке 4/4 | 0,78 |
| Модель изделия | KSB | КПД двигателя при нагрузке 4/4 | 87,1 % |
| Поставлены двигатели | стандартный двигатель: поставляет КСБ - монтирует КСБ | Датчик температуры | Биметаллический выключатель 1x |
| Конструктивное исполнение двигателя | Погружной электродвигатель KSB | Обмотка двигателя | 400 V |
| Типоразмер двигателя | 29S | Способ включения | Прямое включение |
| Motor size internal | NG09 | Вид соединения | Звезда |
| Класс эффективности | Класс эффективности IE3 согласно IEC60034-30-1 | Допущен режим работы с частотным преобразователем | Да |
| Частота вращения двигателя | 2870 rpm | Способ охлаждения двигателя | Охлаждение поверхности |
| Частота | 50 Hz | Материал двигателя | Серый чугун EN-GJL-250 |
| Номинальное напряжение | 400 V | Уплотнение кабеля | Резиновое уплотнение |
| Расчетная мощность P2 | 2,97 kW | Силовой кабель | H07RN-F 7G1.5 |
| Доступный резерв | 56,23 % | Датчик влажности | Без |
| Номинальный ток | 6.29 A | Длина кабеля | 10,00 м |
| Соотношение пускового и номинального тока IА/IN | 12,1 | | |

Позиция запроса заказчика:
 Дата заказа:
 № документа: Быстрая оферта
 Количество: 1

Число: ES 8001007724
 № поз.: 100
 Дата: 02.03.2021
 Страница: 2 / 5

ARX F050-220/029C2USG -140/00000M000

Версия №: 1

Конструкция

| | | | |
|---|--|---|---|
| Стандарт на насос | Агрегат производства KSB, международное исполнение | Тип | FG |
| Конструкция | Моноблочная конструкция, погружной двигатель | Код материала | SIC/SIC/NBR |
| Вид установки | Вертикаль | Режим работы | T - уплотнение в расположении "Тандем" |
| Номинальное диаметр всасывающего патрубка | DN 50 | Конструкция камеры уплотнения | Стандартная камера уплотнения |
| Номинальное давление всасывающего патрубка | Необработанный | Форма рабочего колеса | Свободновихревое рабочее колесо (F-max) |
| Положение всасывающего патрубка | Осевой | Диаметр рабочего колеса | 140,0 mm |
| Номинальный диаметр напорного патрубка | DN 50 | Свободный проход | 40,0 mm |
| Номинальное давление в напорном патрубке | PN 16 | Направление вращения со стороны привода | По часовой стрелке |
| Положение напорного патрубка | Радиальный | Исполнение подшипника | Подшипник качения |
| Напорный фланец просверлен в соответствии со стандартом | Чертеж | Вид смазки | Жир |
| Вид уплотнения вала | Двойное торцевое уплотнение | Цвет | Ультрамариново синий (RAL 5002) КСБ - синий |
| Изготовитель | KSB | | |

Установочные детали:

| | |
|----------------|--------------------------------|
| Объем поставки | Насос без установочных деталей |
|----------------|--------------------------------|

Материалы G

Примечание 1

Общие критерии оценки для анализа воды: Значение pH > = 7; содержание в хлоридах (Cl) < 250 мг / кг. Хлор (Cl2) < 0,6 мг / кг.

| | |
|--------------------------|------------------------------|
| Корпус (100) | Чугун EN-GJL-250/A48CL35B |
| Крышка (160) | Чугун EN-GJL-250/A48CL35B |
| Всасывающая крышка (162) | Чугун EN-GJL-250/A48CL35B |
| Напорная заглушка (163) | Чугун EN-GJL-250/A48CL35B |
| Вал (210) | Хромистая сталь 1.4021+QT800 |

| | |
|--|-----------------------------|
| Рабочее колесо (230) | Чугун EN-GJL-250/A48CL35B |
| Корпус подшипника (330) | Чугун EN-GJL-250/A48CL35B |
| Корпус подшипника (350) | Чугун EN-GJL-250/A48CL35B |
| Уплотнительное кольцо круглого сечения (412) | NBR 70; БУТАДИЕН-НИТРИЛЬНЫЙ |
| (576) | КАУЧУК.70IRHD |
| Кабель двигателя (824) | X2CRNI19-11 1.4306 |
| Шестигранный ключ (914) | Polyethylene Chlorinated |
| | Нержавеющая сталь A4-70 |

Заводские таблички

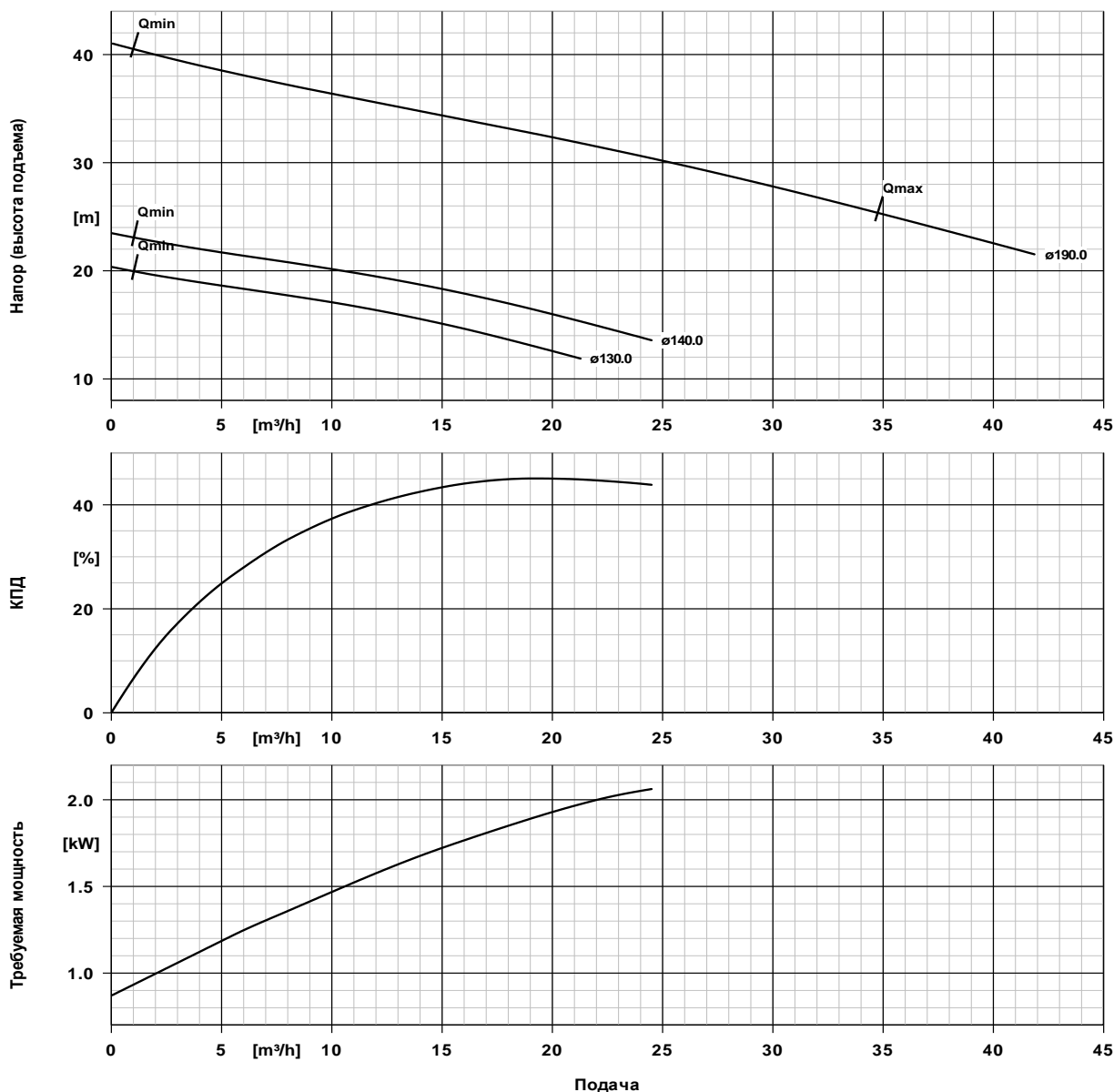
| | | | |
|-------------------------|---------------|-----------------------------|---|
| Язык заводской таблички | Международный | Дубликат заводской таблички | C |
|-------------------------|---------------|-----------------------------|---|

Позиция запроса заказчика:
 Дата заказа:
 № документа: Быстрая оферта
 Количество: 1

Число: ES 8001007724
 № поз.:100
 Дата: 02.03.2021
 Страница: 3 / 5

ARX F050-220/029C2USG -140/00000M000

Версия №: 1



Данные характеристики

| | | | |
|------------------------|-------------------------|------------------------|-------------------|
| Частота вращения | 2925 rpm | КПД | 45,1 % |
| Плотность | 998 kg/m ³ | Потребляемая мощность | 1,90 kW |
| Перекачиваемой среды | | Номер характеристики : | K2573-52-50220F/1 |
| Вязкость | 1,00 mm ² /s | Эффективный диаметр | 140,0 mm |
| Подача | 19,27 m ³ /h | рабочего колеса | |
| Напор (высота подъема) | 16,36 m | | |

План установки

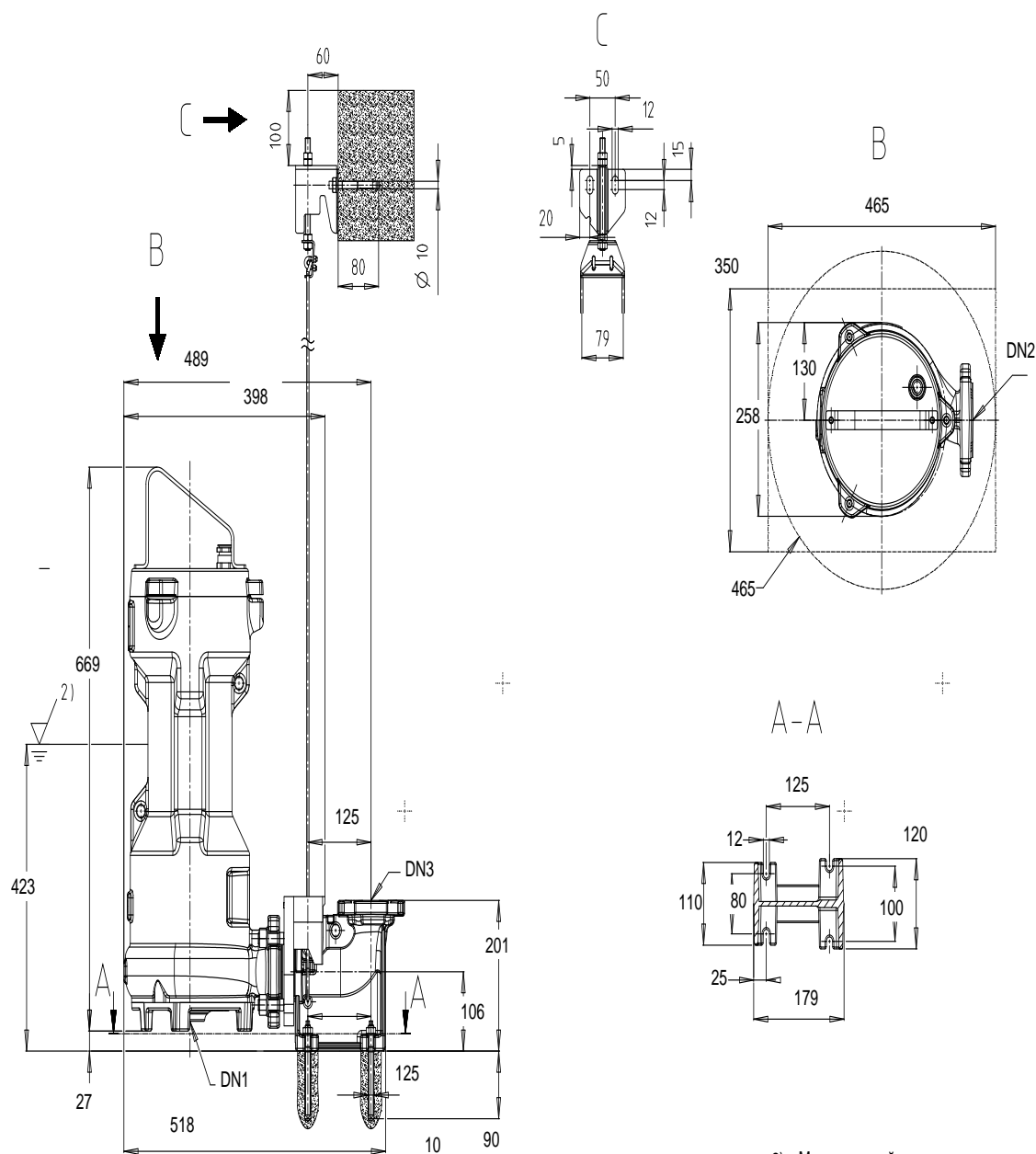


Позиция запроса заказчика:
Дата заказа:
№ документа: Быстрая оферта
Количество: 1

Число: ES 8001007724
№ поз.:100
Дата: 02.03.2021
Страница: 4 / 5

ARX F050-220/029C2USG -140/00000M000

Версия №: 1



План установки



Позиция запроса заказчика:
Дата заказа:
№ документа: Быстрая оферта
Количество: 1

Число: ES 8001007724
№ поз.:100
Дата: 02.03.2021
Страница: 5 / 5

ARX F050-220/029C2USG -140/00000M000

Версия №: 1

Двигатель

| | |
|-------------------------|----------|
| Изготовитель двигателя | KSB |
| Типоразмер двигателя | 29S |
| Мощность двигателя | 2,97 kW |
| Число полюсов двигателя | 2 |
| Частота вращения | 2870 rpm |

Подсоединения

| | | |
|--------------------------|---------|----------------|
| ДУ всасывающего патрубка | DN 50 / | |
| DN1 | | |
| ДУ напорного патрубка | DN2 | DN 50 / Чертеж |
| Номинальное давление со | | Необработанный |
| стороны всасывания | | |
| Номинальное давление с | PN 16 | |
| напорной стороны | | |

Вес нетто

| | |
|--|-------|
| Насосная установка (двигатель + кабель) | 66 kg |
| Всего | 66 kg |

Трубопроводы подключать без натяжения и напряжения!