

Технический паспорт

Позиция запроса заказчика:
 Дата заказа:
 № документа:
 Количество: 1

Число: ES 5743856
 № поз.: 100
 Дата: 12.03.2018
 Страница: 1 / 6

ETL 050-050-160 GGS AV11D200222 BKSBIE3
 Насос типа "в линию"

Версия №: 1

Рабочие параметры

Перекачиваемая среда	Вода чистая вода Не содержит химических и механических субстанций, оказывающих негативное влияние на материалы	Подача	32,41 м³/ч
Температура окружающего воздуха	20,0 °С	Напор	15,14 м
Температура перекачиваемой среды	20,0 °С	КПД	61,9 %
Плотность перекачиваемой среды	998 кг/м³	МПЭ (минимальный показатель эффективности)	= 0,60
Вязкость перекачиваемой среды	1,00 мм²/с	Потребляемая мощность	2,15 kW
Давление на входе макс.	0,00 bar.r	Частота вращения насоса	2874 rpm
Массовый расход	8,99 kg/s	NPSH насоса	2,23 м
Максимальная мощность на кривой рабочей характеристики	2,50 kW	Допустимое рабочее давление	16,00 bar.r
Мин. допустимая подача для стабильной непрерывной работы	5,91 м³/ч	Давление на выходе	1,48 bar.r
Напор в точке нулевой подачи	19,94 м	Мин. допустимый массовый расход для стабильной непрерывной работы	1,64 kg/s
Максимально допустимый массовый расход	17,68 kg/s	Конструкция	Один насос 1 x 100 % без, допуски согласно ISO 9906 класс 3B; менее 10 кВт согласно § 4.4.2

Технический паспорт

Позиция запроса заказчика:

Дата заказа:

№ документа:

Количество: 1

Число: ES 5743856

№ поз.: 100

Дата: 12.03.2018

Страница: 2 / 6

ETL 050-050-160 GGS AV11D200222 BKSBIE3

Насос типа "в линию"

Версия №: 1

Конструкция

Стандарт на насос	Без	Код уплотнения вала	11
Внимание: монтажная длина от подсоединения со стороны всасывания до подсоединения с напорной стороны может отличаться от предыдущего поколения Etaline.		Режим работы	Одинарное торцевое уплотнение с вентилируемой камерой (крышка А, коническая)
Конструкция	Насос в исполнении "in-line" моноблочной конструкции.	Свободная от твердого взвешивания среда предполагается!	
Вид установки	Вертикаль	Конструкция камеры уплотнения	Конусная уплотнительная камера (крышка А)
Номинальный диаметр всасывающего патрубка	DN 50	Защита от касания	С
Номинальное давление всасывающего патрубка	PN 16	Щелевое кольцо корпуса	Щелевое уплотнение корпуса
Положение всасывающего патрубка	180° (вниз)	Диаметр рабочего колеса	120,0 mm
Всасывающий фланец просверлен в соответствии со стандартом	EN1092-2	Свободный проход	11,5 mm
Номинальный диаметр напорного патрубка	DN 50	Направление вращения со стороны привода	По часовой стрелке
Номинальное давление в напорном патрубке	PN 16	Исполнение "не содержащее силиконов":	Да
Положение напорного патрубка	Верх (0°/360°)	Исполнение корпуса подшипников	Моноблочное исполнение
Напорный фланец просверлен в соответствии со стандартом	EN1092-2	Типоразмер корпуса подшипников	25
Вид уплотнения вала	Одинарное торцевое уплотнение	Исполнение подшипника	Подшипник качения
Изготовитель	KSB	Вид смазки	Жир
Тип	1	Цвет	Ярко-красный (RAL 2002)
Код материала	BQ1EGG-WA		

Привод, принадлежности

Двигатель	Электромотор	Класс изоляции	F по IEC 34-1
Привод стандартный механический	Международная электротехническая комиссия МЭК	Категория защиты двигателя	IP55
Модель изделия	Двигатель KSB	Сos "фи" при нагрузке 4/4	0,86
Поставлены двигатели	стандартный двигатель: поставляет КСБ - монтирует КСБ	КПД двигателя при нагрузке 4/4	85,9 %
Конструктивное исполнение двигателя	V1	Датчик температуры	3 РТС терморезисторы
Типоразмер двигателя	90L	Положение клеммной коробки	0° такая же центровка
Класс эффективности	Класс эффективности IE3 согласно IEC60034-30-1	Обмотка двигателя	Вид со стороны двигателя 230 / 400 V
Частота вращения двигателя	2872 rpm	Число полюсов двигателя	2
Частота	50 Hz	Вид соединения	Звезда
Номинальное напряжение	400 V	Способ охлаждения двигателя	Охлаждение поверхности
Расчетная мощность P2	2,20 kW	Материал двигателя	Алюминий
Доступный резерв	2,23 %	Допущен режим работы с частотным преобразователем	пригодно для работы с питанием от преобразователя частоты
Номинальный ток	4,6 A	Уровень громкости звука двигателя	68 dBa
Соотношение пускового и номинального тока IА/IN	8,7		

Технический паспорт

Позиция запроса заказчика:
 Дата заказа:
 № документа:
 Количество: 1

Число: ES 5743856
 № поз.: 100
 Дата: 12.03.2018
 Страница: 3 / 6

ETL 050-050-160 GGS AV11D200222 BKS BIE3
 Насос типа "в линию"

Версия №: 1

Материалы G**Примечание 1**

Общие критерии оценки для анализа воды: Значение pH > = 7; содержание в хлоридах (Cl) < 250 мг / кг. Хлор (Cl₂) < 0,6 мг / кг.

Спиральный корпус (102)	Чугун EN-GJL-250/A48CL35B	Уплотнительное кольцо (411)	Сталь ST
Крышки корпуса (161)	Чугун EN-GJL-250/A48CL35B	Щелевое уплотнение корпуса (502.1)	Серый чугун GG / чугун
Вал (210)	Улучшенная сталь C45+N	Щелевое уплотнение корпуса (502.2)	Серый чугун GG / чугун
Рабочее колесо (230)	Чугун EN-GJL-250/A48CL35B	Втулка Вала (523)	CrNiMo-сталь
Фонарь привода (341)	Чугун EN-GJL-250/A48CL35B	Болты (902)	Сталь 8.8
Плоское уплотнение (400)	DPAF Уплотнительная плита без содержания асбеста	Гайка импеллера (922)	Сталь 8
		Шпонки (940)	Сталь C45+C / A311 GR в 1045 класс A

Гидравлическая характеристика



Позиция запроса заказчика:

Дата заказа:

№ документа:

Количество: 1

Число: ES 5743856

№ поз.:100

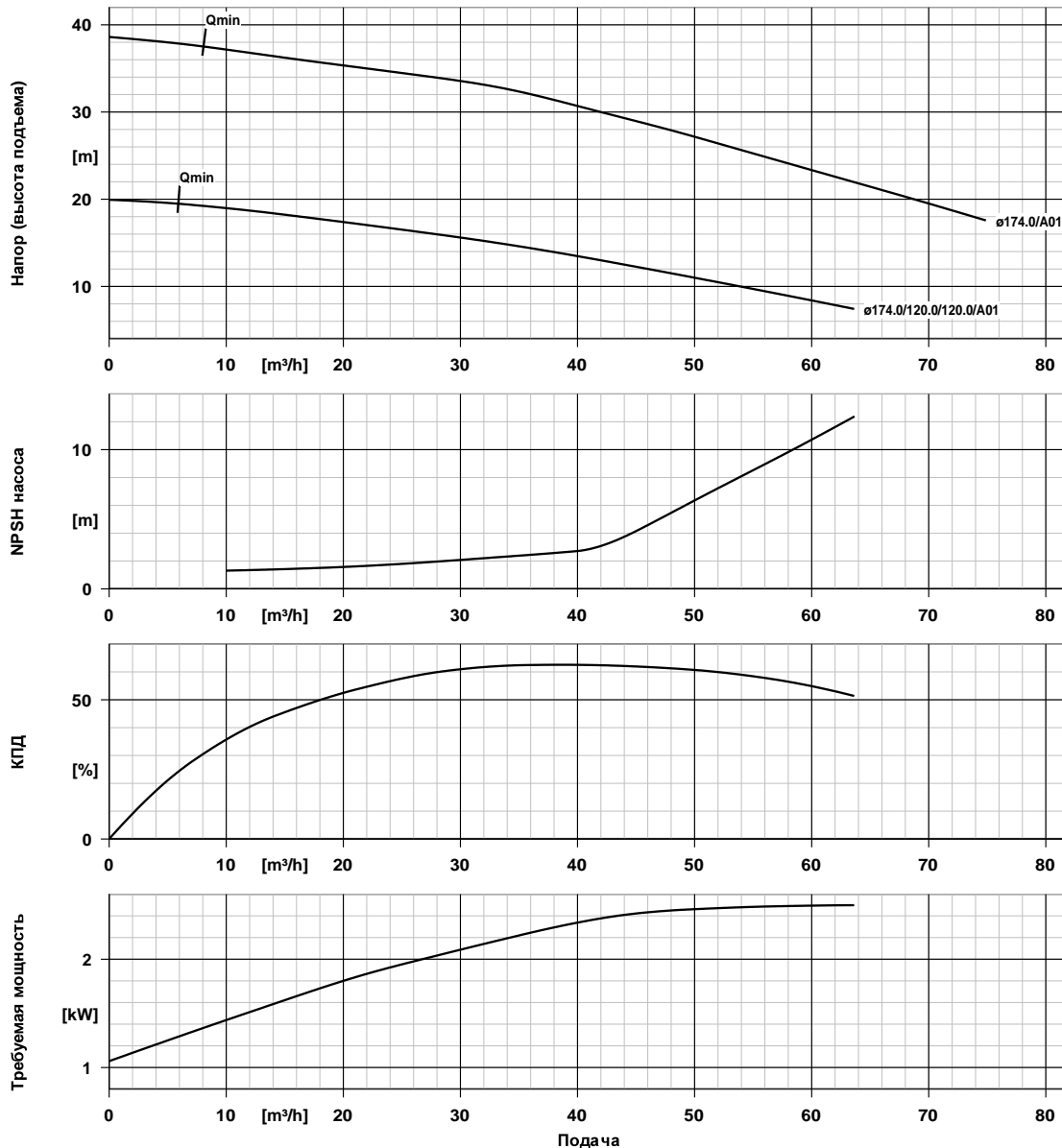
Дата: 12.03.2018

Страница: 4 / 6

ETL 050-050-160 GGS AV11D200222 BKSBIE3

Версия №: 1

Насос типа "в линию"

**Данные характеристики**

Частота вращения	2874 rpm	МПЭ (минимальный показатель эффективности)	= 0,60
Плотность перекачиваемой среды	998 kg/m ³	Потребляемая мощность	2,15 kW
Вязкость	1,00 mm ² /s	NPSH насоса	2,23 m
Подача	32,41 m ³ /h	Номер характеристики :	K1159.452/26
Напор (высота подъема)	15,14 m	Эффективный диаметр рабочего колеса	120,0 mm
KПД	61,9 %	Стандарт приемочных испытаний	без, допуски согласно ISO 9906 класс 3B; менее 10 кВт согласно § 4.4.2

План установки

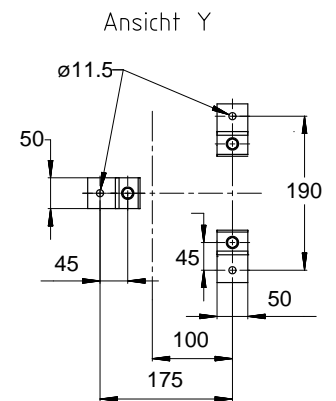
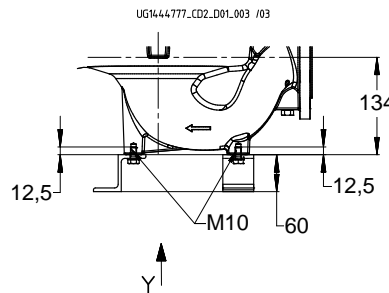
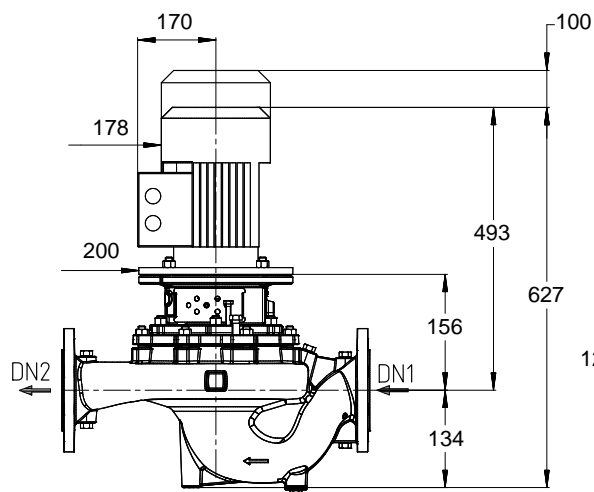
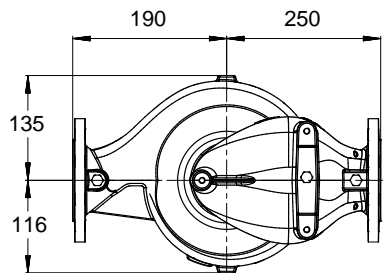


Позиция запроса заказчика:
Дата заказа:
№ документа:
Количество: 1

Число: ES 5743856
№ поз.:100
Дата: 12.03.2018
Страница: 5 / 6

ETL 050-050-160 GGS AV11D200222 BKSBIE3
Насос типа "в линию"

Версия №: 1



Немасштабный чертеж

Размеры в мм

Двигатель

Изготовитель двигателя Двигатель KSB
Типоразмер двигателя 90L
Мощность двигателя 2,20 kW
Число полюсов двигателя 2
Частота вращения 2872 грт
положение клеммной коробки 0° такая же центровка

Вид со стороны двигателя

Подсоединения

ДУ всасывающего патрубка DN 50 / EN1092-2
DN1
ДУ напорного патрубка DN2 DN 50 / EN1092-2
Номинальное давление со стороны всасывания PN 16
Номинальное давление с напорной стороны PN 16

Вес нетто

Насос 30 kg
Двигатель 21 kg
Всего 51 kg

Трубопроводы подключать без натяжения и напряжения!

План для дополнительных подключений - см. отдельные чертежи

Схема присоединений

Позиция запроса заказчика:

Дата заказа:

№ документа:

Количество: 1

Число: ES 5743856

№ поз.:100

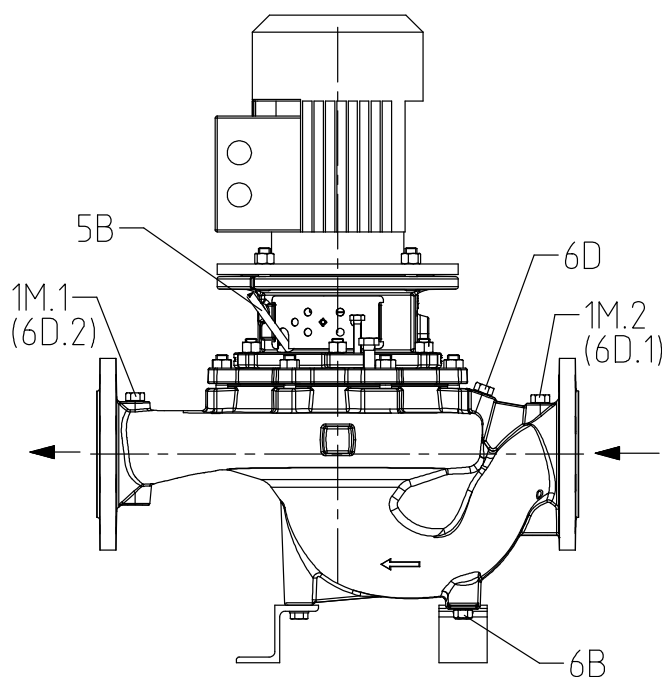
Дата: 12.03.2018

Страница: 6 / 6

ETL 050-050-160 GGS AV11D200222 BKSBI E3

Версия №: 1

Насос типа "в линию"



UG1444722_D01_003/ 02

Подсоединения

Вариант корпуса насоса

1M.1 Подключение манометра G 1/4

1M.2 Подключение манометра G 1/4

6B Опорожнение перекачиваемой жидкости G 1/4

6D Заполнение/удаление воздуха из перекачиваемой среды G 1/4

5B удаление воздуха G 1/4

XX46

Просверлено и заглушено

Просверлено и заглушено

Просверлено и заглушено

Просверлено и заглушено

Закрывается вентиляционной заглушкой