

Моноблочный насос

Etabloc

Техническое описание



Выходные данные

Техническое описание Etabloc

Все права защищены. Запрещается распространять, воспроизводить, обрабатывать и передавать материалы третьим лицам без письменного согласия изготовителя.

В общих случаях: производитель оставляет за собой право на внесение технических изменений.

© KSB Aktiengesellschaft, Frankenthal 05.07.2016

Содержание

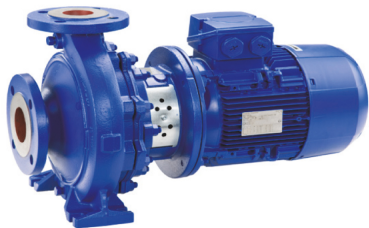
Центробежные насосы с уплотнением вала	5
Моноблочный насос	5
Etabloc	5
Основные области применения	5
Рабочие среды	5
Рабочие параметры	5
Распределение по регионам	5
Условное обозначение	5
Дополнительная информация по наименованию	6
Конструктивное исполнение	6
Способы установки	8
Автоматизация	10
Окраска и консервация	10
Преимущества изделия	10
Информация о продукте в соответствии с предписанием 547/2012 (для водяных насосов с максимальной номинальной мощностью на валу 150 кВт) директивы 2009/125/ЕС «Экологическое проектирование» ..	10
Концепция энергоэффективности FluidFuture от KSB	11
Приемо-сдаточные испытания и гарантия	11
Перечень перекачиваемых сред	11
Предельные значения давления и температуры	13
Материалы	13
Доступность насосов разных типоразмеров в отдельных исполнениях	16
Таблица комбинаций двигателей	18
Технические характеристики	23
Поля характеристик	25
Etabloc, n = 2900 об/мин	25
Etabloc, n = 1450 об/мин	26
Etabloc, n = 960 об/мин	27
Etabloc, n = 3500 об/мин	28
Etabloc, n = 1750 об/мин	29
Etabloc, n = 1160 об/мин	30
Размеры	31
n = 2900 об/мин; n = 3500 об/мин - регионы А, В, С	31
n = 1450 об/мин; n = 1750 об/мин - регионы А, В, С	44
n = 960 об/мин; n = 1160 об/мин - регион А	58
n = 2900 об/мин; n = 3500 об/мин — регион D	68
n = 1450 об/мин; n = 1750 об/мин — регион D	74
Исполнение присоединений	81
Исполнение фланцев	82
Габаритные размеры фланца	83
Комплект поставки	84
Разрез насоса	85
Исполнение с одинарным торцовым уплотнением и привинчиваемой крышкой корпуса	85
Исполнение с одинарным торцовым уплотнением и зажимной крышкой корпуса	87
Исполнение с двойным торцевым уплотнением типа «спина к спине»	89

Исполнение с двойным тандемным торцевым уплотнением	90
Подробное условное обозначение (Etabloc)	91

Центробежные насосы с уплотнением вала

Моноблочный насос

Etabloc



Основные области применения

Насос предназначен для перекачивания чистых или агрессивных жидкостей, которые из-за своих химических или механических свойств не могут разрушить материалы насоса.

- Системы водоснабжения
- Контуры охлаждения
- Техника плавательных бассейнов
- Противопожарные системы
- Оросительные установки
- Канализационные установки
- установки для отопления
- Системы кондиционирования
- Дождевальные установки

Рабочие среды

- морская вода
- смесь морской и пресной воды
- питьевая вода
- вода для отопления
- техническая вода
- вода для пожарных нужд
- рассолы
- Дeterгенты
- Конденсат

- масла

Рабочие параметры

Эксплуатационные характеристики

Параметр	Значение	50 Гц	
		60 Гц ¹⁾	
Подача	Q [м³/ч]	≤ 660	≤ 740
Напор	H [м]	≤ 140	≤ 144
Температура перекачиваемой среды	T [°C]	-30 – +140	
Рабочее давление	p [бар]	≤ 16	
Мощность двигателя ²⁾	P _N [кВт]	≤ 110	

Распределение по регионам

- A = Европа, Средний Восток, Северная Африка
 - A1 = стандартное исполнение по материалу
 - A2 = исполнение по материалу – вариант по запросу
- B = Индия
 - B1 = стандартное исполнение по материалу
 - B2 = исполнение по материалу – вариант по запросу
- C = Южная Африка
 - C1 = стандартное исполнение по материалу
 - C2 = исполнение по материалу – вариант по запросу
- D = Китай
 - D1 = стандартное исполнение по материалу
 - D2 = исполнение по материалу – вариант по запросу

Условное обозначение

Пример: **ЕТВ 050-032-160 GBXA 10D2**

Пояснения к условному обозначению

Сокращение	Значение	
ЕТВ	Типоряд Etabloc	
050	Номинальный диаметр всасывающего патрубка [мм]	
032	Номинальный диаметр напорного патрубка [мм]	
160	Номинальный диаметр рабочего колеса [мм]	
G	Материал корпуса	
	G	Чугун
	B	Бронза
	S	Чугун с шаровидным графитом
B	Высококачественная сталь	
	Материал рабочего колеса, если он отличается от материала корпуса	
	G	Чугун
	C	Высококачественная сталь
A	Вид уплотнения	
	A	Коническая крышка
	C	Цилиндрическая крышка
A	Варианты уплотнения	
	B	DeadEnd

1) Не для региона B

2) Учитывать таблицу комбинаций двигателей

Сокращение	Значение	
	I	Внутренняя циркуляция (только коническая крышка)
	E	Внешняя циркуляция
	F	Внешняя промывка
	D	Установка «спина к спине»
	T	«Тандемная» установка с внутренней циркуляцией
	A	Коническая уплотнительная камера без циркуляции
10	Код уплотнения, например, Q1 Q1 X4GG	
	01	1 (ZN1181) Q1Q1VGG
	06	RMG13G606 U3BEGG (WE25, 35)
	07	1A (ZN1181) Q1Q1EGG
	08	M32N69 (SYT) AQ1VGG
	09	MG13G60 U3U3VGG
	10	1 (ZN1181) Q1Q1X4GG
	11	1 (ZN1181) BQ1EGG-WA
	12	M37GN83 Q12Q1M1GG
	13	1 (ZN1181) BQ1VGG
	14	KMB13S2G9 Q1Q1KY7G
	15	M7G49 Q1Q1K9GG/G
	16	MG1520 BVPPGG
	17	M7N Q1BVGG
	18	MG12G6-E1 Q1Q1EGG/G
	19	HN400N Q1Q1M1GG
	20	M37GN85 Q12Q1M1GG1
	23	M37GN92 Q12Q1M1GG1
	21	M7G49 Q1Q1K9GG/G
	24	M7G49 Q1Q1K9GG/G
	22	M32N69 AQ1EGG (WE55)
25	M32N67 (SYT) AQ1VGG	
--	BT3	
99	Уплотнительное кольцо вала в исполнении Gohl	
D	Комплект поставки	
	A	Только насос (Фиг. 0)
	D	Насос, двигатель
2	Узел вала	
	2	Узел вала 25
	3	Узел вала 35
	5	Узел вала 55

Дополнительная информация по наименованию

(⇒ Страница 91)

Конструктивное исполнение

Тип

- Насос со спиральным корпусом
- Одноступенчатый
- мощность согласно EN 733
- Требования директивы 2009/ 125/ EG

Корпус насоса

- Спиральный корпус с радиальным разъемом
- Спиральный корпус с частично литыми опорными лапами

- Сменные щелевые кольца (опционально при материале корпуса C)

Материалы корпуса насоса

Исполнение	G	B	S	C
Литая опорная лапа насоса	A ³⁾ , B, C, D	A	A	A, D
Опорная лапа	A, C	-	-	-

Тип рабочего колеса

- Закрытое радиальное колесо с изогнутыми лопатками

Уплотнение вала

Уплотнение вала

Исполнение уплотнения вала	Регион
Одинарные торцовые уплотнения согласно EN 12756	A, B, C, D
Двойные торцовые уплотнения согласно EN 12756	A, D
Вал в зоне уплотнения вала со сменной защитной гильзой вала	A, B, C, D

Привод

SuPremE-Motor: ⁴⁾

- Двигатель KSB SuPremE, совместимый со стандартами МЭК синхронный реактивный электродвигатель с поверхностным охлаждением и без постоянных магнитов (требуется PumpDrive)
- Точки крепления соответствуют EN 50347
- Габариты кожуха согласно DIN V 42673 (07-2011)
- 50 Гц/ 60 Гц (на входе PumpDrive)
- 380–480 В (на входе PumpDrive)
- Конструктивное исполнение IM V15
- Степень защиты IP55
- Длительный режим работы S1
- Класс нагревостойкости F с датчиком температуры, 3 позистора
- Класс энергоэффективности IE4, согласно IEC/CD 60034-30 изд. 2
- Высота оси 71 мм - 225 мм
- Расчетная мощность 0,55 кВт - 45 кВт
- Номинальная частота вращения 1500 об/мин или 3000 об/мин

KSB SuPremE B1/C1:

- с клеммной коробкой для подключения к PumpDrive 2 или PumpDrive R для настенного монтажа и монтажа в шкафу управления

KSB SuPremE B2/C2:

- с монтажным приспособлением для PumpDrive 2, монтаж на двигателе

3) Насосные агрегаты двигателем типоразмера 200 - 315, 2- и 4-полюсные

4) Не для региона B

Конструкции

Конструкция		Высота оси [мм]	Способ монтажа IM ...
Тип фланца ⁵⁾	с опорной лапой		
без	X	71 - 225	V3⁶⁾ , B6, B7, B8, V5, V6
Фланец с проходными отверстиями (FF)	X	71 - 225	V15⁶⁾ , V35, B35 ⁷⁾
	-	71 - 160	V1⁶⁾ , V3, B5 ⁷⁾
Фланец с резьбовыми отверстиями (FT)	X	-	-
	-	≤ 132	V18⁶⁾ , B14, V19

Асинхронный двигатель: ⁸⁾

- Совместимый со стандартами МЭК трехфазный двигатель KSB/Siemens с короткозамкнутым ротором и поверхностным охлаждением
- Обмотка 220-240 В / 380-420 В ≤ 2,20 кВт
- Обмотка 380-420 В / 660-725 В ≥ 3,00 кВт
- Конструкция IM V1 ≤ 4,00 кВт
- Конструкция IM V15 ≥ 5,50 кВт
- Степень защиты IP55
- Длительный режим работы S1
- Класс нагревостойкости F с датчиком температуры, 3 позистора
- Класс энергоэффективности IE2 или IE3

Полностью закрытый асинхронный электродвигатель с короткозамкнутым ротором с поверхностным охлаждением, размеры согласно IEC: ⁹⁾

- Конструкция IM B5 ≤ 4,00 кВт
- Конструкция IM B35 ≥ 5,50 кВт
- Расчетное напряжение 415 В +/- 10 %
- Расчетная частота 50 Гц +/- 3 %
- Степень защиты IP55
- Длительный режим работы S1
- Класс термостойкости F, используется как B
- Класс энергоэффективности IE2 в стандартном варианте, IE3 — по запросу
- Материал корпуса — алюминий / серый чугун
- Высота оси 71 мм - 180 мм
- Расчетная мощность от 0,37 кВт до 22 кВт

5) Обозначения согласно EN 50347

6) Стандартная установка

7) Действительно для региона B

8) Для регионов A, C, D

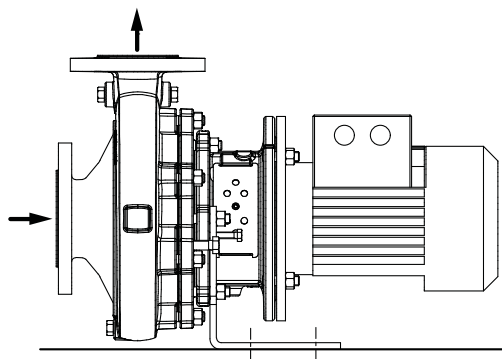
9) Только для региона B

Способы установки

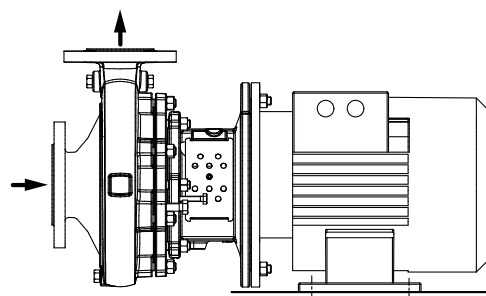
Типы установки

Тип установки	Регион	Примечание
По горизонтали	A, B, C, D	
По вертикали	A, B, C	Во избежание сухого хода торцового уплотнения необходимо предусмотреть установку воздушного клапана.

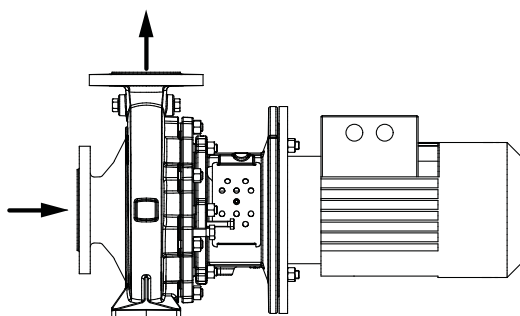
Горизонтальная установка, крепление снизу



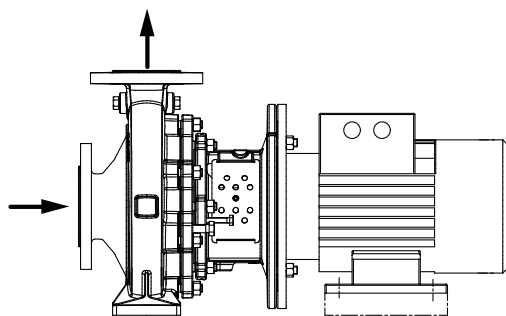
Насосные агрегаты с опорной лапой, типоразмер двигателя ≤ 112
Исполнение действительно для регионов A, C



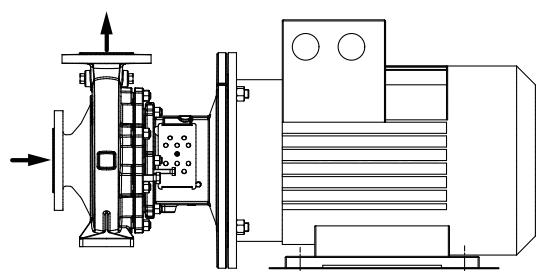
Насосные агрегаты, типоразмер двигателя 132 – 180
Исполнение действительно для регионов A, C



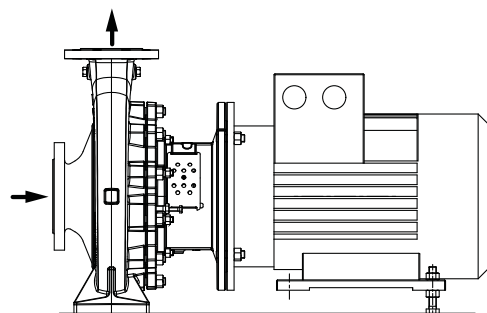
Насосные агрегаты с опорной лапой спирального корпуса, типоразмер двигателя ≤ 112
Исполнение действительно для регионов A, B, D



Насосные агрегаты со опорной лапой спирального корпуса, типоразмер двигателя 132 – 180
Исполнение действительно для регионов A, B, D

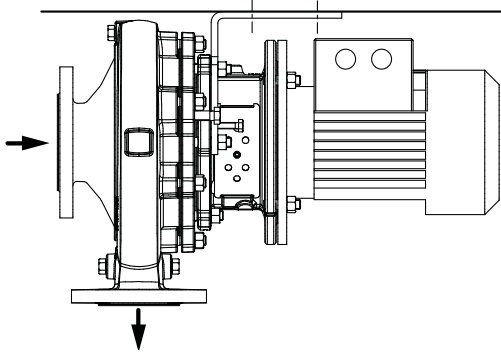


Насосные агрегаты, типоразмер двигателя 200 – 315, 2-полюсные
Исполнение действительно для регионов A, C, D

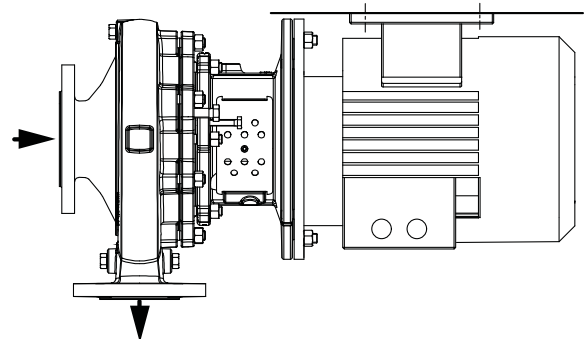


Насосные агрегаты, типоразмер двигателя 200 – 315, 4-полюсные
Исполнение действительно для регионов A, C, D

Горизонтальная установка, крепление сверху

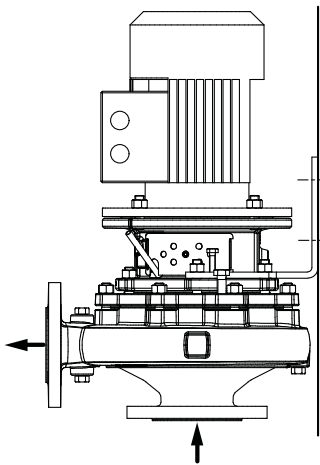


Насосные агрегаты, типоразмер двигателя ≤ 112
Исполнение действительно для регионов А, С

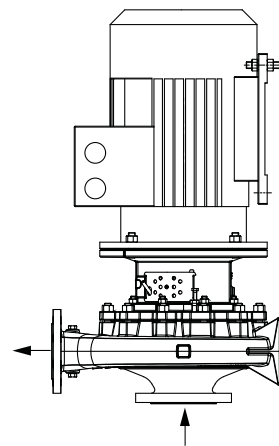


Насосные агрегаты, типоразмер двигателя 132 – 180
Исполнение действительно для регионов А, С

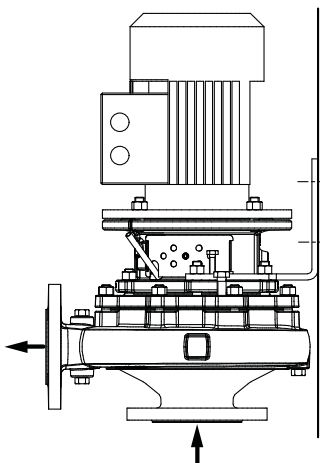
Вертикальная установка



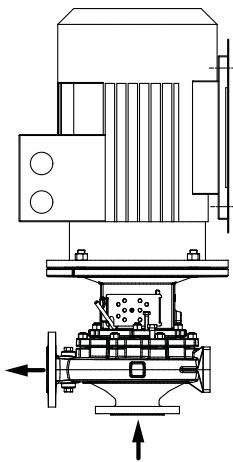
Насосные агрегаты, типоразмер двигателя ≤ 112
Исполнение действительно для регионов А, С



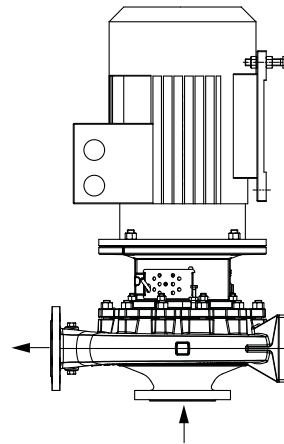
Насосные агрегаты, типоразмер двигателя 132 – 180
Исполнение действительно для регионов В, D



Насосные агрегаты, типоразмер двигателя 132 – 180
Исполнение действительно для регионов А, С



Насосные агрегаты, типоразмер двигателя 200 – 315, 2-полюсные
Исполнение действительно для регионов A, D



Насосные агрегаты, типоразмер двигателя 200 – 315, 4-полюсные
Исполнение действительно для регионов A, D

Автоматизация

Автоматизация возможна с:

Автоматизированные системы	Регион
PumpMeter	A, C, D
PumpDrive	A, D

Окраска и консервация

Окраска/консервация

Исполнение	Регион
Окраска и консервация по стандарту KSB	A, B, C, D

Преимущества изделия

- Повышенный КПД и требуемый надкавитационный напор $NPSH_{req}$ благодаря экспериментально подтвержденной гидравлике рабочего колеса (лопаток)
- Уменьшение затрат на энергоснабжение благодаря выполнению требований будущего предписания 547/2012 (минимальный индекс эффективности $MEI \geq 0,4$)
- Снижение эксплуатационных издержек благодаря обточке рабочего колеса в зависимости от требуемого режима
- Незначительные вибрации и износ, высокая плавность хода благодаря хорошим характеристикам всасывания и работа практически без кавитации в широком диапазоне
- Надежная герметизация корпуса даже в переменных условиях эксплуатации благодаря секционному уплотнению корпуса
- Выбор оптимального для рабочей среды типа насоса благодаря широкому спектру используемых материалов. Широкий выбор материалов даже для стандартных исполнений насосов позволяет использовать их для самых различных целей.
- Дополнительные типоразмеры для малых объемов подачи благодаря разнообразию исполнений
- Легкий демонтаж благодаря наличию отжимных винтов в месте соединения крышки корпуса с фонарем.

Информация о продукте в соответствии с предписанием 547/2012 (для водяных насосов с максимальной номинальной мощностью на валу 150 кВт) директивы 2009/125/ЕС «Экологическое проектирование»

- Минимальный показатель эффективности: см. техническую спецификацию
- Базовое значение минимального показателя эффективности для водяных насосов с лучшим КПД $\geq 0,70$
- Год выпуска: см. техническую спецификацию
- Имя производителя или товарный знак, официальный регистрационный номер и место изготовления: см. техническую спецификацию или документацию по заказу
- Сведения о типе и размере изделия: см. техническую спецификацию
- Гидравлический КПД насоса (%) при скорректированном диаметре рабочего колеса: см. техническую спецификацию
- Кривые производительности насоса, включая кривую эффективности: см. документированную кривую
- КПД насоса с измененным диаметром рабочего колеса обычно ниже, чем насоса с полным диаметром рабочего колеса. Путем изменения диаметра рабочего колеса насос настраивается на конкретную рабочую точку, что позволяет снизить энергопотребление. Показатель минимальной эффективности (MEI) относится к насосу с полным диаметром рабочего колеса.
- Эксплуатация данного насоса с различными рабочими точками может быть эффективнее и экономичнее, если в насосе используется, например, система управления частотой вращения, позволяющая настроить работу насоса под конкретную систему.
- Информация по разборке, вторичной переработке или утилизации после окончательного вывода из эксплуатации: см. инструкцию по эксплуатации и монтажу
- Сведения по базовому показателю эффективности или представление базового показателя для минимального показателя эффективности = 0,70 (0,40) на основе образца, изображенного на рисунке, доступны по ссылке: <http://www.europump.org/efficiencycharts>

Концепция энергоэффективности FluidFuture от KSB



www.ksb.com/fluidfuture

Приемо-сдаточные испытания и гарантия

Таблица приемки/гарантии

Приемо-сдаточные испытания/ гарантия	Регион
Испытания материалов	
▪ Заводское свидетельство 2.2 по требованию	A, B, C, D
Испытания конструкции	
▪ Свидетельство о приемке 3.1 согласно EN 10204 по требованию	A, B, C, D
Гидравлические испытания за дополнительную плату	
▪ согласно ISO 9906/2B	A, B, C
▪ согласно ISO 9906/3B	B, C, D
▪ Тест на кавитационный запас NPSH	A, B, C, D
По запросу возможны другие испытания.	A, B, C
Гарантия	
▪ Гарантии предоставляются в рамках действующих условий поставки.	A, B, C, D

Перечень перекачиваемых сред

Таблица перекачиваемых жидкостей с соответствующей комбинацией материалов

X = стандарт

Перекачиваемая жидкость	Пределная температура [°C]	Материалы корпуса/рабочего колеса						Уплотнение вала торцовое уплотнение						Примечания	
		G	GB	GI	S	B	C	6	7	9	10	11	12		
Вода															
Солоноватая вода ¹⁰⁾	≤ 25	-	-	-	-	X	-	-	-	-	X	-	-	-	Возможно CrNiMo-стальное литье
Вода для пожаротушения ¹¹⁾	≤ 60	-	X	X	-	-	-	-	-	-	X	-	-	-	При поставке согласно директиве VdS необходима консультация
Вода для отопления ¹²⁾	≤ 120	X	-	-	-	-	-	-	-	-	-	X	-	-	При использовании в качестве циркуляционного насоса по DIN 4752: p макс. ≤ 10 бар. Если требуется вязкий материал: «S»
Вода для отопления	≥ 110	X	-	-	-	-	-	-	-	-	X	-	-	-	
Конденсат	≤ 120	X	-	-	-	-	-	-	-	-	-	X	-	-	
Конденсат не кондиционированный	≤ 120		-	-	-	-	X	-	-	-	-	X	-	-	
Охлаждающая вода (без антифриза)	≤ 60	X	-	-	-	-	-	-	-	-	X	-	-	-	Открытый контур: предусмотреть GB 10
Охлаждающая вода, значение pH ≥ 7,5 (с антифризом ¹³⁾)	≥ -30 ≤ 60	X	-	-	-	-	-	-	-	-	-	X	-	-	Открытый контур: предусмотреть GB
Охлаждающая вода, значение pH ≥ 7,5 (с антифризом ¹³⁾)	≥ 60 ≤ 110	X	-	-	-	-	-	-	X	-	-	-	-	-	Открытый контур: предусмотреть GB

10) Для деталей из бронзы: аммиак (NH₃) ≤ 5 мг/кг, без сероводорода (H₂S); в данном случае ограничение по содержанию хлора может быть проигнорировано. При несоблюдении предельных значений следует обратиться за консультацией
 11) Общие критерии оценки при наличии анализа воды: значение pH ≥ 7; содержание хлоридов (Cl) ≤ 250 мг/кг. Хлор (Cl₂) ≤ 0,6 мг/кг
 12) Подготовка по VdTÜV 1466; дополнительно действует: O₂ t ≤ 0,02 мг/л
 13) Антифриз на основе этиленгликоля с ингибиторами. Содержание от 20 до 50 % (например, Antifrogen N)

Перекачиваемая жидкость	Пределная температура [°C]	Материалы корпуса/рабочего колеса						Уплотнение вала торцовое уплотнение						Примечания	
		серый чугун/серый чугун	серый чугун/оловянная бронза	серый чугун/бронза LTB 2	чугун с шаровидным графитом/серый чугун	оловянная бронза/оловянная бронза	Cr-Ni-Mo-стальное литье/ Cr-Ni-Mo-стальное литье	U3BEGG	Q1Q1EGG	U3U3VGG	Q1Q1X4GG	BQ1EGG	Q12Q1M1GG		
															G
Малозагрязненная вода	≤ 60	X	-	-	-	-	-	-	-	-	-	X	-	-	-
Морская вода	≤ 25	-	-	-	-	X	-	-	-	-	-	X	-	-	Возможно CrNiMo-стальное литье
Чистая вода ¹⁴⁾	≤ 60	X	-	-	-	-	-	-	-	-	-	X	-	-	-
Природная вода	≤ 60	X	-	-	-	-	-	-	-	-	-	X	-	-	-
Вода плавательных бассейнов (пресная)	≤ 60	X	-	-	-	-	-	-	-	-	-	X	-	-	Действительно также при требованиях согласно DIN 19643
Вода плавательных бассейнов ¹⁵⁾ : фильтрация	≤ 40	-	X	X	-	-	-	-	-	-	-	X	-	-	Исполнение GB вал C45+N, втулка вала сталь CrNiMo, гайка A4/AISI 316, призматическая шпонка A2, щелевое кольцо (на всасывающей и напорной стороне) серый чугун JL 1040/ CI
Вода плавательных бассейнов ¹⁵⁾ : каскад фонтанов; отстоявшаяся и без воздуха	≤ 40	-	X	X	-	-	-	-	-	-	-	X	-	-	Исполнение GB вал C45+N, втулка вала сталь CrNiMo, гайка A4/AISI 316, призматическая шпонка A2, щелевое кольцо (на всасывающей и напорной стороне) CC495K-GS
Вода плавательных бассейнов ¹⁵⁾ : каскад фонтанов; бурлящая и/или с воздухом	≤ 40	-	-	-	-	X	-	-	-	-	-	X	-	-	Исполнение B вал 1.4571, втулка вала сталь CrNiMo, гайка A4/AISI 316, призматическая шпонка A2, щелевое кольцо (на всасывающей и напорной стороне) CC495K-GS
Вода плавательных бассейнов (морская)	≤ 40	-	-	-	-	X	-	-	-	-	-	X	-	-	CrNiMo-стальное литье при t ≤ 25 °C
Вода из водохранилища	≤ 60	-	X	X	-	-	-	-	-	-	-	X	-	-	При наличии твердых частиц необходима консультация
Питьевая вода ¹⁶⁾	≤ 60	-	X	X	-	-	-	-	-	-	-	X	-	-	-
Частично обессоленная вода	≤ 120	X	-	-	-	-	-	-	-	-	-	X	-	-	-
Полностью обессоленная вода	≤ 120	-	-	-	-	-	X	-	-	-	-	X	-	-	Требования по чистоте невыполнимы
Полностью обессоленная вода питательная	≤ 120	X	-	-	-	-	-	-	-	-	-	X	-	-	-
Хладагент, охлаждающие рассолы															
Охлаждающий рассол; неорганический, значение pH > 7,5; с ингибитором	≥ -30 ≤ 25	X	-	-	-	-	-	-	-	-	-	X	-	-	-
Вода с антифризом, значение pH ≥ 7,5	≥ -30 ≤ 60	X	-	-	-	-	-	-	-	-	-	X	-	-	-
Вода с антифризом, значение pH ≥ 7,5	≥ 60 ≤ 110	X	-	-	-	-	-	-	X	-	-	-	-	-	-
Масла / эмульсии															
Дизельное топливо, котельное топливо EL	≤ 60	-	-	-	X	-	-	-	-	-	-	X	-	-	G возможно в том случае, если не требуется соблюдение предписаний
Смазочное масло, турбинное масло не относятся к маслам SF-D (трудновоспламеняемые)	≤ 80	-	-	-	X	-	-	-	-	-	-	X	-	-	При требовании «без» внутренней грунтовки следует обратиться за консультацией. G возможно в том случае, если не требуется соблюдение предписаний
Эмульсия для сверления/шлифовки	≤ 60	X	-	-	-	-	-	-	-	-	X	-	-	-	-
Масляно-водная эмульсия	≤ 60	X	-	-	-	-	-	-	-	-	X	-	-	-	-
Пивоварение															
Пивной затор	≤ 100	X	-	-	-	-	-	-	-	-	-	-	-	X	При угрозе сухого хода из-за чрезмерного опорожнения резервуара использовать Etanorm с двойным торцевым уплотнением «тандемной» установки
Пивное сусло	≤ 100	X	-	-	-	-	-	-	-	-	-	-	-	X	-

14) Не особо чистая вода! Электропроводность при 25 °C: ≤ 800 мкС/см, коррозионно-химически нейтральная

15) Франция: напоминание о действующем регламенте: постановление министерства от 18/01/2002

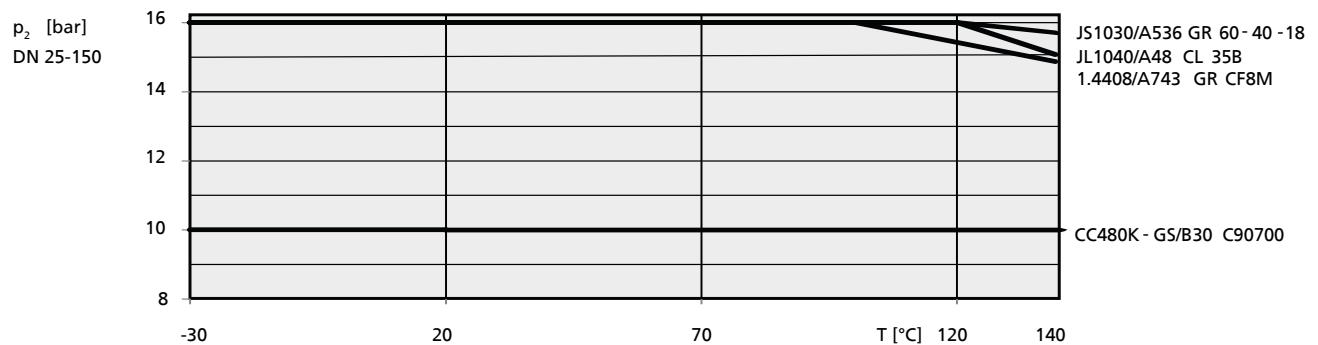
16) Франция: требуется допуск ACS.

Пределные значения давления и температуры
Пределные значения испытательного давления и температуры

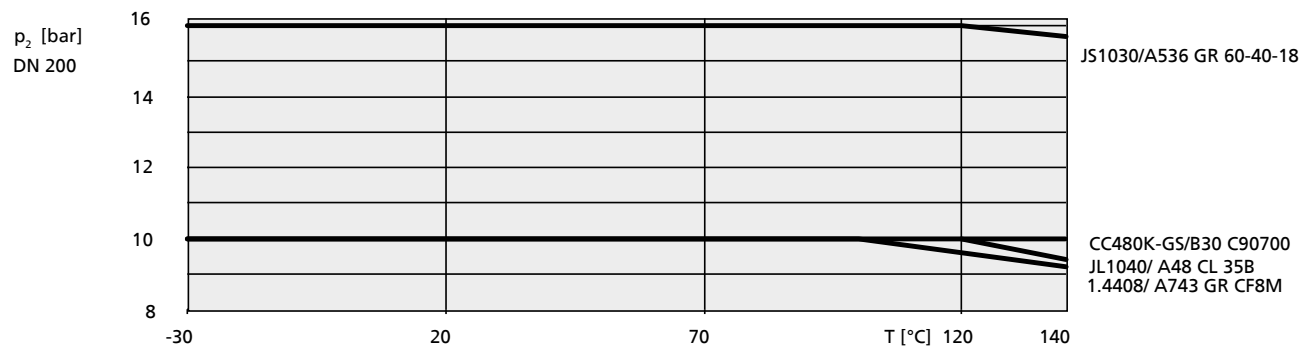
Пределные давления/температуры в зависимости от исполнения по материалу

Исполнение по материалу	Температура перекачиваемой среды ¹⁷⁾¹⁸⁾	Испытательное давление ¹⁹⁾	Регион
	[°C]	[бар]	
G, GC	-30 до +140	21	A, B, C, D
GB	-30 до +140	21	A, B, C, D
GI	-30 до +140	21	B
S, SB, SC	-30 до +140	25	A
B	-30 до +140	13	A
C	-30 до +140	21	A, D

Диапазон рабочего давления и температуры



Пределные значения давления и температуры насоса DN 25 — DN 150



Пределные значения давления и температуры насоса DN 200

Материалы

Таблица используемых материалов, Европа

Номер детали	Наименование детали		Исполнение по материалу							
			G	GB	GC	B	S	SB	SC	C
102	Спиральный корпус	Серый чугун EN-GJL-250/ A 48 CL 35B	A1	A1	A1	-	-	-	-	-
		Бронза CC480K-GS/ B30 C90700	-	-	-	A1	-	-	-	-
		Чугун с шаровидным графитом EN-GJS-400-15/ A536 GR 60-40-18	-	-	-	-	A1	A1	A1	-

17) Для насосов, перекачивающих горячую воду в отопительных установках, соблюдать предельные значения, указанные в DIN 4752, раздел 4.5.
18) При температуре перекачиваемой жидкости >140 °C использовать Etanorm SYT.
19) Корпусные детали проверяются на герметичность испытанием внутренним давлением с использованием воды согласно AN 1897/75-03D00.

Номер детали	Наименование детали		Исполнение по материалу								
			G	GB	GC	B	S	SB	SC	C	
		Высококачественная сталь 1.4408/ A743 Gr CF8 M	-	-	-	-	-	-	-	-	A1
161	Крышка корпуса, коническая	Серый чугун EN-GJL-250/ A 48 CL 35B	A1	A1	A1	-	-	-	-	-	-
		Бронза CC480K-GS/ B30 C90700	-	-	-	A1	-	-	-	-	-
		Чугун с шаровидным графитом EN- GJS-400-15/ A536 GR 60-40-18	-	-	-	-	A1	A1	A1	-	-
		Высококачественная сталь 1.4408/ A743 Gr CF8 M	-	-	-	-	-	-	-	-	A1
161	Крышка корпуса, цилиндрическая	Серый чугун EN-GJL-250 / A 48 CL 35B	A2	A2	A2	-	-	-	-	-	-
		Высококачественная сталь 1.4408/ A743 Gr CF8 M	-	-	-	-	-	-	-	-	A2
		Бронза CC480K-GS/ B30 C90700	-	-	-	A2	-	-	-	-	-
210	Вал	Улучшенная сталь C45+N	A1	A1	A1	-	A1	A1	A1	-	
		Высококачественная сталь 1.4571	A2	A2	A2	A1	A2	A2	A2	A1	
230	Рабочее колесо	Серый чугун EN-GJL-250/ A 48 CL 35B	A1	-	-	-	A1	-	-	-	
		Бронза CC480K-GS/ B30 C90700	-	A1	-	A1	-	A1	-	-	
		Высококачественная сталь 1.4408/ A743 Gr CF8 M	-	-	A1	-	-	-	A1	A1	
341	Фонарь привода	Серый чугун EN-GJL-250/ A 48 CL 35B	A1	A1	A1	A1	A1	A1	A1	A1	
400	Уплотнения	DPAF без асбеста	A1	A1	A1	A1	A1	A1	A1	A1	
502.01	Щелевое кольцо на всасывающей стороне	Серый чугун EN-GJL-250/ CI	A1	A1	A1	-	A1	A1	A1	-	
		Высококачественная сталь (CrNiMo- сталь)	A2	A2	A2	-	-	-	-	A2	
		Бронза CC495K-GS	-	A2	-	A1	-	A2	-	-	
502.02	Щелевое кольцо на напорной стороне	Серый чугун EN-GJL-250 / CI	A1	A1	A1	-	A1	A1	A1	-	
		Высококачественная сталь (CrNiMo- сталь)	A2	A2	A2	-	-	-	-	A2	
		Бронза CC495K-GS	-	A2	-	A1	-	A2	-	-	
523	Втулка вала ²⁰⁾	Высококачественная сталь (CrNiMo- сталь)	A1	A1	A1	A1	A1	A1	A1	A1	
902	Резьбовые шпильки	Сталь 8.8	A1	A1	A1	-	A1	A1	A1	-	
		A4-70/ A193 Gr B8M CL2	A2	A2	A2	A1	A2	A2	A2	A1	
903	Пробки	ST	A1	A1	A1	-	A1	A1	A1	-	
		A4/ AISI 316	A2	A2	A2	A1	A2	A2	A2	A1	
920	Гайка	8+A2A/ 8+B633 SC1 TP3	A1	A1	A1	-	A1	A1	A1	-	
		A4/ AISI 316	A2	A2	A2	A1	A2	A2	A2	A1	
920.95	Гайка рабочего колеса	A4/ AISI 316	A2	A2	A1	A1	A2	A1	A1	A1	
		Сталь 8	A1	A1	-	-	A1	-	-	-	

Таблица используемых материалов, Индия

Номер детали	Наименование детали		Исполнение по материалу								
			G	GB	GI	GC	B	S	SB	SC	C
102	Спиральный корпус	Серый чугун EN-GJL-250/ A 48 CL 35B	B1	B1	B1	B1	-	-	-	-	-
161	Крышка корпуса, коническая	Серый чугун EN-GJL-250/ A 48 CL 35B	B1	B1	B1	B1	-	-	-	-	-
210	Вал	Улучшенная сталь IS5517 45C8	B1	B1	B1	B1	-	-	-	-	-
		Высококачественная сталь A276 Type 410 Cond H	B1	B1	B1	B1	-	-	-	-	-
230	Рабочее колесо	Серый чугун EN-GJL-250/ A 48 CL 35B	B1	-	-	-	-	-	-	-	-
		Бронза CC480K-GS	-	B1	-	-	-	-	-	-	-
		Бронза IS318 LTB2	-	-	B1	-	-	-	-	-	-
		Высококачественная сталь A743 Gr. CF8M	-	-	-	B1	-	-	-	-	-

²⁰⁾ При исполнении с торцовым уплотнением

Номер детали	Наименование детали		Исполнение по материалу								
			G	GB	GI	GC	B	S	SB	SC	C
341	Фонарь привода	Серый чугун EN-GJL-250/ A 48 CL 35B	B1	B1	B1	B1	-	-	-	-	-
400	Уплотнения	DPAF	B1	B1	B1	B1	-	-	-	-	-
502.01	Щелевое кольцо на всасывающей стороне	Серый чугун EN-GJL-250/ A 48 CL 35B	B1	-	-	-	-	-	-	-	-
		Бронза IS318 LTB4	-	B1	B1	-	-	-	-	-	-
		Высококачественная сталь A743 Gr. CF8M	-	-	-	B1	-	-	-	-	-
502.02	Щелевое кольцо на напорной стороне	Серый чугун EN-GJL-250/ A 48 CL 35B	B1	-	-	-	-	-	-	-	-
		Бронза IS318 LTB4	-	B1	B1	-	-	-	-	-	-
		Высококачественная сталь A743 Gr. CF8M	-	-	-	B1	-	-	-	-	-
523	Втулка вала	Высококачественная сталь CrNiMo-сталь	B1	B1	B1	B1	-	-	-	-	-
902	Резьбовые шпильки	Сталь 8.8	B1	B1	B1	B1	-	-	-	-	-
903	Пробки	ST	B1	B1	B1	B1	-	-	-	-	-
920	Гайка	8+A2A/ 8+B633 SC1 TP3	B1	B1	B1	B1	-	-	-	-	-
920.95	Гайка рабочего колеса	Высококачественная сталь AISI 316	B1	B1	B1	B1	-	-	-	-	-

Таблица используемых материалов, Южная Африка

Номер детали	Наименование детали		Исполнение по материалу								
			G	GB	GC	B	S	SB	SC	C	
102	Спиральный корпус	Серый чугун EN-GJL-250/ A 48 CL 35B	C1	C1	C1	-	-	-	-	-	
161	Крышка корпуса, коническая	Серый чугун EN-GJL-250/ A 48 CL 35B	C1	C1	C1	-	-	-	-	-	
210	Вал	Улучшенная сталь C45+N	C1	C1	C1	-	-	-	-	-	
		Высококачественная сталь 1.4571	C2	C2	C2	-	-	-	-	-	
230	Рабочее колесо	Серый чугун EN-GJL-250/ A 48 CL 35B	C1	-	-	-	-	-	-	-	
		Бронза CC480K-GS/ B30 C90700	-	C1	-	-	-	-	-	-	
		Высококачественная сталь 1.4408/ A743 Gr CF8 M	-	-	C1	-	-	-	-	-	
341	Фонарь привода	Серый чугун EN-GJL-250/ A 48 CL 35B	C1	C1	C1	-	-	-	-	-	
400	Уплотнения	DPAF без асбеста	C1	C1	C1	-	-	-	-	-	
502.01	Щелевое кольцо на всасывающей стороне	Серый чугун EN-GJL-250 / CI	C1	C1	C1	-	-	-	-	-	
		Высококачественная сталь (CrNiMo-сталь)	C2	C2	C2	-	-	-	-	-	
		Бронза CC495K-GS	-	C2	-	-	-	-	-	-	
502.02	Щелевое кольцо на напорной стороне	Серый чугун EN-GJL-250 / CI	C1	C1	C1	-	-	-	-	-	
		Высококачественная сталь (CrNiMo-сталь)	C2	C2	C2	-	-	-	-	-	
		Бронза CC495K-GS	-	C2	-	-	-	-	-	-	
523	Втулка вала ²¹⁾	Высококачественная сталь (CrNiMo-сталь)	C1	C1	C1	-	-	-	-	-	
902	Резьбовые шпильки	Сталь 8.8	C1	C1	C1	-	-	-	-	-	
		A4-70/ A193 Gr B8M CL2	C2	C2	C2	-	-	-	-	-	
903	Пробки	ST	C1	C1	C1	-	-	-	-	-	
		A4/ AISI 316	C2	C2	C2	-	-	-	-	-	
920	Гайка	8+A2A/ 8+B633 SC1 TP3	C1	C1	C1	-	-	-	-	-	
		A4/ AISI 316	C2	C2	C2	-	-	-	-	-	
920.95	Гайка рабочего колеса	A4/ AISI 316	C2	C2	C1	-	-	-	-	-	
		Сталь 8	C1	C1	-	-	-	-	-	-	

21) При исполнении с торцовым уплотнением

Таблица используемых материалов, Китай

Номер детали	Наименование детали		Исполнение по материалу							
			G	GB	GC	B	S	SB	SC	C
102	Спиральный корпус	Серый чугун EN-GJL-250/ A 48 CL 35B	D1	D1	D1	-	-	-	-	-
		Высококачественная сталь 1.4408/ A743 Gr CF8 M	-	-	-	-	-	-	-	D1
161	Крышка корпуса, коническая	Серый чугун EN-GJL-250/ A 48 CL 35B	D1	D1	D1	-	-	-	-	-
		Высококачественная сталь 1.4408/ A743 Gr CF8 M	-	-	-	-	-	-	-	D1
210	Вал	Улучшенная сталь C45+N	D1	D1	D1	-	-	-	-	-
		Высококачественная сталь 1.4571	D2	D2	D2	-	-	-	-	D1
230	Рабочее колесо	Серый чугун EN-GJL-250/ A 48 CL 35B	D1	-	-	-	-	-	-	-
		Бронза CC480K-GS/ B30 C90700	-	D1	-	-	-	-	-	-
		Высококачественная сталь 1.4408/ A743 Gr CF8 M	-	-	D1	-	-	-	-	D1
341	Фонарь привода	Серый чугун EN-GJL-250/ A 48 CL 35B	D1	D1	D1	-	-	-	-	D1
400	Уплотнения	DPAF без асбеста	D1	D1	D1	-	-	-	-	D1
502.01	Щелевое кольцо на всасывающей стороне	Серый чугун EN-GJL-250 / CI	D1	D1	D1	-	-	-	-	-
		Высококачественная сталь (CrNiMo-сталь)	D2	D2	D2	-	-	-	-	D2
502.02	Щелевое кольцо на напорной стороне	Серый чугун EN-GJL-250 / CI	D1	D1	D1	-	-	-	-	-
		Высококачественная сталь (CrNiMo-сталь)	D2	D2	D2	-	-	-	-	D2
523	Втулка вала ²²⁾	Высококачественная сталь (CrNiMo-сталь)	D1	D1	D1	-	-	-	-	D1
902	Резьбовые шпильки	Сталь 8.8	D1	D1	D1	-	-	-	-	-
		A4-70/ A193 Gr B8M CL2	D2	D2	D2	-	-	-	-	D1
903	Пробки	ST	D1	D1	D1	-	-	-	-	-
		A4/ AISI 316	D2	D2	D2	-	-	-	-	D1
920	Гайка	8+A2A/ 8+B633 SC1 TP3	D1	D1	D1	-	-	-	-	-
		A4/ AISI 316	D2	D2	D2	-	-	-	-	D1
920.95	Гайка рабочего колеса	A4/ AISI 316	D2	D2	D1	-	-	-	-	D1
		Сталь 8	D1	D1	-	-	-	-	-	-

Доступность насосов разных типоразмеров в отдельных исполнениях

Существующие исполнения по материалу

Типоразмер	G	GB	GI	GC	B	S	SB	SC	C
040-025-160	X	X	X	X	-	X	X	X	X
040-025-200	X	X	X	X	-	X	X	X	X
050-032-125.1	X	X	X	X	X	X	X	X	X
050-032-160.1	X	X	X	X	X	X	X	X	X
050-032-200.1	X	X	X	X	X	X	X	X	X
050-032-250.1	X	X	X	X	-	-	-	-	X
050-032-125	X	X	X	X	-	-	-	-	X
050-032-160	X	X	X	X	X	X	X	X	X
050-032-200	X	X	X	X	X	X	X	X	X
050-032-250	X	X	X	X	-	X	X	X	X
065-040-125	X	X	X	X	-	-	-	-	X
065-040-160	X	X	X	X	X	X	X	X	X
065-040-200	X	X	X	X	X	X	X	X	X
065-040-250	X	X	X	X	X	X	X	X	X
065-040-315	X	X	X	X	-	X	X	X	X
065-050-125	X	X	X	X	-	-	-	-	X
065-050-160	X	X	X	X	X	X	X	X	X
065-050-200	X	X	X	X	X	X	X	X	X
065-050-250	X	X	X	X	X	X	X	X	X
065-050-315	X	X	X	X	-	X	X	X	X

22) При исполнении с торцовым уплотнением

Типоразмер	G	GB	GI	GC	B	S	SB	SC	C
080-065-125	X	X	X	X	-	-	-	-	X
080-065-160	X	X	X	X	X	X	X	X	X
080-065-200	X	X	X	X	X	X	X	X	X
080-065-250	X	X	X	X	X	X	X	X	X
080-065-315	X	X	X	X	-	X	X	X	X
100-080-160	X	X	X	X	X	X	X	X	X
100-080-200	X	X	X	X	X	X	X	X	X
100-080-250	X	X	X	X	X	X	X	X	X
100-080-315	X	X	X	X	-	X	X	X	X
100-080-400	X	X	-	X	-	-	-	-	X
125-100-160	X	X	X	X	X	X	X	X	X
125-100-200	X	X	X	X	X	X	X	X	X
125-100-250	X	X	X	X	X	X	X	X	X
125-100-315	X	X	X	X	X	X	X	X	X
125-100-400	X	X	-	X	-	-	-	-	X
150-125-200	X	X	X	X	X	X	X	X	X
150-125-250	X	X	X	X	X	X	X	X	X
150-125-315	X	X	-	X	X	X	X	X	X
150-125-400	X	X	-	X	-	X	X	X	X
200-150-200	X	X	X	X	-	-	-	-	X
200-150-250	X	X	X	X	X	-	-	-	X
200-150-315	X	X	-	X	X	X	X	X	X
200-150-400	X	X	-	X	X	X	X	X	X

Таблица комбинаций двигателей

Применяемые комбинации двигателей для Европы

Типоразмер	Количество полюсов двигателя			IEC 71	IEC 80	IEC 90	IEC 100	IEC 112	IEC 132	IEC 160	IEC 180	IEC 200	IEC 225	IEC 250	IEC 280	IEC 315
	2	4	6													
040-025-160	✓	-	-	-	✓	✓	✓	✓	-	-	-	-	-	-	-	-
	-	✓	-	✓	✓	✓	-	-	-	-	-	-	-	-	-	-
	-	-	✓	-	✓	✓	-	-	-	-	-	-	-	-	-	-
040-025-200	✓	-	-	-	-	✓	✓	✓	✓	-	-	-	-	-	-	-
	-	✓	-	✓	✓	✓	-	-	-	-	-	-	-	-	-	-
	-	-	✓	-	✓	✓	-	-	-	-	-	-	-	-	-	-
050-032-125.1	✓	-	-	✓	✓	✓	✓	✓	✓	-	-	-	-	-	-	-
	-	✓	-	-	✓	✓	-	-	-	-	-	-	-	-	-	-
	-	-	✓	-	✓	✓	-	-	-	-	-	-	-	-	-	-
050-032-160.1	✓	-	-	-	-	✓	✓	✓	✓	✓	-	-	-	-	-	-
	-	✓	-	✓	✓	✓	-	-	-	-	-	-	-	-	-	-
	-	-	✓	-	✓	✓	-	-	-	-	-	-	-	-	-	-
050-032-200.1	✓	-	-	-	-	-	✓	✓	✓	✓	-	-	-	-	-	-
	-	✓	-	✓	✓	✓	-	-	-	-	-	-	-	-	-	-
	-	-	✓	-	✓	✓	-	-	-	-	-	-	-	-	-	-
050-032-250.1	✓	-	-	-	-	-	-	-	✓	✓	-	-	-	-	-	-
	-	✓	-	-	✓	✓	✓	-	-	-	-	-	-	-	-	-
	-	-	✓	-	✓	✓	-	-	-	-	-	-	-	-	-	-
050-032-125	✓	-	-	-	✓	✓	✓	✓	✓	-	-	-	-	-	-	-
	-	✓	-	✓	✓	✓	-	-	-	-	-	-	-	-	-	-
	-	-	✓	-	✓	✓	-	-	-	-	-	-	-	-	-	-
050-032-160	✓	-	-	-	-	✓	✓	✓	✓	-	-	-	-	-	-	-
	-	✓	-	✓	✓	✓	-	-	-	-	-	-	-	-	-	-
	-	-	✓	-	✓	✓	-	-	-	-	-	-	-	-	-	-
050-032-200	✓	-	-	-	-	-	-	✓	✓	✓	-	-	-	-	-	-
	-	✓	-	-	✓	✓	✓	-	-	-	-	-	-	-	-	-
	-	-	✓	-	✓	✓	-	-	-	-	-	-	-	-	-	-
050-032-250	✓	-	-	-	-	-	-	-	✓	✓	✓	✓	-	-	-	-
	-	✓	-	-	-	✓	✓	✓	-	-	-	-	-	-	-	-
	-	-	✓	-	✓	✓	-	-	-	-	-	-	-	-	-	-
065-040-125	✓	-	-	-	-	✓	✓	✓	✓	✓	-	-	-	-	-	-
	-	✓	-	✓	✓	✓	-	-	-	-	-	-	-	-	-	-
	-	-	✓	-	✓	✓	-	-	-	-	-	-	-	-	-	-
065-040-160	✓	-	-	-	-	-	✓	✓	✓	✓	-	-	-	-	-	-
	-	✓	-	-	✓	✓	✓	-	-	-	-	-	-	-	-	-
	-	-	✓	-	✓	✓	-	-	-	-	-	-	-	-	-	-
065-040-200	✓	-	-	-	-	-	-	-	✓	✓	✓	-	-	-	-	-
	-	✓	-	-	✓	✓	✓	-	-	-	-	-	-	-	-	-
	-	-	✓	-	✓	✓	-	-	-	-	-	-	-	-	-	-
065-040-250	✓	-	-	-	-	-	-	-	-	✓	✓	✓	-	-	-	-
	-	✓	-	-	-	✓	✓	✓	✓	-	-	-	-	-	-	-
	-	-	✓	-	✓	✓	✓	-	-	-	-	-	-	-	-	-
065-040-315	✓	-	-	-	-	-	-	-	-	✓	✓	✓	✓	-	-	-
	-	✓	-	-	-	-	✓	✓	✓	✓	-	-	-	-	-	-
	-	-	✓	-	-	-	✓	✓	✓	-	-	-	-	-	-	-
065-050-125	✓	-	-	-	-	-	✓	✓	✓	✓	-	-	-	-	-	-
	-	✓	-	-	✓	✓	-	-	-	-	-	-	-	-	-	-
	-	-	✓	-	-	✓	✓	-	-	-	-	-	-	-	-	-
065-050-160	✓	-	-	-	-	-	-	-	✓	✓	✓	-	-	-	-	-
	-	✓	-	-	✓	✓	✓	-	-	-	-	-	-	-	-	-
	-	-	✓	-	✓	✓	-	-	-	-	-	-	-	-	-	-
065-050-200	✓	-	-	-	-	-	-	-	-	✓	✓	✓	-	-	-	-
	-	✓	-	-	-	✓	✓	✓	✓	-	-	-	-	-	-	-
	-	-	✓	-	✓	✓	✓	-	-	-	-	-	-	-	-	-
065-050-250	✓	-	-	-	-	-	-	-	-	✓	✓	✓	-	-	-	-
	-	✓	-	-	-	✓	✓	✓	✓	-	-	-	-	-	-	-
	-	-	✓	-	✓	✓	✓	-	-	-	-	-	-	-	-	-
065-050-315	✓	-	-	-	-	-	-	-	-	-	-	✓	✓	✓	✓	-
	-	✓	-	-	-	-	✓	✓	✓	✓	-	-	-	-	-	-
	-	-	✓	-	-	-	✓	✓	✓	-	-	-	-	-	-	-

Типоразмер	Количество полюсов двигателя			IEC 71	IEC 80	IEC 90	IEC 100	IEC 112	IEC 132	IEC 160	IEC 180	IEC 200	IEC 225	IEC 250	IEC 280	IEC 315
	2	4	6													
080-065-125	✓	-	-	-	-	-	-	×	×	×	-	-	-	-	-	-
	-	✓	-	-	×	×	×	-	-	-	-	-	-	-	-	-
	-	-	✓	-	×	×	-	-	-	-	-	-	-	-	-	-
080-065-160	✓	-	-	-	-	-	-	-	×	×	×	×	-	-	-	-
	-	✓	-	-	-	×	×	×	-	-	-	-	-	-	-	-
	-	-	✓	-	×	×	-	-	-	-	-	-	-	-	-	-
080-065-200	✓	-	-	-	-	-	-	-	-	×	×	×	-	-	-	-
	-	✓	-	-	-	-	×	×	×	-	-	-	-	-	-	-
	-	-	✓	-	×	×	×	×	-	-	-	-	-	-	-	-
080-065-250	✓	-	-	-	-	-	-	-	-	-	×	×	×	×	×	-
	-	✓	-	-	-	-	×	×	×	×	-	-	-	-	-	-
	-	-	✓	-	-	-	×	×	×	-	-	-	-	-	-	-
080-065-315	✓	-	-	-	-	-	-	-	-	-	-	-	×	×	×	-
	-	✓	-	-	-	-	-	-	×	×	×	-	-	-	-	-
	-	-	✓	-	-	-	-	×	×	×	-	-	-	-	-	-
100-080-160	✓	-	-	-	-	-	-	-	-	×	×	×	-	-	-	-
	-	✓	-	-	-	×	×	×	×	-	-	-	-	-	-	-
	-	-	✓	-	×	×	×	-	-	-	-	-	-	-	-	-
100-080-200	✓	-	-	-	-	-	-	-	-	×	×	×	×	×	×	-
	-	✓	-	-	-	-	×	×	×	×	-	-	-	-	-	-
	-	-	✓	-	-	-	×	×	×	-	-	-	-	-	-	-
100-080-250	✓	-	-	-	-	-	-	-	-	-	-	×	×	×	×	×
	-	✓	-	-	-	-	-	×	×	×	×	-	-	-	-	-
	-	-	✓	-	-	-	×	×	×	-	-	-	-	-	-	-
100-080-315	✓	-	-	-	-	-	-	-	-	-	-	-	-	-	×	×
	-	✓	-	-	-	-	-	-	×	×	×	×	×	-	-	-
	-	-	✓	-	-	-	-	-	×	×	-	-	-	-	-	-
100-080-400	-	✓	-	-	-	-	-	-	-	-	×	×	-	-	-	
125-100-160	✓	-	-	-	-	-	-	-	-	-	×	×	×	-	-	-
	-	✓	-	-	-	-	×	×	×	-	-	-	-	-	-	-
	-	-	✓	-	-	-	×	×	-	-	-	-	-	-	-	-
125-100-200	✓	-	-	-	-	-	-	-	-	-	-	×	×	×	×	-
	-	✓	-	-	-	-	-	×	×	×	-	-	-	-	-	-
	-	-	✓	-	-	-	×	×	×	-	-	-	-	-	-	-
125-100-250	✓	-	-	-	-	-	-	-	-	-	-	-	×	×	×	×
	-	✓	-	-	-	-	-	-	×	×	×	-	-	-	-	-
	-	-	✓	-	-	-	-	×	×	×	-	-	-	-	-	-
125-100-315	-	✓	-	-	-	-	-	-	-	×	×	×	×	-	-	-
	-	-	✓	-	-	-	-	-	×	×	-	-	-	-	-	-
	-	-	-	✓	-	-	-	-	-	-	-	-	-	-	-	-
125-100-400	-	✓	-	-	-	-	-	-	-	-	×	×	×	×	-	
150-125-200	✓	-	-	-	-	-	-	-	-	-	-	-	-	×	×	×
	-	✓	-	-	-	-	-	-	×	×	×	-	-	-	-	-
	-	-	✓	-	-	-	-	×	×	-	-	-	-	-	-	-
150-125-250	-	✓	-	-	-	-	-	-	-	×	×	×	-	-	-	-
	-	-	✓	-	-	-	-	-	×	×	-	-	-	-	-	-
	-	-	-	✓	-	-	-	-	-	-	-	-	-	-	-	-
150-125-315	-	✓	-	-	-	-	-	-	-	-	×	×	×	×	-	
150-125-400	-	✓	-	-	-	-	-	-	-	-	×	×	×	×	×	
200-150-200	-	✓	-	-	-	-	-	-	-	×	×	×	×	-	-	-
	-	-	✓	-	-	-	-	-	×	×	-	-	-	-	-	-
	-	-	-	✓	-	-	-	-	-	-	-	-	-	-	-	-
200-150-250	-	✓	-	-	-	-	-	-	-	×	×	×	×	-	-	-
	-	-	✓	-	-	-	-	-	-	×	×	×	×	-	-	-
	-	-	-	✓	-	-	-	-	×	×	×	-	-	-	-	-
200-150-315	-	✓	-	-	-	-	-	-	-	-	×	×	×	×	-	
200-150-400	-	✓	-	-	-	-	-	-	-	-	-	×	×	×	×	

Применяемые комбинации двигателей для Индии

Типоразмер	Количество полюсов двигателя		IEC 71	IEC 80	IEC 90	IEC 100	IEC 112	IEC 132	IEC 160	IEC 180
	2	4								
040-025-160	✓	-	-	×	×	×	×	-	-	-
	-	✓	×	×	-	-	-	-	-	-

Типоразмер	Количество полюсов двигателя		IEC 71	IEC 80	IEC 90	IEC 100	IEC 112	IEC 132	IEC 160	IEC 180
	2	4								
040-025-200	-	-	-	X	X	-	-	-	-	-
	✓	-	-	-	X	X	X	X	-	-
	-	✓	X	X	X	-	-	-	-	-
050-032-125.1	✓	-	X	X	X	X	X	X	-	-
	-	✓	-	X	X	-	-	-	-	-
	-	-	-	X	X	-	-	-	-	-
050-032-160.1	✓	-	-	-	X	X	X	X	X	-
	-	✓	X	X	X	-	-	-	-	-
	-	-	-	X	X	-	-	-	-	-
050-032-200.1	✓	-	-	-	-	X	X	X	X	-
	-	✓	X	X	X	-	-	-	-	-
	-	-	-	X	X	-	-	-	-	-
050-032-250.1	✓	-	-	-	-	-	-	X	X	-
	-	✓	-	X	X	X	-	-	-	-
	-	-	-	X	X	-	-	-	-	-
050-032-125	✓	-	-	X	X	X	X	X	-	-
	-	✓	X	X	X	-	-	-	-	-
	-	-	-	X	X	-	-	-	-	-
050-032-160	✓	-	-	-	X	X	X	X	-	-
	-	✓	X	X	X	-	-	-	-	-
	-	-	-	X	X	-	-	-	-	-
050-032-200	✓	-	-	-	-	-	X	X	X	-
	-	✓	-	X	X	X	-	-	-	-
	-	-	-	X	X	-	-	-	-	-
050-032-250	✓	-	-	-	-	-	-	X	X	X
	-	✓	-	-	X	X	X	-	-	-
	-	-	-	X	X	-	-	-	-	-
065-040-125	✓	-	-	-	X	X	X	X	X	-
	-	✓	X	X	X	-	-	-	-	-
	-	-	-	X	X	-	-	-	-	-
065-040-160	✓	-	-	-	-	X	X	X	X	-
	-	✓	-	X	X	X	-	-	-	-
	-	-	-	X	X	-	-	-	-	-
065-040-200	✓	-	-	-	-	-	-	X	X	X
	-	✓	-	X	X	X	-	-	-	-
	-	-	-	X	X	-	-	-	-	-
065-040-250	✓	-	-	-	-	-	-	-	X	X
	-	✓	-	-	X	X	X	X	-	-
	-	-	-	X	X	X	-	-	-	-
065-040-315	✓	-	-	-	-	-	-	-	X	X
	-	✓	-	-	-	X	X	X	X	-
	-	-	-	-	-	X	X	X	-	-
065-050-125	✓	-	-	-	-	X	X	X	X	-
	-	✓	-	X	X	-	-	-	-	-
	-	-	-	X	X	-	-	-	-	-
065-050-160	✓	-	-	-	-	-	-	X	X	X
	-	✓	-	X	X	X	-	-	-	-
	-	-	-	X	X	-	-	-	-	-
065-050-200	✓	-	-	-	-	-	-	-	X	X
	-	✓	-	-	X	X	X	X	-	-
	-	-	-	X	X	X	-	-	-	-
065-050-250	✓	-	-	-	-	-	-	-	X	X
	-	✓	-	-	X	X	X	X	-	-
	-	-	-	X	X	X	-	-	-	-
065-050-315	✓	-	-	-	-	-	-	-	-	-
	-	✓	-	-	-	X	X	X	X	-
	-	-	-	-	-	X	X	X	-	-
080-065-125	✓	-	-	-	-	-	X	X	X	-
	-	✓	-	X	X	X	-	-	-	-
	-	-	-	X	X	-	-	-	-	-
080-065-160	✓	-	-	-	-	-	-	X	X	X

Типоразмер	Количество полюсов двигателя		IEC 71	IEC 80	IEC 90	IEC 100	IEC 112	IEC 132	IEC 160	IEC 180
	2	4								
	-	✓	-	-	×	×	×	-	-	-
	-	-	-	×	×	-	-	-	-	-
080-065-200	✓	-	-	-	-	-	-	-	×	×
	-	✓	-	-	-	×	×	×	-	-
	-	-	-	×	×	×	×	-	-	-
080-065-250	✓	-	-	-	-	-	-	-	-	×
	-	✓	-	-	-	×	×	×	×	-
	-	-	-	-	-	×	×	×	-	-
080-065-315	✓	-	-	-	-	-	-	-	-	-
	-	✓	-	-	-	-	-	×	×	×
	-	-	-	-	-	-	×	×	-	-
100-080-160	✓	-	-	-	-	-	-	-	×	×
	-	✓	-	-	×	×	×	-	-	-
	-	-	-	×	×	×	-	-	-	-
100-080-200	✓	-	-	-	-	-	-	-	×	×
	-	✓	-	-	-	×	×	×	×	-
	-	-	-	-	-	×	×	×	-	-
100-080-250	✓	-	-	-	-	-	-	-	-	-
	-	✓	-	-	-	-	×	×	×	×
	-	-	-	-	-	×	×	×	-	-
100-080-315	✓	-	-	-	-	-	-	-	-	-
	-	✓	-	-	-	-	-	×	×	×
	-	-	-	-	-	-	-	×	×	-
100-080-400	-	✓	-	-	-	-	-	-	-	-
125-100-160	✓	-	-	-	-	-	-	-	-	×
	-	✓	-	-	-	×	×	×	-	-
	-	-	-	-	-	×	×	-	-	-
125-100-200	✓	-	-	-	-	-	-	-	-	-
	-	✓	-	-	-	-	×	×	×	-
	-	-	-	-	-	×	×	×	-	-
125-100-250	✓	-	-	-	-	-	-	-	-	-
	-	✓	-	-	-	-	-	×	×	×
	-	-	-	-	-	-	×	×	×	-
125-100-315	-	✓	-	-	-	-	-	-	×	×
	-	-	-	-	-	-	-	×	×	-
125-100-400	-	✓	-	-	-	-	-	-	-	-
150-125-200	✓	-	-	-	-	-	-	-	-	-
	-	✓	-	-	-	-	-	×	×	×
	-	-	-	-	-	-	×	×	-	-
150-125-250	-	✓	-	-	-	-	-	-	×	×
	-	-	-	-	-	-	-	×	×	-
150-125-315	-	✓	-	-	-	-	-	-	-	-
150-125-400	-	✓	-	-	-	-	-	-	-	-
200-150-200	-	✓	-	-	-	-	-	×	×	×
	-	-	-	-	-	-	-	×	×	-
200-150-250	-	✓	-	-	-	-	-	-	×	×
	-	-	-	-	-	-	-	×	×	×
200-150-315	-	✓	-	-	-	-	-	-	-	-
200-150-400	-	✓	-	-	-	-	-	-	-	-

Применяемые комбинации двигателей для Южной Африки, Китая

Типоразмер	Количество полюсов двигателя		IEC 71	IEC 80	IEC 90	IEC 100	IEC 112	IEC 132	IEC 160	IEC 180	IEC 200	IEC 225	IEC 250	IEC 280	IEC 315
	2	4													
040-025-160	✓	-	-	×	×	×	×	-	-	-	-	-	-	-	-
	-	✓	-	×	-	-	-	-	-	-	-	-	-	-	-
040-025-200	✓	-	-	-	×	×	×	×	-	-	-	-	-	-	-
	-	✓	-	×	×	-	-	-	-	-	-	-	-	-	-
050-032-125.1	✓	-	-	×	×	×	×	×	-	-	-	-	-	-	-
	-	✓	-	×	-	-	-	-	-	-	-	-	-	-	-

Типоразмер	Количество полюсов двигателя		IEC 71	IEC 80	IEC 90	IEC 100	IEC 112	IEC 132	IEC 160	IEC 180	IEC 200	IEC 225	IEC 250	IEC 280	IEC 315
	2	4													
050-032-160.1	✓	-	-	-	X	X	X	X	X	-	-	-	-	-	-
	-	✓	-	X	-	-	-	-	-	-	-	-	-	-	-
050-032-200.1	✓	-	-	-	-	X	X	X	X	-	-	-	-	-	-
	-	✓	-	X	X	-	-	-	-	-	-	-	-	-	-
050-032-250.1	✓	-	-	-	-	-	-	X	X	-	-	-	-	-	-
	-	✓	-	X	X	X	-	-	-	-	-	-	-	-	-
050-032-125	✓	-	-	X	X	X	X	X	-	-	-	-	-	-	-
	-	✓	-	X	-	-	-	-	-	-	-	-	-	-	-
050-032-160	✓	-	-	-	X	X	X	X	-	-	-	-	-	-	-
	-	✓	-	X	X	-	-	-	-	-	-	-	-	-	-
050-032-200	✓	-	-	-	-	-	X	X	X	-	-	-	-	-	-
	-	✓	-	X	X	X	-	-	-	-	-	-	-	-	-
050-032-250	✓	-	-	-	-	-	-	X	X	-	-	-	-	-	-
	-	✓	-	-	-	-	-	-	-	-	-	-	-	-	-
065-040-125	✓	-	-	-	X	X	X	X	X	-	-	-	-	-	-
	-	✓	-	X	X	-	-	-	-	-	-	-	-	-	-
065-040-160	✓	-	-	-	-	X	X	X	X	-	-	-	-	-	-
	-	✓	-	X	X	X	-	-	-	-	-	-	-	-	-
065-040-200	✓	-	-	-	-	-	-	X	X	X	-	-	-	-	-
	-	✓	-	X	X	X	-	-	-	-	-	-	-	-	-
065-040-250	✓	-	-	-	-	-	-	-	X	X	X	-	-	-	-
	-	✓	-	-	-	-	-	-	-	-	-	-	-	-	-
065-040-315	✓	-	-	-	-	X	X	X	X	X	X	X	-	-	-
	-	✓	-	-	-	-	X	X	X	-	-	-	-	-	-
065-050-125	✓	-	-	-	-	X	X	X	X	-	-	-	-	-	-
	-	✓	-	X	X	-	-	-	-	-	-	-	-	-	-
065-050-160	✓	-	-	-	-	-	-	X	X	X	-	-	-	-	-
	-	✓	-	X	X	X	-	-	-	-	-	-	-	-	-
065-050-200	✓	-	-	-	-	-	-	-	X	X	X	-	-	-	-
	-	✓	-	-	-	-	-	-	-	-	-	-	-	-	-
065-050-250	✓	-	-	-	X	X	X	X	X	X	X	-	-	-	-
	-	✓	-	-	-	X	X	X	-	-	-	-	-	-	-
065-050-315	✓	-	-	-	-	-	-	-	-	-	X	X	X	-	-
	-	✓	-	-	-	X	X	X	X	-	-	-	-	-	-
080-065-125	✓	-	-	-	-	-	X	X	X	-	-	-	-	-	-
	-	✓	-	X	X	X	-	-	-	-	-	-	-	-	-
080-065-160	✓	-	-	-	-	-	-	X	X	X	X	-	-	-	-
	-	✓	-	-	X	X	X	-	-	-	-	-	-	-	-
080-065-200	✓	-	-	-	-	-	-	-	X	X	X	-	-	-	-
	-	✓	-	-	-	X	X	X	-	-	-	-	-	-	-
080-065-250	✓	-	-	-	-	-	-	-	-	X	X	X	X	-	-
	-	✓	-	-	-	X	X	X	X	-	-	-	-	-	-
080-065-315	✓	-	-	-	-	-	-	-	-	-	-	X	X	-	-
	-	✓	-	-	-	-	-	X	X	X	-	-	-	-	-
100-080-160	✓	-	-	-	-	-	-	-	X	X	X	-	-	-	-
	-	✓	-	-	X	X	X	-	-	-	-	-	-	-	-
100-080-200	✓	-	-	-	-	-	-	-	X	X	X	X	X	-	-
	-	✓	-	-	-	X	X	X	X	-	-	-	-	-	-
100-080-250	✓	-	-	-	-	-	-	-	-	-	X	X	X	-	-
	-	✓	-	-	-	-	X	X	X	X	-	-	-	-	-
100-080-315	✓	-	-	-	-	-	-	-	-	-	-	-	-	-	-
	-	✓	-	-	-	-	-	X	X	X	X	X	-	-	-
100-080-400	-	✓	-	-	-	-	-	-	-	-	X	X	X	-	-
	✓	-	-	-	-	-	-	-	-	-	X	X	X	-	-
125-100-160	✓	-	-	-	-	X	X	X	-	-	-	-	-	-	-
	-	✓	-	-	-	-	X	X	X	-	-	-	-	-	-
125-100-200	✓	-	-	-	-	-	-	-	-	-	X	X	X	-	-
	-	✓	-	-	-	-	X	X	X	-	-	-	-	-	-
125-100-250	✓	-	-	-	-	-	-	-	-	-	-	X	X	-	-
	-	✓	-	-	-	-	-	X	X	X	-	-	-	-	-
125-100-315	-	✓	-	-	-	-	-	-	X	X	X	X	-	-	-
	✓	-	-	-	-	-	-	-	-	-	X	X	X	-	-
125-100-400	-	✓	-	-	-	-	-	-	-	-	X	X	X	-	-
	✓	-	-	-	-	-	-	-	-	-	-	-	X	-	-
150-125-200	✓	-	-	-	-	-	-	-	-	-	-	-	-	-	-
	-	✓	-	-	-	-	-	X	X	X	-	-	-	-	-

Типоразмер	Количество полюсов двигателя		IEC 71	IEC 80	IEC 90	IEC 100	IEC 112	IEC 132	IEC 160	IEC 180	IEC 200	IEC 225	IEC 250	IEC 280	IEC 315
	2	4													
150-125-250	-	✓	-	-	-	-	-	-	×	×	×	-	-	-	-
150-125-315	-	✓	-	-	-	-	-	-	-	-	×	×	×	-	-
150-125-400	-	✓	-	-	-	-	-	-	-	-	×	×	×	-	-
200-150-200	-	✓	-	-	-	-	-	×	×	×	×	-	-	-	-
200-150-250	-	✓	-	-	-	-	-	-	×	×	×	×	-	-	-
200-150-315	-	✓	-	-	-	-	-	-	-	-	×	×	×	-	-
200-150-400	-	✓	-	-	-	-	-	-	-	-	-	×	×	-	-

Технические характеристики

Технические характеристики

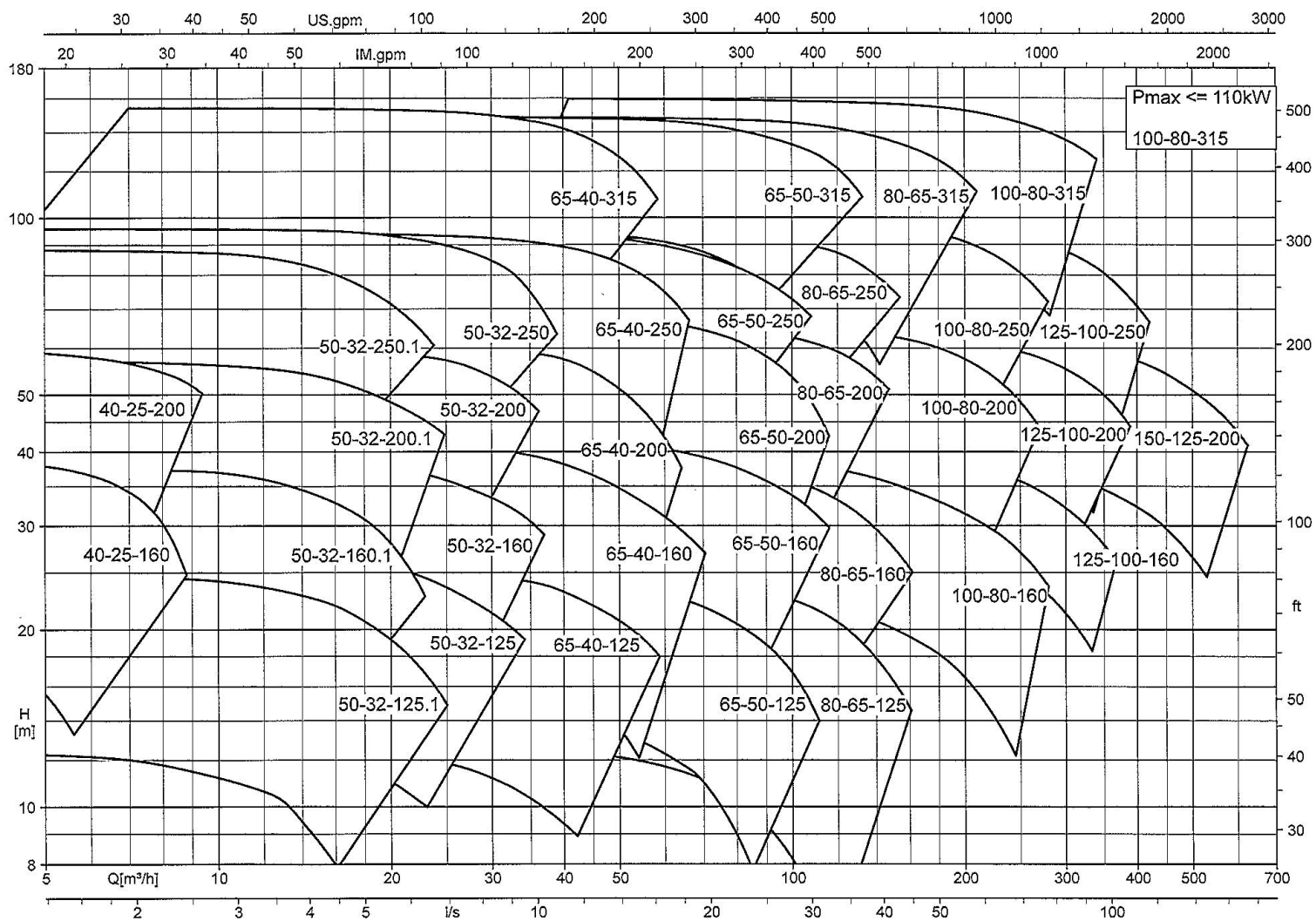
Типоразмер	Узел вала	Рабочее колесо					Предельная частота вращения	
		Ширина выходной стороны рабочего колеса	Шаровой проход	Диаметр входной стороны рабочего колеса	Диаметр рабочего колеса		максимум м	минимум
					максимум	минимум		
040-025-160	WS_25	6,0	5,7	45,2	169	130	3500	500
040-025-200	WS_25	6,0	5,7	45,2	209	160	3500	500
050-032-125.1	WS_25	6,6	6,0	52,4	139	104	4300	500
050-032-160.1	WS_25	5,7	5,4	52,7	170	136	4400	500
050-032-200.1	WS_25	5,6	5,3	54,0	204	170	3800	500
050-032-250.1	WS_25	5,5	5,2	58,3	254	200	3000	500
050-032-125	WS_25	9,8	5,7	63,4	139	104	4200	500
050-032-160	WS_25	8,5	5,8	60,6	174	136	3500	500
050-032-200	WS_25	7,0	6,7	62,9	209	170	3700	500
050-032-250	WS_25	7,5	7,1	62,6	261	209	3000	500
065-040-125	WS_25	14,0	9,6	73,9	139	104	4000	500
065-040-160	WS_25	13,0	11,5	70,0	174	128	4400	500
065-040-200	WS_25	9,4	8,9	69,4	209	165	3700	500
065-040-250	WS_25	8,4	8,0	74,1	260	200	3000	500
065-040-315	WS_35	7,5	7,1	75,3	326	260	2300	500
065-050-125	WS_25	19,9	11,6	87,9	142	112	4500	500
065-050-160	WS_25	16,9	11,6	86,9	174	128	4400	500
065-050-200	WS_25	13,8	11,9	83,1	219	170	3400	500
065-050-250	WS_25	10,5	10,0	84,0	260	215	3000	500
065-050-315	WS_35	10,0	9,5	87,0	323	265	2400	500
080-065-125	WS_25	25,8	12,9	99,0	141	109	4000	500
080-065-160	WS_25	21,0	12,2	92,0	174	132	3900	500
080-065-200	WS_25	17,0	13,3	99,7	219	175	3000	500
080-065-250	WS_35	15,1	14,3	101,0	260	215	3000	500
080-065-315	WS_35	13,7	14,0	108,2	320	260	2400	500
100-080-160	WS_25	31,6	15,1	124,0	174	138	3500	500
100-080-200	WS_35	24,5	15,2	115,0	219	180	3500	500
100-080-250	WS_35	19,0	15,8	115,0	269	215	2900	500
100-080-315	WS_35	18,7	17,8	115,6	334	269	1900	500
100-080-400	WS_55 ²³⁾	15,0	14,3	130,0	398	330	1900	500
125-100-160	WS_35	37,6	16,4	135,0	185	162	3600	500
125-100-200	WS_35	32,5	17,9	142,0	219	179	3300	500
125-100-250	WS_35	27,0	18,8	145,0	269	210	2500	500
125-100-315	WS_35	23,0	19,9	142,0	334	270	1800	500
125-100-400	WS_55 ²³⁾	18,0	17,1	142,8	401	329	1900	500
150-125-200	WS_35	40,7	21,1	159,0	224	182	2600	500
150-125-250	WS_35	37,0	22,4	162,4	269	218	2000	500
150-125-315	WS_55 ²³⁾	30,9	22,6	162,0	334	270	2300	500
150-125-400	WS_55 ²³⁾	25,9	20,9	162,4	419	330	1800	500
200-150-200	WS_35	59,5	25,2	180,0	224	188	2300	500

²³⁾ Не для региона B

Типоразмер	Узел вала	Рабочее колесо					Предельная частота вращения	
		Ширина выходной стороны рабочего колеса	Шаровой проход	Диаметр входной стороны рабочего колеса	Диаметр рабочего колеса		максимум м	минимум
					максимум	минимум		
		[mm]	[mm]	[mm]	[mm]	[mm]	[об/мин]	[об/мин]
200-150-250	WS_35	48,8	23,0	191,0	269	220	1800	500
200-150-315	WS_55 ²³⁾	39,7	26,9	191,5	334	264	2100	500
200-150-400	WS_55 ²³⁾	33,0	23,8	191,4	419	330	1800	500

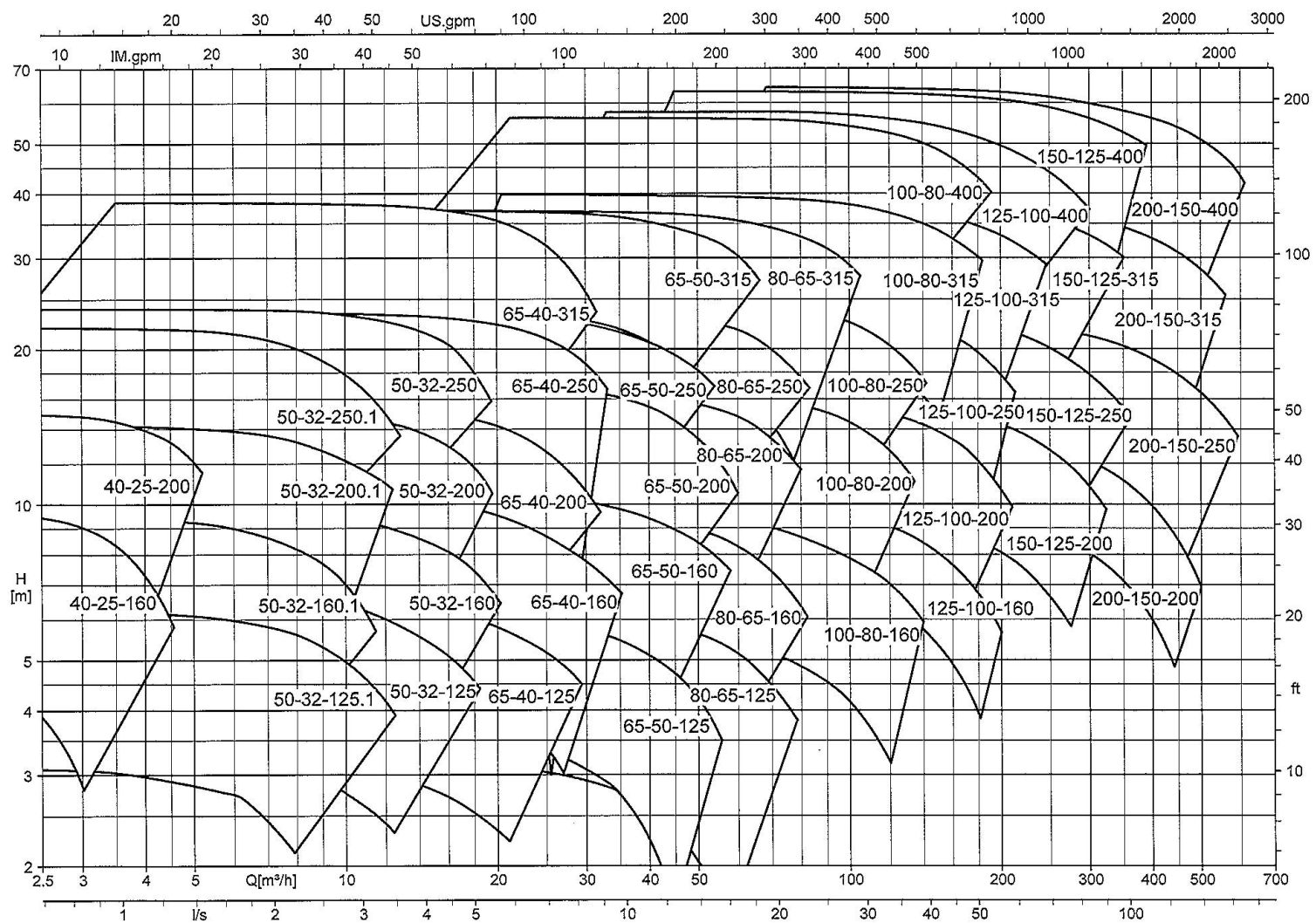
Поля характеристик

Etabloc, n = 2900 об/мин



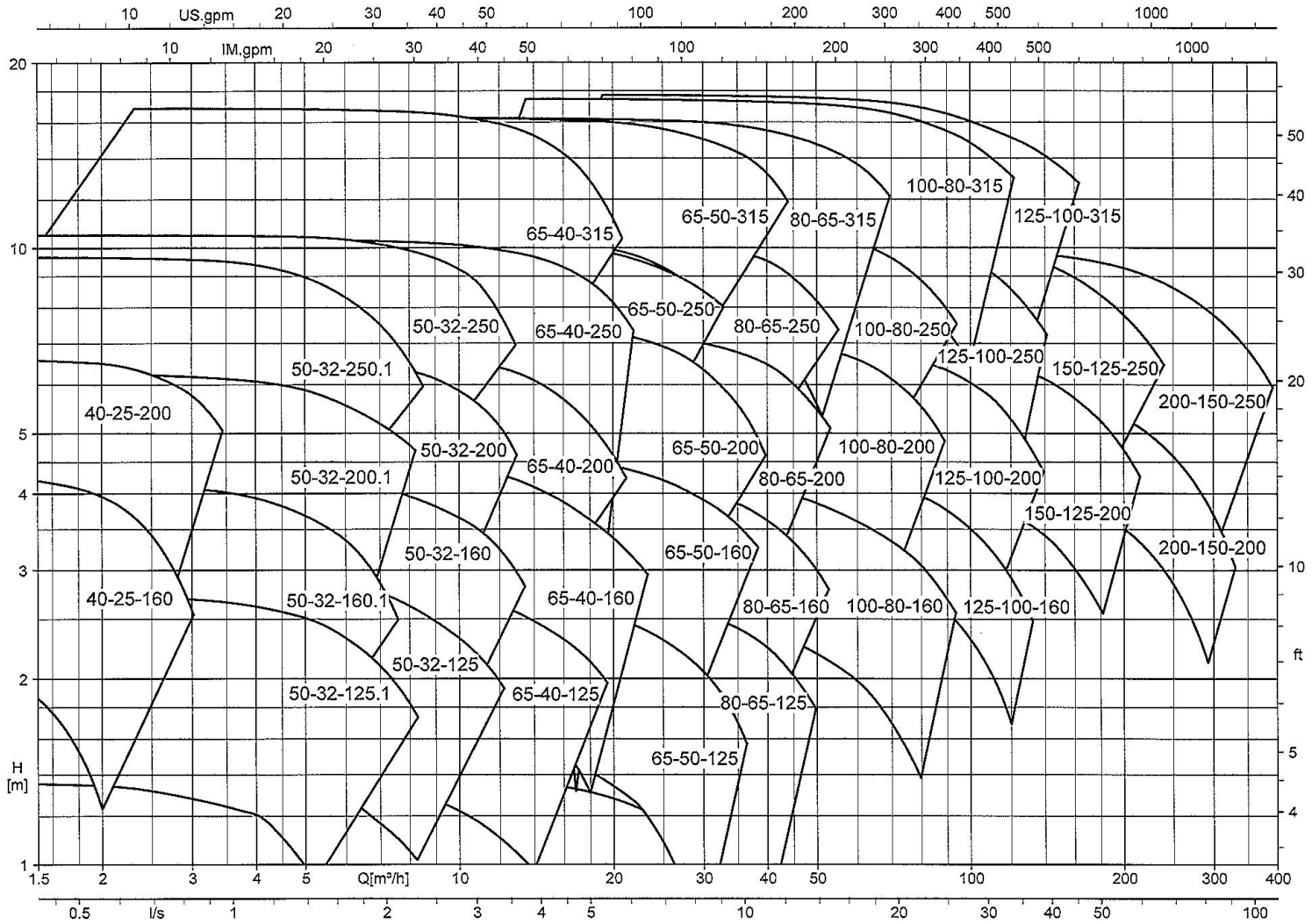
i Etabloc 50-315, 65-315, 80-250 и 80-315 не для региона B

Etabloc, n = 1450 об/мин



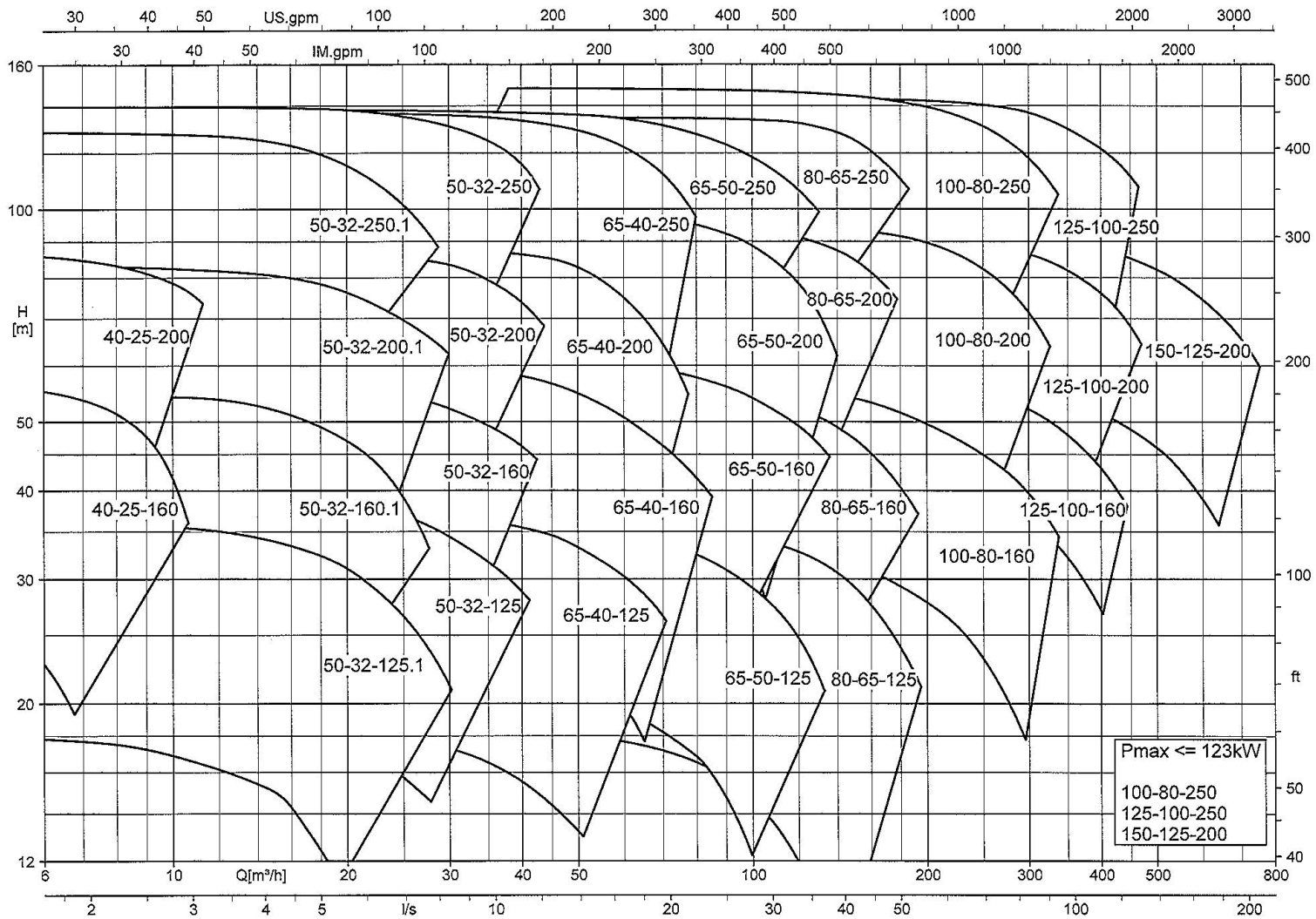
Etabloc 80-400, 100-400, 125-315 и 125-400 не для региона B

Etabloс, n = 960 об/мин



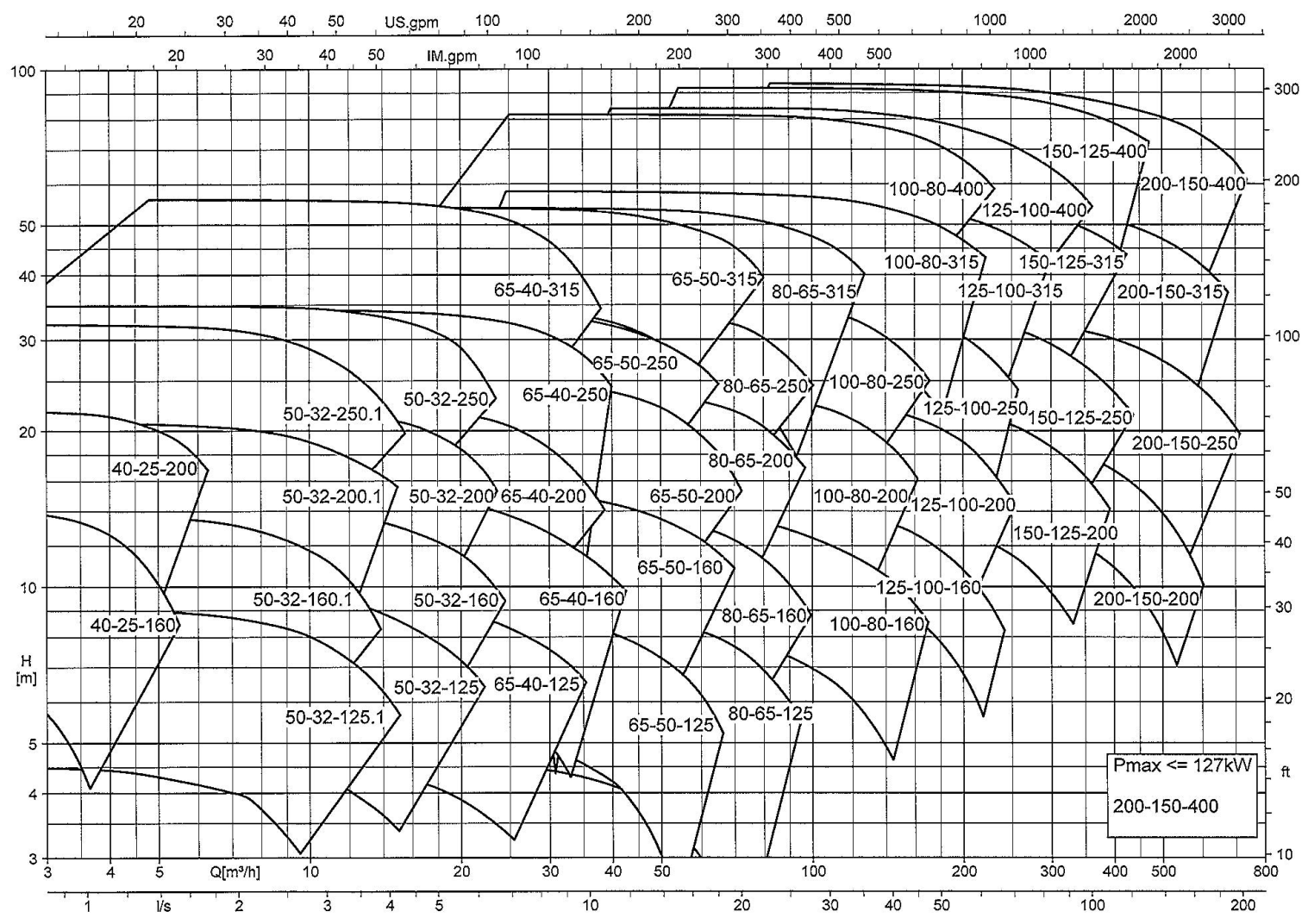
Характеристики не для региона В

Етаблос, n = 3500 об/мин



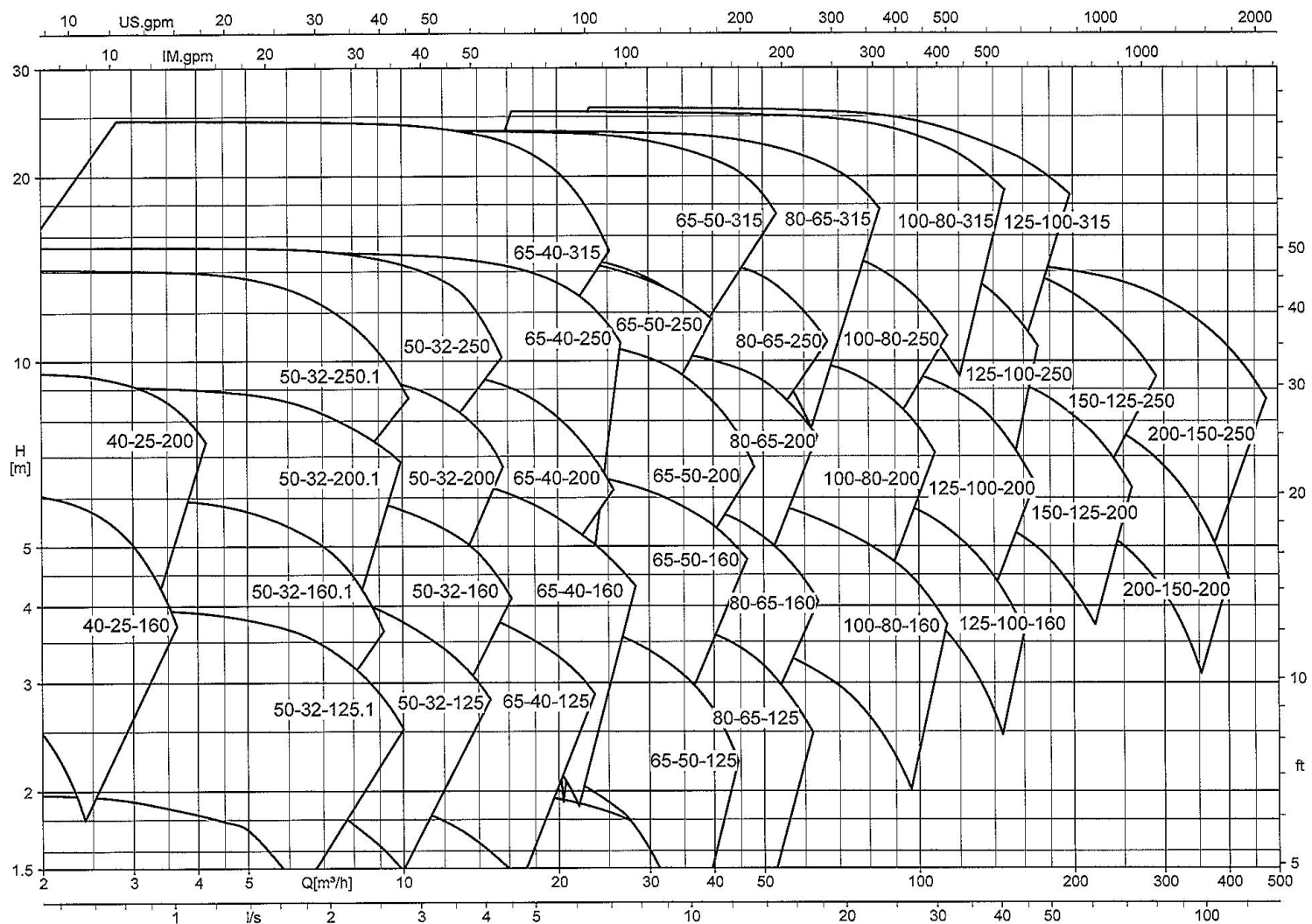
Характеристики не для региона В

Etabloc, n = 1750 об/мин



Характеристики не для региона В

Etabloc, n = 1160 об/мин

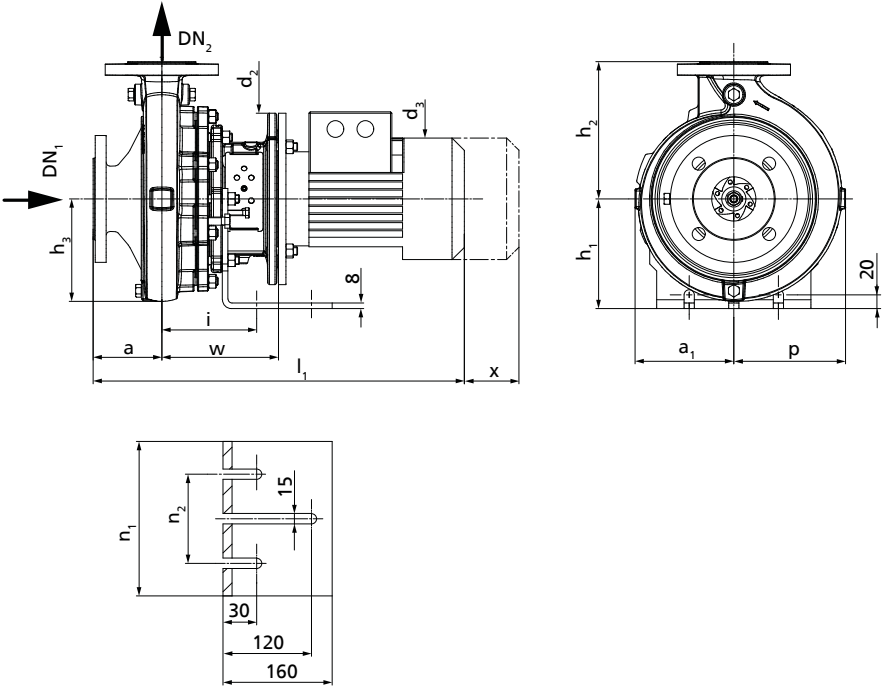


Характеристики не для региона В

Размеры

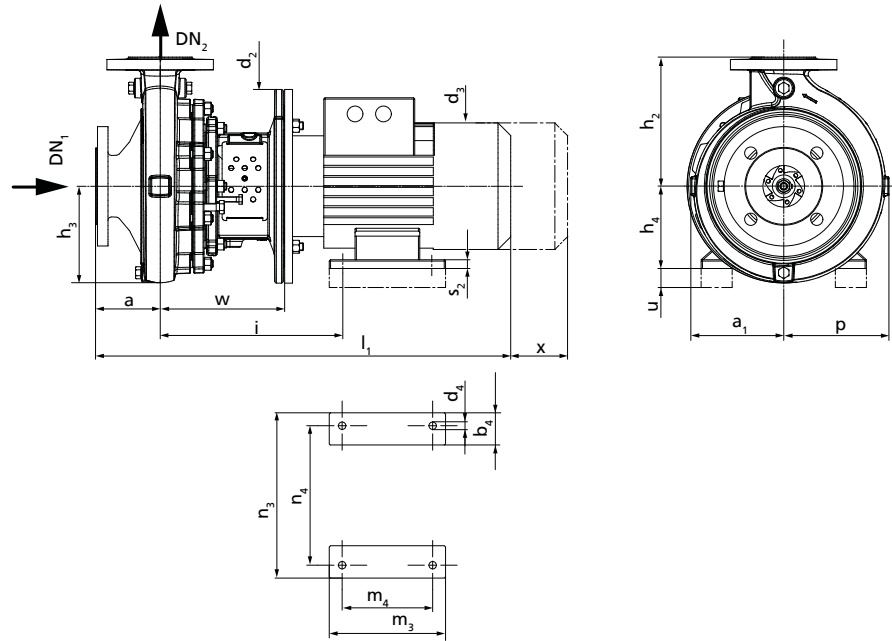
$n = 2900$ об/мин; $n = 3500$ об/мин - регионы А, В, С

Etabloc G/ GB/ GC; ≤ 22 кВт



Габаритные размеры [мм]

Насосный агрегат с опорной лапой (двигатель типоразмера не более 112)



Насосный агрегат с опорной лапой двигателя (двигатель типоразмера от 132 до 180)

Габаритные размеры Etabloc G/ GB/ GC; ≤ 22 кВт; $n = 2900$ об/мин; $n = 3500$ об/мин (регионы А, С) ²⁴⁾
 При значениях a_1 , b_4 , d_3 , l_1 , m_3 , n_3 и p ввиду особенности изготовления возможно незначительное допустимое отклонение.

Типоразмер		Частота вращения		DN ₁ 25)	DN ₂ 25)	a 25)	a ₁	b ₄	d ₂	d ₃	d ₄	h ₁	h ₂ 25)	h ₃	h ₄	i 26)	i 27)	l ₁ 26)	l ₁ 27)	M ₃	m ₄	n ₁	n ₂	n ₃	n ₄	p	s ₂	u 28)	w 26)	w 27)	x 25)
Насос	Двигатель (IEC)	2900	3500	[мм]																											
		[об/мин]	[об/мин]																												
40-25-160/ 00072	80M	Х	-	40	25	80	118	-	200	162	-	160	160	107	-	118	-	501	-	-	-	225	130	-	-	118	-	-	156	-	100
40-25-160/ 00112	80M	Х	Х	40	25	80	118	-	200	162	-	160	160	107	-	118	-	537	-	-	-	225	130	-	-	118	-	-	156	-	100
40-25-160/ 00152	90S	Х	Х	40	25	80	118	-	200	190	-	160	160	107	-	118	118	590	634	-	-	225	130	-	-	118	-	-	156	200	100
40-25-160/ 00222	90L	Х	Х	40	25	80	118	-	200	190	-	160	160	107	-	118	118	590	634	-	-	225	130	-	-	118	-	-	156	200	100
40-25-160/ 00302	100L	-	Х	40	25	80	118	-	250	213	-	160	160	107	-	118	118	640	684	-	-	225	130	-	-	118	-	-	170	214	100
40-25-160/ 00402	112M	-	Х	40	25	80	118	-	250	235	-	160	160	107	-	118	118	622	666	-	-	225	130	-	-	118	-	-	170	214	100
40-25-200/ 00152	90S	Х	-	40	25	80	142	-	200	190	-	160	180	137	-	118	118	590	634	-	-	225	130	-	-	142	-	-	156	200	100
40-25-200/ 00222	90L	Х	-	40	25	80	142	-	200	190	-	160	180	137	-	118	118	590	634	-	-	225	130	-	-	142	-	-	156	200	100
40-25-200/ 00302	100L	Х	Х	40	25	80	142	-	250	213	-	160	180	137	-	118	118	640	684	-	-	225	130	-	-	142	-	-	170	214	100
40-25-200/ 00402	112M	Х	Х	40	25	80	142	-	250	235	-	160	180	137	-	118	118	622	666	-	-	225	130	-	-	142	-	-	170	214	100
40-25-200/ 00552	132S	Х	Х	40	25	80	142	55	300	274	12	-	180	137	132	282	326	686	730	220	140	-	-	270	216	142	15	20	193	237	100
40-25-200/ 00752	132S	-	Х	40	25	80	142	55	300	274	12	-	180	137	132	282	326	730	774	220	140	-	-	270	216	142	15	20	193	237	100
50-32-125.1/ 00052	71	Х	-	50	32	80	116	-	160	145	-	160	140	100	-	118	-	453	-	-	-	225	130	-	-	116	-	-	136	-	100
50-32-125.1/ 00072	80M	Х	-	50	32	80	116	-	200	162	-	160	140	100	-	118	-	501	-	-	-	225	130	-	-	116	-	-	156	-	100
50-32-125.1/ 00112	80M	Х	-	50	32	80	116	-	200	162	-	160	140	100	-	118	-	537	-	-	-	225	130	-	-	116	-	-	156	-	100
50-32-125.1/ 00152	90S	Х	-	50	32	80	116	-	200	190	-	160	140	100	-	118	118	590	634	-	-	225	130	-	-	116	-	-	156	200	100
50-32-125.1/ 00222	90L	Х	-	50	32	80	116	-	200	190	-	160	140	100	-	118	118	590	634	-	-	225	130	-	-	116	-	-	156	200	100
50-32-125.1/ 00302	100L	-	Х	50	32	80	116	-	250	213	-	160	140	100	-	118	118	640	684	-	-	225	130	-	-	116	-	-	170	214	100
50-32-125.1/ 00402	112M	-	Х	50	32	80	116	-	250	235	-	160	140	100	-	118	118	622	666	-	-	225	130	-	-	116	-	-	170	214	100
50-32-125.1/ 00552	132S	-	Х	50	32	80	116	55	300	274	12	-	140	100	132	282	326	686	730	220	140	-	-	270	216	116	15	20	193	237	100
50-32-160.1/ 00152	90S	Х	-	50	32	80	116	-	200	190	-	160	160	111	-	118	118	590	634	-	-	225	130	-	-	121	-	-	156	200	100
50-32-160.1/ 00222	90L	Х	Х	50	32	80	116	-	200	190	-	160	160	111	-	118	118	590	634	-	-	225	130	-	-	121	-	-	156	200	100
50-32-160.1/ 00302	100L	Х	Х	50	32	80	116	-	250	213	-	160	160	111	-	118	118	640	684	-	-	225	130	-	-	121	-	-	170	214	100
50-32-160.1/ 00402	112M	Х	Х	50	32	80	116	-	250	235	-	160	160	111	-	118	118	622	666	-	-	225	130	-	-	121	-	-	170	214	100
50-32-160.1/ 00552	132S	-	Х	50	32	80	116	55	300	274	12	-	160	111	132	282	326	686	730	220	140	-	-	270	216	121	15	20	193	237	100
50-32-160.1/ 00752	132S	-	Х	50	32	80	116	55	300	274	12	-	160	111	132	282	326	730	774	220	140	-	-	270	216	121	15	20	193	237	100
50-32-160.1/ 01102	160M	-	Х	50	32	80	116	70	350	325	15	-	160	111	160	334	378	852	896	310	210	-	-	323	254	121	21	20	226	270	100
50-32-200.1/ 00302	100L	Х	-	50	32	80	142	-	250	213	-	160	180	136	-	118	118	640	684	-	-	225	130	-	-	142	-	-	170	214	100
50-32-200.1/ 00402	112M	Х	-	50	32	80	142	-	250	235	-	160	180	136	-	118	118	622	666	-	-	225	130	-	-	142	-	-	170	214	100
50-32-200.1/ 00552	132S	Х	Х	50	32	80	142	55	300	274	12	-	180	136	132	282	326	686	730	220	140	-	-	270	216	142	15	20	193	237	100
50-32-200.1/ 00752	132S	Х	Х	50	32	80	142	55	300	274	12	-	180	136	132	282	326	730	774	220	140	-	-	270	216	142	15	20	193	237	100
50-32-200.1/ 01102	160M	-	Х	50	32	80	142	70	350	325	15	-	180	136	160	334	378	852	896	310	210	-	-	323	254	142	21	20	226	270	100
50-32-200.1/ 01502	160M	-	Х	50	32	80	142	70	350	325	15	-	180	136	160	334	378	852	896	310	210	-	-	323	254	142	21	20	226	270	100
50-32-250.1/ 00552	132S	Х	-	50	32	100	168	55	300	274	12	-	225	166	132	282	326	706	750	220	140	-	-	270	216	168	15	20	193	237	100
50-32-250.1/ 00752	132S	Х	Х	50	32	100	168	55	300	274	12	-	225	166	132	282	326	750	794	220	140	-	-	270	216	168	15	20	193	237	100
50-32-250.1/ 01102	160M	Х	Х	50	32	100	168	70	350	325	15	-	225	166	160	334	378	872	916	310	210	-	-	323	254	168	21	20	226	270	100
50-32-250.1/ 01502	160M	Х	Х	50	32	100	168	70	350	325	15	-	225	166	160	334	378	872	916	310	210	-	-	323	254	168	21	20	226	270	100

24) Допустимое отклонение присоединительных размеров по EN 735

25) Размеры согласно EN 733

Типоразмер		Частота вращения		DN ₁	DN ₂	a	a ₁	b ₄	d ₂	d ₃	d ₄	h ₁	h ₂	h ₃	h ₄	i	i	l ₁	l ₁	M ₃	m ₄	n ₁	n ₂	n ₃	n ₄	p	s ₂	u	w	w	x
Насос	Двигатель (IEC)	2900	3500	[мм]																											
		[об/мин]																													
50-32-250.1/ 01852	160L	-	X	50	32	100	168	70	350	325	15	-	225	166	160	334	378	908	952	314	254	-	-	323	254	168	21	20	226	270	100
50-32-125/ 00112	80M	X	-	50	32	80	115	-	200	162	-	160	140	100	-	118	-	537	-	-	-	225	130	-	-	115	-	-	156	-	100
50-32-125/ 00152	90S	X	X	50	32	80	115	-	200	190	-	160	140	100	-	118	118	590	634	-	-	225	130	-	-	115	-	-	156	200	100
50-32-125/ 00222	90L	X	X	50	32	80	115	-	200	190	-	160	140	100	-	118	118	590	634	-	-	225	130	-	-	115	-	-	156	200	100
50-32-125/ 00302	100L	X	X	50	32	80	115	-	250	213	-	160	140	100	-	118	118	640	684	-	-	225	130	-	-	115	-	-	170	214	100
50-32-125/ 00402	112M	-	X	50	32	80	115	-	250	235	-	160	140	100	-	118	118	622	666	-	-	225	130	-	-	115	-	-	170	214	100
50-32-125/ 00552	132S	-	X	50	32	80	115	55	300	274	12	-	140	100	132	282	326	686	730	220	140	-	-	270	216	115	15	20	193	237	100
50-32-160/ 00222	90L	X	-	50	32	80	118	-	200	190	-	160	160	115	-	118	118	590	634	-	-	225	130	-	-	128	-	-	156	200	100
50-32-160/ 00302	100L	X	X	50	32	80	118	-	250	213	-	160	160	115	-	118	118	640	684	-	-	225	130	-	-	128	-	-	170	214	100
50-32-160/ 00402	112M	X	X	50	32	80	118	-	250	235	-	160	160	115	-	118	118	622	666	-	-	225	130	-	-	128	-	-	170	214	100
50-32-160/ 00552	132S	-	X	50	32	80	118	55	300	274	12	-	160	115	132	282	326	686	730	220	140	-	-	270	216	128	15	20	193	237	100
50-32-160/ 00752	132S	-	X	50	32	80	118	55	300	274	12	-	160	115	132	282	326	730	774	220	140	-	-	270	216	128	15	20	193	237	100
50-32-200/ 00402	112M	X	-	50	32	80	142	-	250	235	-	160	180	137	-	118	118	622	666	-	-	225	130	-	-	143	-	-	170	214	100
50-32-200/ 00552	132S	X	-	50	32	80	142	55	300	274	12	-	180	137	132	282	326	686	730	220	140	-	-	270	216	143	15	20	193	237	100
50-32-200/ 00752	132S	X	X	50	32	80	142	55	300	274	12	-	180	137	132	282	326	730	774	220	140	-	-	270	216	143	15	20	193	237	100
50-32-200/ 01102	160M	X	X	50	32	80	142	70	350	325	15	-	180	137	160	334	378	852	896	310	210	-	-	323	254	143	21	20	226	270	100
50-32-200/ 01502	160M	-	X	50	32	80	142	70	350	325	15	-	180	137	160	334	378	852	896	310	210	-	-	323	254	143	21	20	226	270	100
50-32-250/ 00752	132S	X	-	50	32	100	169	55	300	274	12	-	225	166	132	282	326	750	794	220	140	-	-	270	216	178	15	20	193	237	100
50-32-250/ 01102	160M	X	X	50	32	100	169	70	350	325	15	-	225	166	160	334	378	872	916	310	210	-	-	323	254	178	21	20	226	270	100
50-32-250/ 01502	160M	X	X	50	32	100	169	70	350	325	15	-	225	166	160	334	378	872	916	310	210	-	-	323	254	178	21	20	226	270	100
50-32-250/ 01852	160L	-	X	50	32	100	169	70	350	325	15	-	225	166	160	334	378	908	952	314	254	-	-	323	254	178	21	20	226	270	100
50-32-250/ 02202	180M	-	X	50	32	100	169	80	350	370	15	-	225	166	180	347	391	943	987	343	241	-	-	368	279	178	23	-	226	270	100
65-40-125/ 00152	90S	X	-	65	40	80	117	-	200	190	-	160	140	107	-	118	118	590	634	-	-	225	130	-	-	117	-	-	156	200	100
65-40-125/ 00222	90L	X	-	65	40	80	117	-	200	190	-	160	140	107	-	118	118	590	634	-	-	225	130	-	-	117	-	-	156	200	100
65-40-125/ 00302	100L	X	-	65	40	80	117	-	250	213	-	160	140	107	-	118	118	640	684	-	-	225	130	-	-	117	-	-	170	214	100
65-40-125/ 00402	112M	X	X	65	40	80	117	-	250	235	-	160	140	107	-	118	118	622	666	-	-	225	130	-	-	117	-	-	170	214	100
65-40-125/ 00552	132S	-	X	65	40	80	117	55	300	274	12	-	140	107	132	282	326	686	730	220	140	-	-	270	216	117	15	20	193	237	100
65-40-125/ 00752	132S	-	X	65	40	80	117	55	300	274	12	-	140	107	132	282	326	730	774	220	140	-	-	270	216	117	15	20	193	237	100
65-40-125/ 01102	160M	-	X	65	40	80	117	70	350	325	15	-	140	107	160	334	378	852	896	310	210	-	-	323	254	117	21	20	226	270	100
65-40-160/ 00302	100L	X	-	65	40	80	119	-	250	213	-	160	160	119	-	118	118	640	684	-	-	225	130	-	-	134	-	-	170	214	100
65-40-160/ 00402	112M	X	-	65	40	80	119	-	250	235	-	160	160	119	-	118	118	622	666	-	-	225	130	-	-	134	-	-	170	214	100
65-40-160/ 00552	132S	X	X	65	40	80	119	55	300	274	12	-	160	119	132	282	326	686	730	220	140	-	-	270	216	134	15	20	193	237	100
65-40-160/ 00752	132S	X	X	65	40	80	119	55	300	274	12	-	160	119	132	282	326	730	774	220	140	-	-	270	216	134	15	20	193	237	100
65-40-160/ 01102	160M	-	X	65	40	80	119	70	350	325	15	-	160	119	160	334	378	852	896	310	210	-	-	323	254	134	21	20	226	270	100
65-40-160/ 01502	160M	-	X	65	40	80	119	70	350	325	15	-	160	119	160	334	378	852	896	310	210	-	-	323	254	134	21	20	226	270	100
65-40-200/ 00552	132S	X	-	65	40	100	142	55	300	274	12	-	180	141	132	282	326	706	750	220	140	-	-	270	216	155	15	20	193	237	100
65-40-200/ 00752	132S	X	-	65	40	100	142	55	300	274	12	-	180	141	132	282	326	750	794	220	140	-	-	270	216	155	15	20	193	237	100

25) Размеры согласно EN 733
 26) Габаритный размер с одинарным торцевым уплотнением (A; IA; EA; FA)
 27) Габаритный размер с двойным торцевым уплотнением (DB, TI)
 28) Под опорные лапы следует подложить пластины.

Типоразмер		Частота вращения		DN ₁ 25)	DN ₂ 25)	a 25)	a ₁	b ₄	d ₂	d ₃	d ₄	h ₁	h ₂ 25)	h ₃	h ₄	i 26)	i 27)	l ₁ 26)	l ₁ 27)	M ₃	m ₄	n ₁	n ₂	n ₃	n ₄	p	s ₂	u 28)	w 26)	w 27)	x 25)
Насос	Двигатель (IEC)	2900	3500	[мм]																											
		[об/мин]																													
65-40-200/ 01102	160M	Х	Х	65	40	100	142	70	350	325	15	-	180	141	160	334	378	872	916	310	210	-	-	323	254	155	21	20	226	270	100
65-40-200/ 01502	160M	Х	Х	65	40	100	142	70	350	325	15	-	180	141	160	334	378	872	916	310	210	-	-	323	254	155	21	20	226	270	100
65-40-200/ 01852	160L	Х	Х	65	40	100	142	70	350	325	15	-	180	141	160	334	378	908	952	314	254	-	-	323	254	155	21	20	226	270	100
65-40-200/ 02202	180M	Х	Х	65	40	100	142	80	350	370	15	-	180	141	180	347	391	943	987	343	241	-	-	368	279	155	23	-	226	270	100
65-40-250/ 01102	160M	Х	-	65	40	100	169	70	350	325	15	-	225	166	160	334	378	872	916	310	210	-	-	323	254	179	21	20	226	270	100
65-40-250/ 01502	160M	Х	Х	65	40	100	169	70	350	325	15	-	225	166	160	334	378	872	916	310	210	-	-	323	254	179	21	20	226	270	100
65-40-250/ 01852	160L	Х	Х	65	40	100	169	70	350	325	15	-	225	166	160	334	378	908	952	314	254	-	-	323	254	179	21	20	226	270	100
65-40-250/ 02202	180M	Х	Х	65	40	100	169	80	350	370	15	-	225	166	180	347	391	943	987	343	241	-	-	368	279	179	23	-	226	270	100
65-40-315/ 01852	160L	Х	-	65	40	125	207	70	350	325	15	-	250	204	160	354	408	953	1007	314	254	-	-	323	254	207	21	20	246	300	100
65-40-315/ 02202	180M	Х	-	65	40	125	207	80	350	370	15	-	250	204	180	367	421	988	1042	343	241	-	-	368	279	207	23	-	246	300	100
65-50-125/ 00302	100L	Х	-	65	50	100	117	-	250	213	-	160	160	112	-	118	118	660	704	-	-	225	130	-	-	130	-	-	170	214	100
65-50-125/ 00402	112M	Х	-	65	50	100	117	-	250	235	-	160	160	112	-	118	118	642	686	-	-	225	130	-	-	130	-	-	170	214	100
65-50-125/ 00552	132S	Х	Х	65	50	100	117	55	300	274	12	-	160	112	132	282	326	706	750	220	140	-	-	270	216	130	15	20	193	237	100
65-50-125/ 00752	132S	Х	Х	65	50	100	117	55	300	274	12	-	160	112	132	282	326	750	794	220	140	-	-	270	216	130	15	20	193	237	100
65-50-125/ 01102	160M	-	Х	65	50	100	117	70	350	325	15	-	160	112	160	334	378	872	916	310	210	-	-	323	254	130	21	20	226	270	100
65-50-125/ 01502	160M	-	Х	65	50	100	117	70	350	325	15	-	160	112	160	334	378	872	916	310	210	-	-	323	254	130	21	20	226	270	100
65-50-160/ 00552	132S	Х	-	65	50	100	128	55	300	274	12	-	180	133	132	282	326	706	750	220	140	-	-	270	216	149	15	20	193	237	100
65-50-160/ 00752	132S	Х	-	65	50	100	128	55	300	274	12	-	180	133	132	282	326	750	794	220	140	-	-	270	216	149	15	20	193	237	100
65-50-160/ 01102	160M	Х	Х	65	50	100	128	70	350	325	15	-	180	133	160	334	378	872	916	310	210	-	-	323	254	149	21	20	226	270	100
65-50-160/ 01502	160M	-	Х	65	50	100	128	70	350	325	15	-	180	133	160	334	378	872	916	310	210	-	-	323	254	149	21	20	226	270	100
65-50-160/ 01852	160L	-	Х	65	50	100	128	70	350	325	15	-	180	133	160	334	378	908	952	314	254	-	-	323	254	149	21	20	226	270	100
65-50-160/ 02202	180M	-	Х	65	50	100	128	80	350	370	15	-	180	133	180	347	391	943	987	343	241	-	-	368	279	149	23	-	226	270	100
65-50-200/ 01102	160M	Х	-	65	50	100	144	70	350	325	15	-	200	150	160	334	378	872	916	310	210	-	-	323	254	163	21	20	226	270	100
65-50-200/ 01502	160M	Х	-	65	50	100	144	70	350	325	15	-	200	150	160	334	378	872	916	310	210	-	-	323	254	163	21	20	226	270	100
65-50-200/ 01852	160L	Х	-	65	50	100	144	70	350	325	15	-	200	150	160	334	378	908	952	314	254	-	-	323	254	163	21	20	226	270	100
65-50-200/ 02202	180M	Х	Х	65	50	100	144	80	350	370	15	-	200	150	180	347	391	943	987	343	241	-	-	368	279	163	23	-	226	270	100
65-50-250/ 01502	160M	Х	-	65	50	100	170	70	350	325	15	-	225	172	160	334	378	872	916	310	210	-	-	323	254	186	21	20	226	270	100
65-50-250/ 01852	160L	Х	-	65	50	100	170	70	350	325	15	-	225	172	160	334	378	908	952	314	254	-	-	323	254	186	21	20	226	270	100
65-50-250/ 02202	180M	Х	Х	65	50	100	170	80	350	370	15	-	225	172	180	347	391	943	987	343	241	-	-	368	279	186	23	-	226	270	100
80-65-125/ 00402	112M	Х	-	80	65	100	117	-	250	235	-	160	180	127	-	118	118	642	686	-	-	225	130	-	-	150	-	-	170	214	100
80-65-125/ 00552	132S	Х	-	80	65	100	117	55	300	274	12	-	180	127	132	282	326	706	750	220	140	-	-	270	216	150	15	20	193	237	100
80-65-125/ 00752	132S	Х	Х	80	65	100	117	55	300	274	12	-	180	127	132	282	326	750	794	220	140	-	-	270	216	150	15	20	193	237	100
80-65-125/ 01102	160M	Х	Х	80	65	100	117	70	350	325	15	-	180	127	160	334	378	872	916	310	210	-	-	323	254	150	21	20	226	270	100
80-65-125/ 01502	160M	-	Х	80	65	100	117	70	350	325	15	-	180	127	160	334	378	872	916	310	210	-	-	323	254	150	21	20	226	270	100
80-65-125/ 01852	160L	-	Х	80	65	100	117	70	350	325	15	-	180	127	160	334	378	908	952	314	254	-	-	323	254	150	21	20	226	270	100
80-65-160/ 00752	132S	Х	-	80	65	100	132	55	300	274	12	-	200	140	132	282	326	750	794	220	140	-	-	270	216	160	15	20	193	237	100
80-65-160/ 01102	160M	Х	-	80	65	100	132	70	350	325	15	-	200	140	160	334	378	872	916	310	210	-	-	323	254	160	21	20	226	270	100

25) Размеры согласно EN 733

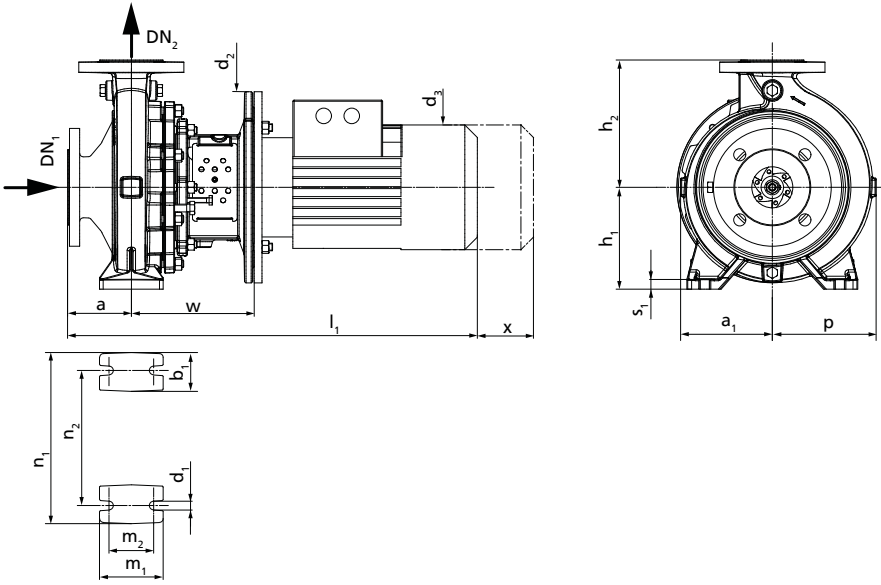
26) Габаритный размер с одинарным торцевым уплотнением (A; IA; EA; FA)

27) Габаритный размер с двойным торцевым уплотнением (DB, TI)

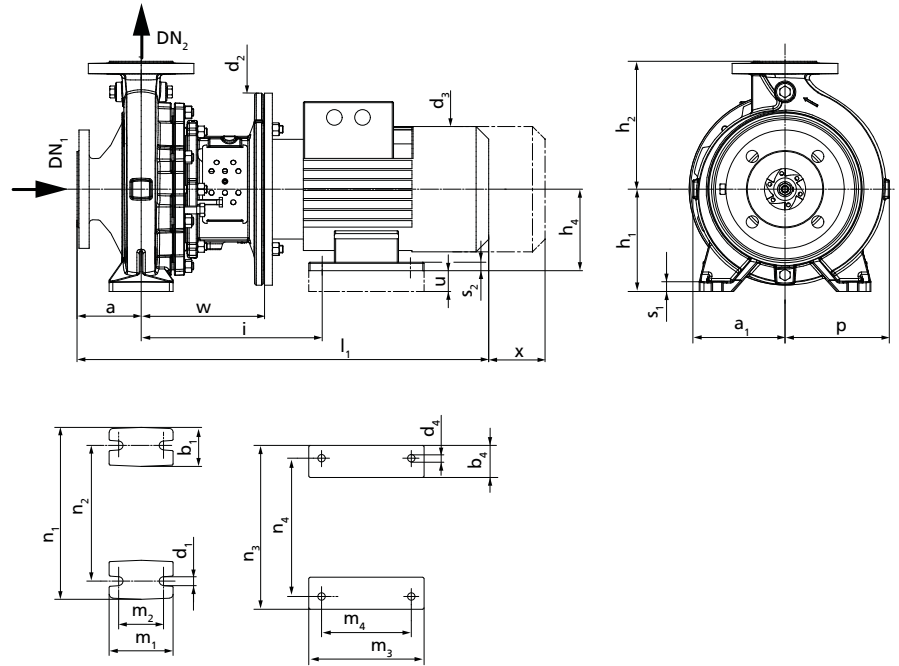
28) Под опорные лапы следует подложить пластины.

Типоразмер		Частота вращения		DN ₁ 25)	DN ₂ 25)	a 25)	a ₁	b ₄	d ₂	d ₃	d ₄	h ₁	h ₂ 25)	h ₃	h ₄	i 26)	i 27)	l ₁ 26)	l ₁ 27)	m ₃	m ₄	n ₁	n ₂	n ₃	n ₄	p	s ₂	u 28)	w 26)	w 27)	x 25)
Насос	Двигатель (IEC)	2900	3500	[мм]																											
		[об/мин]																													
80-65-160/ 01502	160M	✗	✗	80	65	100	132	70	350	325	15	-	200	140	160	334	378	872	916	310	210	-	-	323	254	160	21	20	226	270	100
80-65-160/ 01852	160L	-	✗	80	65	100	132	70	350	325	15	-	200	140	160	334	378	908	952	314	254	-	-	323	254	160	21	20	226	270	100
80-65-160/ 02202	180M	-	✗	80	65	100	132	80	350	370	15	-	200	140	180	347	391	943	987	343	241	-	-	368	279	160	23	-	226	270	100
80-65-200/ 01502	160M	✗	-	80	65	100	155	70	350	325	15	-	225	161	160	334	378	872	916	310	210	-	-	323	254	178	21	20	226	270	140
80-65-200/ 01852	160L	✗	-	80	65	100	155	70	350	325	15	-	225	161	160	334	378	908	952	314	254	-	-	323	254	178	21	20	226	270	140
80-65-200/ 02202	180M	✗	✗	80	65	100	155	80	350	370	15	-	225	161	180	347	391	943	987	343	241	-	-	368	279	178	23	-	226	270	140
80-65-250/ 02202	180M	✗	-	80	65	100	179	80	350	370	15	-	250	185	180	367	421	963	1017	343	241	-	-	368	279	199	23	-	246	300	140
100-80-160/ 01502	160M	✗	-	100	80	125	138	70	350	325	15	-	225	153	160	334	378	897	941	310	210	-	-	323	254	174	21	20	226	270	140
100-80-160/ 01852	160L	✗	-	100	80	125	138	70	350	325	15	-	225	153	160	334	378	933	977	314	254	-	-	323	254	174	21	20	226	270	140
100-80-160/ 02202	180M	✗	✗	100	80	125	138	80	350	370	15	-	225	153	180	347	391	968	1012	343	241	-	-	368	279	174	23	-	226	270	140
100-80-200/ 01852	160L	✗	-	100	80	125	159	70	350	325	15	-	250	170	160	354	408	953	1007	314	254	-	-	323	254	188	21	20	246	300	140
100-80-200/ 02202	180M	✗	-	100	80	125	159	80	350	370	15	-	250	170	180	367	421	988	1042	343	241	-	-	368	279	188	23	-	246	300	140
125-100-160/ 02202	180M	✗	-	125	100	125	178	80	350	370	15	-	280	199	180	367	421	988	1042	343	241	-	-	368	279	225	23	-	246	300	140

- 25) Размеры согласно EN 733
- 26) Габаритный размер с одинарным торцевым уплотнением (A; IA; EA; FA)
- 27) Габаритный размер с двойным торцевым уплотнением (DB, TI)
- 28) Под опорные лапы следует подложить пластины.
- 26) Габаритный размер с одинарным торцевым уплотнением (A; IA; EA; FA)
- 27) Габаритный размер с двойным торцевым уплотнением (DB, TI)
- 28) Под опорные лапы следует подложить пластины.

Etabloc G/ GB/ GI/ GC/ B/ C/ S/ SB/ SC; ≤ 22 кВт

Насосный агрегат с опорной лапой на спиральном корпусе (типоразмер двигателя менее 112)



Насосный агрегат с опорной лапой на спиральном корпусе и двигателе (двигатель типоразмера от 132 до 180)

Габаритные размеры Etabloc B/ C/ S/ SB/ SC; ≤ 22 кВт; n = 2900 об/мин; n = 3500 об/мин (регионы А, С)²⁹⁾
 G/ GB/ GI/ GC; ≤ 22 кВт; n = 2900 об/мин; n = 3500 об/мин (регион В)²⁹⁾
 При значениях a₁, b₁, b₄, d₃, l₁, m₁, m₃, n₃ и p ввиду особенностей изготовления возможны незначительные отклонения.

Типоразмер		Частота вращения		DN ₁	DN ₂	a	a ₁	b ₁	b ₄	d ₁	d ₂	d ₃	d ₄	h ₁	h ₂	h ₄	i	i	l ₁	l ₁	m ₁	m ₂	m ₃	m ₄	n ₁	n ₂	n ₃	n ₄	p	s ₁	s ₂	u	w	w	x				
Насос	Двигатель (IEC)	2900	3500	[мм]																																			
		[об/мин]																																					
40-25-160/ 00072	80M	X	-	40	25	80	118	50	-	14	200	162	-	132	160	-	-	-	501	-	100	70	-	-	240	190	-	-	118	15	-	-	156	-	100				
40-25-160/ 00112	80M	X	X	40	25	80	118	50	-	14	200	162	-	132	160	-	-	-	537	-	100	70	-	-	240	190	-	-	118	15	-	-	156	-	100				
40-25-160/ 00152	90S	X	X	40	25	80	118	50	-	14	200	190	-	132	160	-	-	-	590	634	100	70	-	-	240	190	-	-	118	15	-	-	156	200	100				
40-25-160/ 00222	90L	X	X	40	25	80	118	50	-	14	200	190	-	132	160	-	-	-	590	634	100	70	-	-	240	190	-	-	118	15	-	-	156	200	100				
40-25-160/ 00302	100L	-	X	40	25	80	118	50	-	14	250	213	-	132	160	-	-	-	640	684	100	70	-	-	240	190	-	-	118	15	-	-	170	214	100				
40-25-160/ 00402	112M	-	X	40	25	80	118	50	-	14	250	235	-	132	160	-	-	-	622	666	100	70	-	-	240	190	-	-	118	15	-	-	170	214	100				
40-25-200/ 00152	90S	X	-	40	25	80	142	50	-	14	200	190	-	160	180	-	-	-	590	634	100	70	-	-	240	190	-	-	142	15	-	-	156	200	100				
40-25-200/ 00222	90L	X	-	40	25	80	142	50	-	14	200	190	-	160	180	-	-	-	590	634	100	70	-	-	240	190	-	-	142	15	-	-	156	200	100				
40-25-200/ 00302	100L	X	X	40	25	80	142	50	-	14	250	213	-	160	180	-	-	-	640	684	100	70	-	-	240	190	-	-	142	15	-	-	170	214	100				
40-25-200/ 00402	112M	X	X	40	25	80	142	50	-	14	250	235	-	160	180	-	-	-	622	666	100	70	-	-	240	190	-	-	142	15	-	-	170	214	100				
40-25-200/ 00552	132S	X	X	40	25	80	142	50	55	14	300	274	12	160	180	132	282	326	686	730	100	70	220	140	240	190	270	216	142	15	15	20	193	237	100				
40-25-200/ 00752	132S	-	X	40	25	80	142	50	55	14	300	274	12	160	180	132	282	326	730	774	100	70	220	140	240	190	270	216	142	15	15	20	193	237	100				
50-32-125.1/ 00052	71	X	-	50	32	80	116	50	-	14	160	145	-	112	140	-	-	-	453	-	100	70	-	-	190	140	-	-	116	15	-	-	136	-	100				
50-32-125.1/ 00072	80M	X	-	50	32	80	116	50	-	14	200	162	-	112	140	-	-	-	501	-	100	70	-	-	190	140	-	-	116	15	-	-	156	-	100				
50-32-125.1/ 00112	80M	X	-	50	32	80	116	50	-	14	200	162	-	112	140	-	-	-	537	-	100	70	-	-	190	140	-	-	116	15	-	-	156	-	100				
50-32-125.1/ 00152	90S	X	-	50	32	80	116	50	-	14	200	190	-	112	140	-	-	-	590	634	100	70	-	-	190	140	-	-	116	15	-	-	156	200	100				
50-32-125.1/ 00222	90L	X	-	50	32	80	116	50	-	14	200	190	-	112	140	-	-	-	590	634	100	70	-	-	190	140	-	-	116	15	-	-	156	200	100				
50-32-125.1/ 00302	100L	-	X	50	32	80	116	50	-	14	250	213	-	112	140	-	-	-	640	684	100	70	-	-	190	140	-	-	116	15	-	-	170	214	100				
50-32-125.1/ 00402	112M	-	X	50	32	80	116	50	-	14	250	235	-	112	140	-	-	-	622	666	100	70	-	-	190	140	-	-	116	15	-	-	170	214	100				
50-32-125.1/ 00552	132S	-	X	50	32	80	116	50	55	14	300	274	12	112	140	132	282	326	686	730	100	70	220	140	190	140	270	216	116	15	15	20	193	237	100				
50-32-160.1/ 00152	90S	X	-	50	32	80	116	50	-	14	200	190	-	132	160	-	-	-	590	634	100	70	-	-	240	190	-	-	121	15	-	-	156	200	100				
50-32-160.1/ 00222	90L	X	X	50	32	80	116	50	-	14	200	190	-	132	160	-	-	-	590	634	100	70	-	-	240	190	-	-	121	15	-	-	156	200	100				
50-32-160.1/ 00302	100L	X	X	50	32	80	116	50	-	14	250	213	-	132	160	-	-	-	640	684	100	70	-	-	240	190	-	-	121	15	-	-	170	214	100				
50-32-160.1/ 00402	112M	X	X	50	32	80	116	50	-	14	250	236	-	132	160	-	-	-	622	666	100	70	-	-	240	190	-	-	121	15	-	-	170	214	100				
50-32-160.1/ 00552	132S	-	X	50	32	80	116	50	55	14	300	274	12	132	160	132	282	326	686	730	100	70	220	140	240	190	270	216	121	15	15	20	193	237	100				
50-32-160.1/ 00752	132S	-	X	50	32	80	116	50	55	14	300	274	12	132	160	132	282	326	730	774	100	70	220	140	240	190	270	216	121	15	15	20	193	237	100				
50-32-160.1/ 01102	160M	-	X	50	32	80	116	50	70	14	350	325	15	132	160	160	334	378	853	896	100	70	310	210	240	190	323	254	142	15	21	20	226	270	100				
50-32-200.1/ 00302	100L	X	-	50	32	80	142	50	-	14	250	213	-	160	180	-	-	-	640	684	100	70	-	-	240	190	-	-	142	18	-	-	170	214	100				
50-32-200.1/ 00402	112M	X	-	50	32	80	142	50	-	14	250	235	-	160	180	-	-	-	622	666	100	70	-	-	240	190	-	-	142	18	-	-	170	214	100				
50-32-200.1/ 00552	132S	X	X	50	32	80	142	50	55	14	300	274	12	160	180	132	282	326	686	730	100	70	220	140	240	190	270	216	142	18	15	20	193	237	100				
50-32-200.1/ 00752	132S	X	X	50	32	80	142	50	55	14	300	274	12	160	180	132	282	326	730	774	100	70	220	140	240	190	270	216	142	18	15	20	193	237	100				
50-32-200.1/ 01102	160M	-	X	50	32	80	142	50	70	14	350	325	15	160	180	160	334	378	852	896	100	70	310	210	240	190	323	254	142	18	21	20	226	270	100				
50-32-200.1/ 01502	160M	-	X	50	32	80	142	50	70	14	350	325	15	160	180	160	334	378	852	896	100	70	310	210	240	190	323	254	142	18	21	20	226	270	100				
50-32-250.1/ 00552	132S	X	-	50	32	100	168	65	55	14	300	274	12	180	225	132	282	326	706	750	125	95	220	140	320	250	270	216	168	18	15	20	193	237	100				
50-32-250.1/ 00752	132S	X	X	50	32	100	168	65	55	14	300	274	12	180	225	132	282	326	750	794	125	95	220	140	320	250	270	216	168	18	15	20	193	237	100				
50-32-250.1/ 01102	160M	X	X	50	32	100	168	65	70	14	350	325	15	180	225	160	334	378	872	916	125	95	310	210	320	250	323	254	168	18	21	20	226	270	100				

29) Допустимое отклонение присоединительных размеров по EN 735

30) Размеры согласно EN 733

Типоразмер		Частота вращения		DN ₃₀	DN ₂₀	a ₃₀	a ₁	b ₁	b ₄	d ₁	d ₂	d ₃	d ₄	h ₁	h ₂	h ₄	i ₃₁	i ₃₂	l ₁	l ₁	m ₁	m ₂	m ₃	m ₄	n ₁	n ₂	n ₃	n ₄	p	s ₁	s ₂	u ₃₃	w ₃₁	w ₃₂	x ₃₀
Насос	Двигатель (IEC)	2900	3500	[mm]																															
		[об/мин]																																	
50-32-250.1/ 01502	160M	Х	Х	50	32	100	168	65	70	14	350	325	15	180	225	160	334	378	872	916	125	95	310	210	320	250	323	254	168	18	21	20	226	270	100
50-32-250.1/ 01852	160L	-	Х	50	32	100	168	65	70	14	350	325	15	180	225	160	334	378	908	952	125	95	314	254	320	250	323	254	168	18	21	20	226	270	100
50-32-125/ 00112	80M	Х	-	50	32	80	115	50	-	14	200	162	-	112	140	-	-	-	537	-	100	70	-	-	190	140	-	-	115	15	-	-	156	-	100
50-32-125/ 00152	90S	Х	Х	50	32	80	115	50	-	14	200	190	-	112	140	-	-	-	590	634	100	70	-	-	190	140	-	-	115	15	-	-	156	200	100
50-32-125/ 00222	90L	Х	Х	50	32	80	115	50	-	14	200	190	-	112	140	-	-	-	590	634	100	70	-	-	190	140	-	-	115	15	-	-	156	200	100
50-32-125/ 00302	100L	Х	Х	50	32	80	115	50	-	14	250	213	-	112	140	-	-	-	640	684	100	70	-	-	190	140	-	-	115	15	-	-	170	214	100
50-32-125/ 00402	112M	-	Х	50	32	80	115	50	-	14	250	235	-	112	140	-	-	-	622	666	100	70	-	-	190	140	-	-	115	15	-	-	170	214	100
50-32-125/ 00552	132S	-	Х	50	32	80	115	50	55	14	300	274	12	112	140	132	282	326	686	730	100	70	220	140	190	140	270	216	115	15	15	20	193	237	100
50-32-160/ 00222	90L	Х	-	50	32	80	118	50	-	14	200	190	-	132	160	-	-	-	590	634	100	70	-	-	240	190	-	-	128	15	-	-	156	200	100
50-32-160/ 00302	100L	Х	Х	50	32	80	118	50	-	14	250	213	-	132	160	-	-	-	640	684	100	70	-	-	240	190	-	-	128	15	-	-	170	214	100
50-32-160/ 00402	112M	Х	Х	50	32	80	118	50	-	14	250	235	-	132	160	-	-	-	622	666	100	70	-	-	240	190	-	-	128	15	-	-	170	214	100
50-32-160/ 00552	132S	-	Х	50	32	80	118	50	55	14	300	274	12	132	160	132	282	326	686	730	100	70	220	140	240	190	270	216	128	15	15	20	193	237	100
50-32-160/ 00752	132S	-	Х	50	32	80	118	50	55	14	300	274	12	132	160	132	282	326	730	774	100	70	220	140	240	190	270	216	128	15	15	20	193	237	100
50-32-200/ 00402	112M	Х	-	50	32	80	142	50	-	14	250	235	-	160	180	-	-	-	622	666	100	70	-	-	240	190	-	-	143	18	-	-	170	214	100
50-32-200/ 00552	132S	Х	-	50	32	80	142	50	55	14	300	274	12	160	180	132	282	326	686	730	100	70	220	140	240	190	270	216	143	18	15	20	193	237	100
50-32-200/ 00752	132S	Х	Х	50	32	80	142	50	55	14	300	274	12	160	180	132	282	326	730	774	100	70	220	140	240	190	270	216	143	18	15	20	193	237	100
50-32-200/ 01102	160M	Х	Х	50	32	80	142	50	70	14	350	325	15	160	180	160	334	378	852	896	100	70	310	210	240	190	323	254	143	18	21	20	226	270	100
50-32-200/ 01502	160M	-	Х	50	32	80	142	50	70	14	350	325	15	160	180	160	334	378	852	896	100	70	310	210	240	190	323	254	143	18	21	20	226	270	100
50-32-250/ 00752	132S	Х	-	50	32	100	169	65	55	14	300	274	12	180	225	132	282	326	750	794	125	95	220	140	320	250	270	216	178	18	15	20	193	237	100
50-32-250/ 01102	160M	Х	Х	50	32	100	169	65	70	14	350	325	15	180	225	160	334	378	872	916	125	95	310	210	320	250	323	254	178	18	21	20	226	270	100
50-32-250/ 01502	160M	Х	Х	50	32	100	169	65	70	14	350	325	15	180	225	160	334	378	872	916	125	95	310	210	320	250	323	254	178	18	21	20	226	270	100
50-32-250/ 01852	160L	-	Х	50	32	100	169	65	70	14	350	325	15	180	225	160	334	378	908	952	125	95	314	254	320	250	323	254	178	18	21	20	226	270	100
50-32-250/ 02202	180M	-	Х	50	32	100	169	65	80	14	350	370	15	180	225	180	347	391	943	987	125	95	343	241	320	250	368	279	178	18	23	-	226	270	100
65-40-125/ 00152	90S	Х	-	65	40	80	117	50	-	14	200	190	-	112	140	-	-	-	590	634	100	70	-	-	210	160	-	-	117	15	-	-	156	200	100
65-40-125/ 00222	90L	Х	-	65	40	80	117	50	-	14	200	190	-	112	140	-	-	-	590	634	100	70	-	-	210	160	-	-	117	15	-	-	156	200	100
65-40-125/ 00302	100L	Х	-	65	40	80	117	50	-	14	250	213	-	112	140	-	-	-	640	684	100	70	-	-	210	160	-	-	117	15	-	-	170	214	100
65-40-125/ 00402	112M	Х	Х	65	40	80	117	50	-	14	250	235	-	112	140	-	-	-	622	666	100	70	-	-	210	160	-	-	117	15	-	-	170	214	100
65-40-125/ 00552	132S	-	Х	65	40	80	117	50	55	14	300	274	12	112	140	132	282	326	686	730	100	70	220	140	210	160	270	216	117	15	15	20	193	237	100
65-40-125/ 00752	132S	-	Х	65	40	80	117	50	55	14	300	274	12	112	140	132	282	326	730	774	100	70	220	140	210	160	270	216	117	15	15	20	193	237	100
65-40-125/ 01102	160M	-	Х	65	40	80	117	50	70	14	350	325	15	112	140	160	334	378	852	896	100	70	310	210	210	160	323	254	117	15	21	20	226	270	100
65-40-160/ 00302	100L	Х	-	65	40	80	119	50	-	14	250	213	-	132	160	-	-	-	640	684	100	70	-	-	240	190	-	-	134	15	-	-	170	214	100
65-40-160/ 00402	112M	Х	-	65	40	80	119	50	-	14	250	235	-	132	160	-	-	-	622	666	100	70	-	-	240	190	-	-	134	15	-	-	170	214	100
65-40-160/ 00552	132S	Х	Х	65	40	80	119	50	55	14	300	274	12	132	160	132	282	326	686	730	100	70	220	140	240	190	270	216	134	15	15	20	193	237	100
65-40-160/ 00752	132S	Х	Х	65	40	80	119	50	55	14	300	274	12	132	160	132	282	326	730	774	100	70	220	140	240	190	270	216	134	15	15	20	193	237	100
65-40-160/ 01102	160M	-	Х	65	40	80	119	50	70	14	350	325	15	132	160	160	334	378	852	896	100	70	310	210	240	190	323	254	134	15	21	20	226	270	100
65-40-160/ 01502	160M	-	Х	65	40	80	119	50	70	14	350	325	15	132	160	160	334	378	852	896	100	70	310	210	240	190	323	254	134	15	21	20	226	270	100
65-40-200/ 00552	132S	Х	-	65	40	100	142	50	55	14	300	274	12	160	180	132	282	326	706	750	100	70	220	140	265	212	270	216	155	18	15	20	193	237	100

30) Размеры согласно EN 733

31) Габаритный размер с одинарным торцовым уплотнением (A; IA; EA; FA)

32) Габаритный размер с двойным торцовым уплотнением (DB, TI)

33) Под опорные лапы следует подложить пластины

Типоразмер		Частота вращения		DN ₃₀	DN ₂₀	a ₃₀	a ₁	b ₃₀	b ₄	d ₃₀	d ₂	d ₃	d ₄	h ₃₀	h ₂	h ₄	i ₃₁	i ₃₂	l ₃₁	l ₃₂	m ₃₀	m ₂₀	m ₃	m ₄	n ₃₀	n ₂₀	n ₃	n ₄	p	s ₃₀	s ₂	u ₃₃	w ₃₁	w ₃₂	x ₃₀
Насос	Двигатель (IEC)	2900	3500	[mm]																															
		[об/мин]																																	
65-40-200/ 00752	132S	X	-	65	40	100	142	50	55	14	300	274	12	160	180	132	282	326	750	794	100	70	220	140	265	212	270	216	155	18	15	20	193	237	100
65-40-200/ 01102	160M	X	X	65	40	100	142	50	70	14	350	325	15	160	180	160	334	378	872	916	100	70	310	210	265	212	323	254	155	18	21	20	226	270	100
65-40-200/ 01502	160M	X	X	65	40	100	142	50	70	14	350	325	15	160	180	160	334	378	872	916	100	70	310	210	265	212	323	254	155	18	21	20	226	270	100
65-40-200/ 01852	160L	X	X	65	40	100	142	50	70	14	350	325	15	160	180	160	334	378	908	952	100	70	314	254	265	212	323	254	155	18	21	20	226	270	100
65-40-200/ 02202	180M	X	X	65	40	100	142	50	80	14	350	370	15	160	180	180	347	391	943	987	100	70	343	241	265	212	368	279	155	18	23	-	226	270	100
65-40-250/ 01102	160M	X	-	65	40	100	169	65	70	14	350	325	15	180	225	160	334	378	872	916	125	95	310	210	320	250	323	254	179	18	21	20	226	270	100
65-40-250/ 01502	160M	X	X	65	40	100	169	65	70	14	350	325	15	180	225	160	334	378	872	916	125	95	310	210	320	250	323	254	179	18	21	20	226	270	100
65-40-250/ 01852	160L	X	X	65	40	100	169	65	70	14	350	325	15	180	225	160	334	378	908	952	125	95	314	254	320	250	323	254	179	18	21	20	226	270	100
65-40-250/ 02202	180M	X	X	65	40	100	169	65	80	14	350	370	15	180	225	180	347	391	943	987	125	95	343	241	320	250	368	279	179	18	23	-	226	270	100
65-40-315/ 01852	160L	X	-	65	40	125	207	65	70	14	350	325	15	225	250	160	354	408	953	1007	125	95	314	254	345	280	323	254	207	18	21	20	246	300	100
65-40-315/02202	180M	X	-	65	40	125	207	65	80	14	350	370	15	225	250	180	367	421	988	1042	125	95	343	241	345	280	368	279	207	18	23	-	246	300	100
65-50-125/ 00302	100L	X	-	65	50	100	117	50	-	14	250	213	-	132	160	-	-	-	660	704	100	70	-	-	240	190	-	-	130	18	-	-	170	214	100
65-50-125/ 00402	112M	X	-	65	50	100	117	50	-	14	250	235	-	132	160	-	-	-	642	686	100	70	-	-	240	190	-	-	130	18	-	-	170	214	100
65-50-125/ 00552	132S	X	X	65	50	100	117	50	55	14	300	274	12	132	160	132	282	326	706	750	100	70	220	140	240	190	270	216	130	18	15	20	193	237	100
65-50-125/ 00752	132S	X	X	65	50	100	117	50	55	14	300	274	12	132	160	132	282	326	750	794	100	70	220	140	240	190	270	216	130	18	15	20	193	237	100
65-50-125/ 01102	160M	-	X	65	50	100	117	50	70	14	350	325	15	132	160	160	334	378	872	916	100	70	310	210	240	190	323	254	130	18	21	20	226	270	100
65-50-125/ 01502	160M	-	X	65	50	100	117	50	70	14	350	325	15	132	160	160	334	378	872	916	100	70	310	210	240	190	323	254	130	18	21	20	226	270	100
65-50-160/ 00552	132S	X	-	65	50	100	128	50	55	14	300	274	12	160	180	132	282	326	706	750	100	70	220	140	265	212	270	216	149	18	15	20	193	237	100
65-50-160/ 00752	132S	X	-	65	50	100	128	50	55	14	300	274	12	160	180	132	282	326	750	794	100	70	220	140	265	212	270	216	149	18	15	20	193	237	100
65-50-160/ 01102	160M	X	X	65	50	100	128	50	70	14	350	325	15	160	180	160	334	378	872	916	100	70	310	210	265	212	323	254	149	18	21	20	226	270	100
65-50-160/ 01502	160M	-	X	65	50	100	128	50	70	14	350	325	15	160	180	160	334	378	872	916	100	70	310	210	265	212	323	254	149	18	21	20	226	270	100
65-50-160/ 01852	160L	-	X	65	50	100	128	50	70	14	350	325	15	160	180	160	334	378	908	952	100	70	314	254	265	212	323	254	149	18	21	20	226	270	100
65-50-160/ 02202	180M	-	X	65	50	100	128	50	80	14	350	370	15	160	180	180	347	391	943	987	100	70	343	241	265	212	368	279	149	18	23	-	226	270	100
65-50-200/ 01102	160M	X	-	65	50	100	144	50	70	14	350	325	15	160	200	160	334	378	872	916	100	70	310	210	265	212	323	254	163	18	21	20	226	270	100
65-50-200/ 01502	160M	X	-	65	50	100	144	50	70	14	350	325	15	160	200	160	334	378	872	916	100	70	310	210	265	212	323	254	163	18	21	20	226	270	100
65-50-200/ 01852	160L	X	-	65	50	100	144	50	70	14	350	325	15	160	200	160	334	378	908	952	100	70	314	254	265	212	323	254	163	18	21	20	226	270	100
65-50-200/ 02202	180M	X	X	65	50	100	144	50	80	14	350	370	15	160	200	180	347	391	943	987	100	70	343	241	265	212	368	279	163	18	23	-	226	270	100
65-50-250/ 01502	160M	X	-	65	50	100	170	65	70	14	350	325	15	180	225	160	334	378	872	916	125	95	310	210	320	250	323	254	186	18	21	20	226	270	100
65-50-250/ 01852	160L	X	-	65	50	100	170	65	70	14	350	325	15	180	225	160	334	378	908	952	125	95	314	254	320	250	323	254	186	18	21	20	226	270	100
65-50-250/ 02202	180M	X	X	65	50	100	170	65	80	14	350	370	15	180	225	180	347	391	943	987	125	95	343	241	320	250	368	279	186	18	23	-	226	270	100
80-65-125/ 00402	112M	X	-	80	65	100	117	65	-	14	250	235	-	160	180	-	-	-	642	686	125	95	-	-	280	212	-	-	150	18	-	-	170	214	100
80-65-125/ 00552	132S	X	-	80	65	100	117	65	55	14	300	274	12	160	180	132	282	326	706	750	125	95	220	140	280	212	270	216	150	18	15	20	193	237	100
80-65-125/ 00752	132S	X	X	80	65	100	117	65	55	14	300	274	12	160	180	132	282	326	750	794	125	95	220	140	280	212	270	216	150	18	15	20	193	237	100
80-65-125/ 01102	160M	X	X	80	65	100	117	65	70	14	350	325	15	160	180	160	334	378	872	916	125	95	310	210	280	212	323	254	150	18	21	20	226	270	100
80-65-125/ 01502	160M	-	X	80	65	100	117	65	70	14	350	325	15	160	180	160	334	378	872	916	125	95	310	210	280	212	323	254	150	18	21	20	226	270	100
80-65-125/ 01852	160L	-	X	80	65	100	117	65	70	14	350	325	15	160	180	160	334	378	908	952	125	95	314	254	280	212	323	254	150	18	21	20	226	270	100
80-65-160/ 00752	132S	X	-	80	65	100	132	65	55	14	300	274	12	160	200	132	282	326	750	794	125	95	220	140	280	212	270	216	160	18	15	20	193	237	100

30) Размеры согласно EN 733
 31) Габаритный размер с одинарным торцовым уплотнением (A; IA; EA; FA)
 32) Габаритный размер с двойным торцовым уплотнением (DB, TI)
 33) Под опорные лапы следует подложить пластины

Типоразмер		Частота вращения		DN ₁ 30)	DN ₂ 30)	a 30)	a ₁	b ₁ 30)	b ₄	d ₁ 30)	d ₂	d ₃	d ₄	h ₁ 30)	h ₂ 30)	h ₄	i 31)	i 32)	l ₁ 31)	l ₁ 32)	m ₁ 30)	m ₂ 30)	m ₃	m ₄	n ₁ 30)	n ₂ 30)	n ₃	n ₄	p	s ₁ 30)	s ₂	u 33)	w 31)	w 32)	x 30)
Насос	Двигатель (IEC)	2900	3500	[mm]																															
		[об/мин]																																	
80-65-160/ 01102	160M	Х	-	80	65	100	132	65	70	14	350	325	15	160	200	160	334	378	872	916	125	95	310	210	280	212	323	254	160	18	21	20	226	270	100
80-65-160/ 01502	160M	Х	Х	80	65	100	132	65	70	14	350	325	15	160	200	160	334	378	872	916	125	95	310	210	280	212	323	254	160	18	21	20	226	270	100
80-65-160/ 01852	160L	-	Х	80	65	100	132	65	70	14	350	325	15	160	200	160	334	378	908	952	125	95	314	254	280	212	323	254	160	18	21	20	226	270	100
80-65-160/ 02202	180M	-	Х	80	65	100	132	65	80	14	350	370	15	160	200	180	347	391	943	987	125	95	343	241	280	212	368	279	160	18	23	-	226	270	100
80-65-200/ 01502	160M	Х	-	80	65	100	155	65	70	14	350	325	15	180	225	160	334	378	872	916	125	95	310	210	320	250	323	254	178	18	21	20	226	270	140
80-65-200/ 01852	160L	Х	-	80	65	100	155	65	70	14	350	325	15	180	225	160	334	378	908	952	125	95	314	254	320	250	323	254	178	18	21	20	226	270	140
80-65-200/ 02202	180M	Х	Х	80	65	100	155	65	80	14	350	370	15	180	225	180	347	391	943	987	125	95	343	241	320	250	368	279	178	18	23	-	226	270	140
80-65-250/ 02202	180M	Х	-	80	65	100	179	80	80	19	350	370	15	200	250	180	367	421	963	1017	160	120	343	241	360	280	368	279	199	20	23	-	246	300	140
100-80-160/ 01502	160M	Х	-	100	80	125	138	65	70	14	350	325	15	180	225	160	334	378	897	941	125	95	310	210	320	250	323	254	174	18	21	20	226	270	140
100-80-160/ 01852	160L	Х	-	100	80	125	138	65	70	14	350	325	15	180	225	160	334	378	933	977	125	95	314	254	320	250	323	254	174	18	21	20	226	270	140
100-80-160/ 02202	180M	Х	Х	100	80	125	138	65	80	14	350	370	15	180	225	180	347	391	968	1012	125	95	343	241	320	250	368	279	174	18	23	-	226	270	140
100-80-200/ 01852	160L	Х	-	100	80	125	159	65	70	19	350	325	15	180	250	160	354	408	953	1007	125	95	314	254	345	280	323	254	188	18	21	20	246	300	140
100-80-200/ 02202	180M	Х	-	100	80	125	159	65	80	19	350	370	15	180	250	180	367	421	988	1042	125	95	343	241	345	280	368	279	188	18	23	-	246	300	140
125-100-160/ 02202	180M	Х	-	125	100	125	178	80	80	19	350	370	15	200	280	180	367	421	988	1042	160	120	343	241	360	280	368	279	225	18	23	-	246	300	140

30) Размеры согласно EN 733

31) Габаритный размер с одинарным торцовым уплотнением (A; IA; EA; FA)

32) Габаритный размер с двойным торцовым уплотнением (DB, TI)

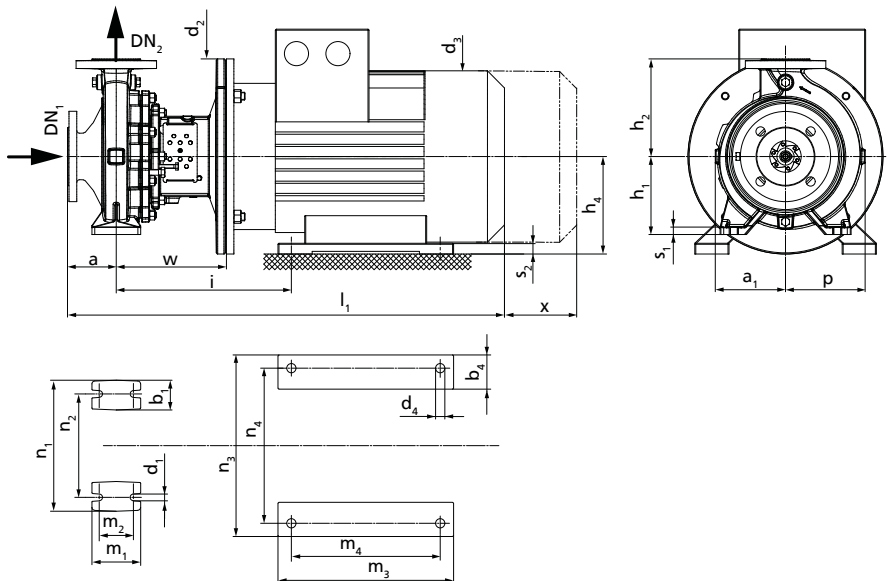
33) Под опорные лапы следует подложить пластины

31) Габаритный размер с одинарным торцовым уплотнением (A; IA; EA; FA)

32) Габаритный размер с двойным торцовым уплотнением (DB, TI)

33) Под опорные лапы следует подложить пластины

Etabloc G/ GB/ GC/ B/ C/ S/ SB/ SC; 30 кВт – 110 кВт



Насосный агрегат с опорной лапой на спиральном корпусе и двигателе (двигатель типоразмера от 200 до 250, 2-полюсный)

Габаритные размеры Etabloc G/ GB/ GC/ B/ C/ S/ SB/ SC; 30 кВт – 110 кВт; n = 2900 об/мин; n = 3500 об/мин (регионы А, С)³⁴⁾
Для значений a₁, b₁, b₄, d₃, l₁, m₁, m₃, n₃ и p ввиду особенности изготовления возможно незначительное допустимое отклонение.

Типоразмер		Частота вращения		DN ₁	DN ₂	a	a ₁	b ₁	b ₄	d ₁	d ₂	d ₃	d ₄	h ₁	h ₂	h ₄	i	i	l ₁	l ₁	m ₁	m ₂	m ₃	m ₄	n ₁	n ₂	n ₃	n ₄	p	s ₁	s ₂	w	w	x				
Насос	Двигатель (IEC)	2900	3500	35)	35)	35)	35)	35)	35)	35)	35)	35)	35)	35)	35)	35)	36)	37)	36)	37)	35)	35)	35)	35)	35)	35)	35)	35)	35)	35)	35)	35)	35)	35)	35)			
		[об/мин]																																				
[мм]																																						
50-32-250/ 03002	200L	-	Х	50	32	100	169	65	85	14	400	422	19	180	225	200	359	397	995	1033	125	95	388	305	320	250	404	318	178	18	30	226	264	100				
65-40-250/ 03002	200L	Х	Х	65	40	100	169	65	85	14	400	422	19	180	225	200	359	397	995	1033	125	95	388	305	320	250	404	318	179	18	30	226	264	100				
65-40-250/ 03702	200L	-	Х	65	40	100	169	65	85	14	400	422	19	180	225	200	359	397	995	1033	125	95	388	305	320	250	404	318	179	18	30	226	264	100				
65-40-315/ 03002	200L	Х	-	65	40	125	207	65	85	14	400	422	19	225	250	200	379	437	1040	1098	125	95	388	305	345	280	404	318	207	18	30	246	304	100				
65-40-315/ 03702	200L	Х	-	65	40	125	207	65	85	14	400	422	19	225	250	200	379	437	1040	1098	125	95	388	305	345	280	404	318	207	18	30	246	304	100				
65-40-315/ 04502	225M	Х	-	65	40	125	207	65	100	14	450	468	19	225	250	225	426	483	1157	1214	125	95	412	311	345	280	458	356	207	18	35	277	334	100				
65-50-200/ 03002	200L	Х	Х	65	50	100	144	50	85	14	400	422	19	160	200	200	359	397	995	1033	100	70	388	305	265	212	404	318	163	18	30	226	264	100				

34) Допустимое отклонение присоединительных размеров по EN 735
 35) Размеры согласно EN 733
 36) Габаритный размер с одинарным торцевым уплотнением (А; IА; ЕА; FА)
 37) Габаритный размер с двойным торцевым уплотнением (DВ, ТI)

Типоразмер		Частота вращения		DN ₁ 35)	DN ₂ 35)	a 35)	a ₁	b ₁ 35)	b ₄	d ₁ 35)	d ₂	d ₃	d ₄	h ₁ 35)	h ₂ 35)	h ₄	i 36)	i 37)	l ₁ 36)	l ₁ 37)	m ₁ 35)	m ₂ 35)	m ₃	m ₄	n ₁ 35)	n ₂ 35)	n ₃	n ₄	p	s ₁ 35)	s ₂	w 36)	w 37)	x 35)
Насос	Двигатель (IEC)	2900	3500	[мм]																														
		[об/мин]																																
65-50-200/ 03702	200L	-	Х	65	50	100	144	50	85	14	400	422	19	160	200	200	359	397	995	1033	100	70	388	305	265	212	404	318	163	18	30	226	264	100
65-50-250/ 03002	200L	Х	Х	65	50	100	170	65	85	14	400	422	19	180	225	200	359	397	995	1033	125	95	388	305	320	250	404	318	186	18	30	226	264	100
65-50-250/ 03702	200L	Х	Х	65	50	100	170	65	85	14	400	422	19	180	225	200	359	397	995	1033	125	95	388	305	320	250	404	318	186	18	30	226	264	100
65-50-315/ 03702	200L	Х	-	65	50	125	207	65	85	14	400	422	19	225	280	200	379	437	1040	1098	125	95	388	305	345	280	404	318	215	18	30	246	304	100
65-50-315/ 04502	225M	Х	-	65	50	125	207	65	100	14	450	468	19	225	280	225	426	483	1157	1214	125	95	412	311	345	280	458	356	215	18	35	277	334	100
65-50-315/ 05502	250M	Х	-	65	50	125	207	65	100	14	550	520	24	225	280	250	457	502	1231	1276	125	95	467	349	345	280	531	406	215	18	40	289	334	100
65-50-315/ 07502 ³⁸⁾	280S	Х	-	65	50	125	207	65	100	14	550	580	24	225	280	280	479	524	1339	1384	125	95	517	368	345	280	585	457	215	18	40	289	334	100
80-65-160/ 03002	200L	-	Х	80	65	100	132	65	85	14	400	422	19	160	200	200	359	397	995	1033	125	95	388	305	280	212	404	318	160	18	30	226	264	100
80-65-200/ 03002	200L	Х	Х	80	65	100	155	65	85	14	400	422	19	180	225	200	359	397	995	1033	125	95	388	305	320	250	404	318	178	18	30	226	264	140
80-65-200/ 03702	200L	Х	Х	80	65	100	155	65	85	14	400	422	19	180	225	200	359	397	995	1033	125	95	388	305	320	250	404	318	178	18	30	226	264	140
80-65-250/ 03002	200L	Х	-	80	65	100	179	80	85	19	400	422	19	200	250	200	379	437	1015	1073	160	120	388	305	360	280	404	318	199	20	30	246	304	140
80-65-250/ 03702	200L	Х	Х	80	65	100	179	80	85	19	400	422	19	200	250	200	379	437	1015	1073	160	120	388	305	360	280	404	318	199	20	30	246	304	140
80-65-250/ 04502	225M	Х	Х	80	65	100	179	80	100	19	450	468	19	200	250	225	426	483	1132	1189	160	120	412	311	360	280	458	356	199	20	35	277	334	140
80-65-250/ 05502	250M	-	Х	80	65	100	179	80	100	19	550	520	24	200	250	250	457	502	1206	1251	160	120	467	349	360	280	531	406	199	20	40	289	334	140
80-65-250/ 07502 ³⁸⁾	280S	-	Х	80	65	100	179	80	100	19	550	580	24	200	250	280	479	524	1314	1359	160	120	517	368	360	280	585	457	199	20	40	289	334	140
80-65-315/ 04502	225M	Х	-	80	65	100	179	80	100	19	450	468	19	200	250	225	426	483	1132	1189	160	120	412	311	360	280	458	356	199	20	35	277	334	140
80-65-315/ 05502	250M	Х	-	80	65	100	179	80	100	19	550	520	24	200	250	250	457	502	1206	1251	160	120	467	349	360	280	531	406	199	20	40	289	334	140
80-65-315/ 07502 ³⁸⁾	280S	Х	-	80	65	100	179	80	100	19	550	580	24	200	250	280	479	524	1314	1359	160	120	517	368	360	280	585	457	199	20	40	289	334	140
80-65-315/ 09002 ³⁸⁾	280M	Х	-	80	65	100	179	80	100	19	550	580	24	200	250	280	479	524	1369	1414	160	120	530	419	360	280	585	457	199	20	40	289	334	140
100-80-160/ 03002	200L	Х	Х	100	80	125	138	65	85	14	400	422	19	180	225	200	359	397	1020	1058	125	95	388	305	320	250	404	318	174	18	30	226	264	140
100-80-160/ 03702	200L	-	Х	100	80	125	138	65	85	14	400	422	19	180	225	200	359	397	1020	1058	125	95	388	305	320	250	404	318	174	18	30	226	264	140
100-80-200/ 03002	200L	Х	-	100	80	125	159	65	85	19	400	422	19	180	250	200	379	437	1040	1098	125	95	388	305	345	280	404	318	188	18	30	246	304	140
100-80-200/ 03702	200L	Х	-	100	80	125	159	65	85	19	400	422	19	180	250	200	379	437	1040	1098	125	95	388	305	345	280	404	318	188	18	30	246	304	140
100-80-200/ 04502	225M	Х	-	100	80	125	159	65	100	19	450	468	19	180	250	225	426	483	1157	1214	125	95	412	311	345	280	458	356	188	18	35	277	334	140
100-80-200/ 05502	250M	-	Х	100	80	125	159	65	100	19	550	520	24	180	250	250	457	502	1231	1276	125	95	467	349	345	280	531	406	188	18	40	289	334	140
100-80-200/ 07502 ³⁸⁾	280S	-	Х	100	80	125	159	65	100	19	550	580	24	180	250	280	479	524	1339	1384	125	95	517	368	345	280	585	457	188	18	40	289	334	140
100-80-250/ 03002	200L	Х	-	100	80	125	183	80	85	19	400	422	19	200	280	200	379	437	1040	1098	160	120	388	305	400	315	404	318	209	18	30	246	304	140
100-80-250/ 03702	200L	Х	-	100	80	125	183	80	85	19	400	422	19	200	280	200	379	437	1040	1098	160	120	388	305	400	315	404	318	209	18	30	246	304	140
100-80-250/ 04502	225M	Х	-	100	80	125	183	80	100	19	450	468	19	200	280	225	426	483	1157	1214	160	120	412	311	400	315	458	356	209	18	35	277	334	140
100-80-250/ 05502	250M	Х	Х	100	80	125	183	80	100	19	550	520	24	200	280	250	457	502	1231	1276	160	120	467	349	400	315	531	406	209	18	40	289	334	140
100-80-250/ 07502 ³⁸⁾	280S	Х	Х	100	80	125	183	80	100	19	550	580	24	200	280	280	479	524	1339	1384	160	120	517	368	400	315	585	457	209	18	40	289	334	140
100-80-250/ 09002 ³⁸⁾	280M	-	Х	100	80	125	183	80	100	19	550	580	24	200	280	280	479	524	1394	1439	160	120	530	419	400	315	585	457	209	18	40	289	334	140
100-80-250/ 11002 ³⁸⁾	315S	-	Х	100	80	125	183	80	132	19	650	664	28	200	280	315	595	595	1584	1584	160	120	621	406	400	315	662	508	209	18	50	379	379	140
100-80-315/ 07502 ³⁸⁾	280S	Х	-	100	80	125	218	80	100	19	550	580	24	250	315	280	479	524	1339	1384	160	120	517	368	400	315	585	457	242	20	40	289	334	140
100-80-315/ 09002 ³⁸⁾	280M	Х	-	100	80	125	218	80	100	19	550	580	24	250	315	280	479	524	1394	1439	160	120	530	419	400	315	585	457	242	20	40	289	334	140
100-80-315/ 11002 ³⁸⁾	315S	Х	-	100	80	125	218	80	132	19	650	664	28	250	315	315	595	595	1584	1584	160	120	621	406	400	315	662	508	242	20	50	379	379	140
125-100-160/ 03002	200L	Х	-	125	100	125	178	80	85	19	400	422	19	200	280	200	379	437	1040	1098	160	120	388	305	360	280	404	318	225	18	30	246	304	140
125-100-160/ 03702	200L	Х	Х	125	100	125	178	80	85	19	400	422	19	200	280	200	379	437	1040	1098	160	120	388	305	360	280	404	318	225	18	30	246	304	140
125-100-160/ 04502	225M	-	Х	125	100	125	178	80	100	19	450	468	19	200	280	225	426	483	1157	1214	160	120	412	311	360	280	458	356	225	18	35	277	334	140
125-100-160/ 05502	250M	-	Х	125	100	125	178	80	100	19	550	520	24	200	280	250	457	502	1231	1276	160	120	467	349	360	280	531	406	225	18	40	289	334	140

35) Размеры согласно EN 733

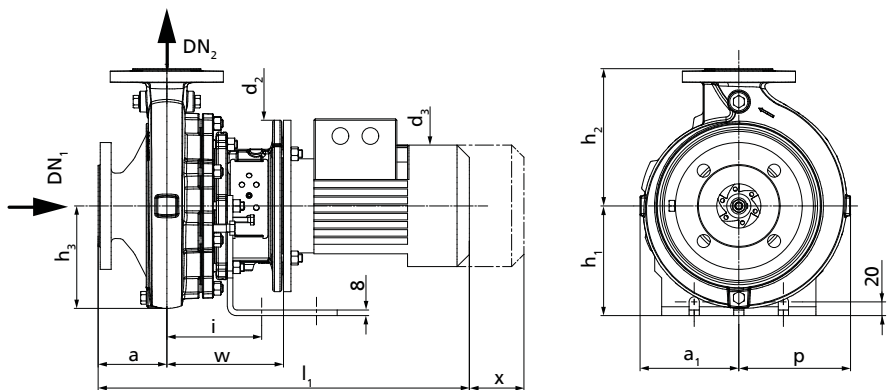
36) Габаритный размер с одинарным торцевым

Типоразмер		Частота вращения		DN ₁ ³⁵⁾	DN ₂ ³⁵⁾	a ³⁵⁾	a ₁	b ₁ ³⁵⁾	b ₄	d ₁ ³⁵⁾	d ₂	d ₃	d ₄	h ₁ ³⁵⁾	h ₂ ³⁵⁾	h ₄	i ³⁶⁾	i ³⁷⁾	l ₁ ³⁶⁾	l ₁ ³⁷⁾	m ₁ ³⁵⁾	m ₂ ³⁵⁾	m ₃	m ₄	n ₁ ³⁵⁾	n ₂ ³⁵⁾	n ₃	n ₄	p	s ₁ ³⁵⁾	s ₂	w ³⁶⁾	w ³⁷⁾	x ³⁵⁾
Насос	Двигатель (IEC)	2900	3500	[мм]																														
		[об/мин]																																
125-100-200/ 03002	200L	Х	-	125	100	125	173	80	85	19	400	422	19	200	280	200	379	437	1040	1098	160	120	388	305	360	280	404	318	212	18	30	246	304	140
125-100-200/ 03702	200L	Х	-	125	100	125	173	80	85	19	400	422	19	200	280	200	379	437	1040	1098	160	120	388	305	360	280	404	318	212	18	30	246	304	140
125-100-200/ 04502	225M	Х	-	125	100	125	173	80	100	19	450	468	19	200	280	225	426	483	1157	1214	160	120	412	311	360	280	458	356	212	18	35	277	334	140
125-100-200/ 05502	250M	Х	-	125	100	125	173	80	100	19	550	520	24	200	280	250	457	502	1231	1276	160	120	467	349	360	280	531	406	212	18	40	289	334	140
125-100-200/ 07502 ³⁶⁾	280S	Х	-	125	100	125	173	80	100	19	550	580	24	200	280	280	479	524	1339	1384	160	120	517	368	360	280	585	457	212	18	40	289	334	140
125-100-200/ 09002 ³⁶⁾	280M	Х	-	125	100	125	173	80	100	19	550	580	24	200	280	280	479	524	1394	1439	160	120	530	419	360	280	585	457	212	18	40	289	334	140
125-100-250/ 04502	225M	Х	-	125	100	140	188	80	100	19	450	468	19	225	280	225	426	483	1172	1229	160	120	412	311	400	315	458	356	219	18	35	277	334	140
125-100-250/ 05502	250M	Х	-	125	100	140	188	80	100	19	550	520	24	225	280	250	457	502	1246	1291	160	120	467	349	400	315	531	406	219	18	40	289	334	140
125-100-250/ 07502 ³⁶⁾	280S	Х	Х	125	100	140	188	80	100	19	550	580	24	225	280	280	479	524	1354	1399	160	120	517	368	400	315	585	457	242	18	40	289	334	140
125-100-250/ 09002 ³⁶⁾	280M	Х	Х	125	100	140	188	80	100	19	550	580	24	225	280	280	479	524	1409	1454	160	120	530	419	400	315	585	457	242	18	40	289	334	140
125-100-250/ 11002 ³⁶⁾	315S	Х	Х	125	100	140	188	80	132	19	650	664	28	225	280	315	595	595	1599	1599	160	120	621	406	400	315	662	508	242	18	50	379	379	140
150-125-200/ 05502	250M	Х	-	150	125	140	189	80	100	19	550	520	24	250	315	250	457	502	1246	1291	160	120	467	349	400	315	531	406	242	20	40	289	334	140
150-125-200/ 07502 ³⁶⁾	280S	Х	Х	150	125	140	189	80	100	19	550	580	24	250	315	280	479	524	1354	1399	160	120	517	368	400	315	585	457	242	20	40	289	334	140
150-125-200/ 09002 ³⁶⁾	280M	Х	Х	150	125	140	189	80	100	19	550	580	24	250	315	280	479	524	1409	1454	160	120	530	419	400	315	585	457	242	20	40	289	334	140
150-125-200/ 11002 ³⁶⁾	315S	-	Х	150	125	140	189	80	132	19	650	664	28	250	315	315	595	595	1599	1599	160	120	621	406	400	315	662	508	242	20	50	379	379	140

35) Размеры согласно EN 733
 36) Габаритный размер с одинарным торцевым уплотнением (A; IA; EA; FA)
 37) Габаритный размер с двойным торцевым уплотнением (DB, TI)

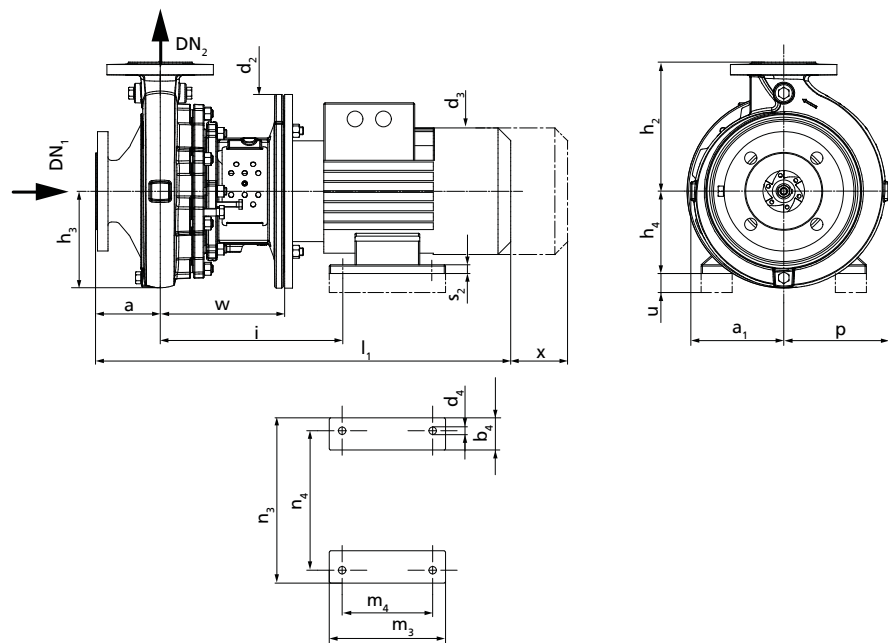
$n = 1450$ об/мин; $n = 1750$ об/мин - регионы А, В, С

Etabloc G/ GB/ GC; ≤ 22 кВт



Размеры [мм]

Насосный агрегат с опорной лапой (двигатель типоразмера не более 112)



Насосный агрегат с опорной лапой двигателя (двигатель типоразмера от 132 до 180)

Габаритные размеры Etabloc G/ GB/ GC; ≤ 22 кВт; n = 1450 об/мин; n = 1750 об/мин (регионы А, С)³⁹⁾
 Для значений a₁, b₄, d₃, l₁, m₃, n₃ и p ввиду особенности изготовления возможно незначительное допустимое отклонение.

Типоразмер		Частота вращения		DN ₁ 40)	DN ₂ 40)	a 40)	a ₁	b ₄	d ₂	d ₃	d ₄	h ₁	h ₂ 40)	h ₃	h ₄	i 41)	i 42)	l ₁ 41)	l ₁ 42)	m ₃	m ₄	n ₁	n ₂	n ₃	n ₄	p	s ₂	u 43)	w 41)	w 42)	x 40)
Насос	Двигатель IEC)	1450	1750	[мм]																											
		[об/мин]	[об/мин]																												
40-25-160/ 00024	71	Х	Х	40	25	80	118	-	160	145	-	160	160	107	-	118	-	453	-	-	-	225	130	-	-	118	-	-	136	-	100
40-25-160/ 00034	71	Х	Х	40	25	80	118	-	160	145	-	160	160	107	-	118	-	453	-	-	-	225	130	-	-	118	-	-	136	-	100
40-25-160/ 00054	80M	-	Х	40	25	80	118	-	200	162	-	160	160	107	-	118	-	491	-	-	-	225	130	-	-	118	-	-	156	-	100
40-25-160/ 00114	90S	Х	Х	40	25	80	118	-	200	190	-	160	160	107	-	118	118	590	634	-	-	225	130	-	-	118	-	-	156	200	100
40-25-200/ 00034	71	Х	-	40	25	80	142	-	160	145	-	160	180	137	-	118	-	453	-	-	-	225	130	-	-	142	-	-	136	-	100
40-25-200/ 00054	80M	Х	Х	40	25	80	142	-	200	162	-	160	180	137	-	118	-	491	-	-	-	225	130	-	-	142	-	-	156	-	100
40-25-200/ 00074	80M	-	Х	40	25	80	142	-	200	162	-	160	180	137	-	118	-	537	-	-	-	225	130	-	-	142	-	-	156	-	100
40-25-200/ 00114	90S	-	Х	40	25	80	142	-	200	190	-	160	180	137	-	118	118	590	634	-	-	225	130	-	-	142	-	-	156	200	100
50-32-125.1/00024	71	Х	Х	50	32	80	116	-	160	145	-	160	140	100	-	118	-	453	-	-	-	225	130	-	-	116	-	-	136	-	100
50-32-125.1/ 00034	71	Х	Х	50	32	80	116	-	160	145	-	160	140	100	-	118	-	453	-	-	-	225	130	-	-	116	-	-	136	-	100
50-32-125.1/ 00054	80M	Х	Х	50	32	80	116	-	200	162	-	160	140	100	-	118	-	491	-	-	-	225	130	-	-	116	-	-	156	-	100
50-32-125.1/ 00114	90S	Х	Х	50	32	80	116	-	200	190	-	160	140	100	-	118	118	590	634	-	-	225	130	-	-	116	-	-	156	200	100
50-32-160.1/ 00024	71	Х	-	50	32	80	116	-	160	145	-	160	160	111	-	118	-	453	-	-	-	225	130	-	-	121	-	-	136	-	100
50-32-160.1/ 00034	71	Х	Х	50	32	80	116	-	160	145	-	160	160	111	-	118	-	453	-	-	-	225	130	-	-	121	-	-	136	-	100
50-32-160.1/ 00054	80M	Х	Х	50	32	80	116	-	200	162	-	160	160	111	-	118	-	491	-	-	-	225	130	-	-	121	-	-	156	-	100
50-32-160.1/ 00074	80M	-	Х	50	32	80	116	-	200	162	-	160	160	111	-	118	-	537	-	-	-	225	130	-	-	121	-	-	156	-	100
50-32-200.1/ 00034	71	Х	-	50	32	80	142	-	160	145	-	160	180	136	-	118	-	453	-	-	-	225	130	-	-	142	-	-	136	-	100
50-32-200.1/ 00054	80M	Х	Х	50	32	80	142	-	200	162	-	160	180	136	-	118	-	491	-	-	-	225	130	-	-	142	-	-	156	-	100
50-32-200.1/ 00074	80M	Х	Х	50	32	80	142	-	200	162	-	160	180	136	-	118	-	537	-	-	-	225	130	-	-	142	-	-	156	-	100
50-32-200.1/ 00114	90S	-	Х	50	32	80	142	-	200	190	-	160	180	136	-	118	118	590	634	-	-	225	130	-	-	142	-	-	156	200	100
50-32-200.1/ 00154	90L	-	Х	50	32	80	142	-	200	190	-	160	180	136	-	118	118	590	634	-	-	225	130	-	-	142	-	-	156	200	100
50-32-250.1/ 00074	80M	Х	-	50	32	100	168	-	200	162	-	160	225	166	-	118	-	557	-	-	-	225	130	-	-	168	-	-	156	-	100
50-32-250.1/ 00114	90S	Х	Х	50	32	100	168	-	200	190	-	160	225	166	-	118	118	610	654	-	-	225	130	-	-	168	-	-	156	200	100
50-32-250.1/ 00154	90L	Х	Х	50	32	100	168	-	200	190	-	160	225	166	-	118	118	610	654	-	-	225	130	-	-	168	-	-	156	200	100
50-32-250.1/ 00224	100L	-	Х	50	32	100	168	-	250	213	-	160	225	166	-	118	118	660	704	-	-	225	130	-	-	168	-	-	170	214	100
50-32-250.1/ 00304	100L	-	Х	50	32	100	168	-	250	213	-	160	225	166	-	118	118	660	704	-	-	225	130	-	-	168	-	-	170	214	100
50-32-125/ 00024	71	Х	-	50	32	80	115	-	160	145	-	160	140	100	-	118	-	453	-	-	-	225	130	-	-	115	-	-	136	-	100
50-32-125/ 00034	71	Х	Х	50	32	80	115	-	160	145	-	160	140	100	-	118	-	453	-	-	-	225	130	-	-	115	-	-	136	-	100
50-32-125/ 00054	80M	Х	Х	50	32	80	115	-	200	162	-	160	140	100	-	118	-	491	-	-	-	225	130	-	-	115	-	-	156	-	100
50-32-125/ 00074	80M	-	Х	50	32	80	115	-	200	162	-	160	140	100	-	118	-	537	-	-	-	225	130	-	-	115	-	-	156	-	100
50-32-125/ 00114	90S	Х	Х	50	32	80	115	-	200	190	-	160	140	100	-	118	118	590	634	-	-	225	130	-	-	115	-	-	156	200	100
50-32-160/ 00034	71	Х	-	50	32	80	118	-	160	145	-	160	160	115	-	118	-	453	-	-	-	225	130	-	-	128	-	-	136	-	100
50-32-160/ 00054	80M	Х	Х	50	32	80	118	-	200	162	-	160	160	115	-	118	-	491	-	-	-	225	130	-	-	128	-	-	156	-	100
50-32-160/ 00074	80M	Х	Х	50	32	80	118	-	200	162	-	160	160	115	-	118	-	537	-	-	-	225	130	-	-	128	-	-	156	-	100
50-32-160/ 00114	90S	-	Х	50	32	80	118	-	200	190	-	160	160	115	-	118	118	590	634	-	-	225	130	-	-	128	-	-	156	200	100
50-32-200/ 00054	80M	Х	-	50	32	80	142	-	200	162	-	160	180	137	-	118	-	491	-	-	-	225	130	-	-	143	-	-	156	-	100
50-32-200/ 00074	80M	Х	-	50	32	80	142	-	200	162	-	160	180	137	-	118	-	537	-	-	-	225	130	-	-	143	-	-	156	-	100

39) Допустимое отклонение присоединительных размеров по EN 735

40) Размеры согласно EN 733

Типоразмер		Частота вращения		DN ₁ 40)	DN ₂ 40)	a 40)	a ₁	b ₄	d ₂	d ₃	d ₄	h ₁	h ₂ 40)	h ₃	h ₄	i 41)	i 42)	l ₁ 41)	l ₁ 42)	m ₃	m ₄	n ₁	n ₂	n ₃	n ₄	p	s ₂	u 43)	w 41)	w 42)	x 40)
Насос	Двигатель (ЕС)	1450	1750	[мм]																											
		[об/мин]																													
50-32-200/ 00114	90S	Х	Х	50	32	80	142	-	200	190	-	160	180	137	-	118	118	590	634	-	-	225	130	-	-	143	-	-	156	200	100
50-32-200/ 00154	90L	-	Х	50	32	80	142	-	200	190	-	160	180	137	-	118	118	590	634	-	-	225	130	-	-	143	-	-	156	200	100
50-32-200/ 00224	100L	-	Х	50	32	80	142	-	250	213	-	160	180	137	-	118	118	640	684	-	-	225	130	-	-	143	-	-	170	214	100
50-32-250/ 00114	90S	Х	-	50	32	100	169	-	200	190	-	160	225	166	-	118	118	610	654	-	-	225	130	-	-	178	-	-	156	200	100
50-32-250/ 00154	90L	Х	Х	50	32	100	169	-	200	190	-	160	225	166	-	118	118	610	654	-	-	225	130	-	-	178	-	-	156	200	100
50-32-250/ 00224	100L	Х	Х	50	32	100	169	-	250	213	-	160	225	166	-	118	118	660	704	-	-	225	130	-	-	178	-	-	170	214	100
50-32-250/ 00304	100L	-	Х	50	32	100	169	-	250	213	-	160	225	166	-	118	118	660	704	-	-	225	130	-	-	178	-	-	170	214	100
50-32-250/ 00404	112M	-	Х	50	32	100	169	-	250	235	-	160	225	166	-	118	118	642	686	-	-	225	130	-	-	178	-	-	170	214	100
65-40-125/ 00024	71	Х	-	65	40	80	117	-	160	145	-	160	140	107	-	118	-	453	-	-	-	225	130	-	-	117	-	-	136	-	100
65-40-125/ 00034	71	Х	-	65	40	80	117	-	160	145	-	160	140	107	-	118	-	453	-	-	-	225	130	-	-	117	-	-	136	-	100
65-40-125/ 00054	80M	Х	Х	65	40	80	117	-	200	162	-	160	140	107	-	118	-	491	-	-	-	225	130	-	-	117	-	-	156	-	100
65-40-125/ 00074	80M	-	Х	65	40	80	117	-	200	162	-	160	140	107	-	118	-	537	-	-	-	225	130	-	-	117	-	-	156	-	100
65-40-125/ 00114	90S	-	Х	65	40	80	117	-	200	190	-	160	140	107	-	118	118	590	634	-	-	225	130	-	-	117	-	-	156	200	100
65-40-160/ 00054	80M	Х	-	65	40	80	119	-	200	162	-	160	160	119	-	118	-	491	-	-	-	225	130	-	-	134	-	-	156	-	100
65-40-160/ 00074	80M	Х	Х	65	40	80	119	-	200	162	-	160	160	119	-	118	-	537	-	-	-	225	130	-	-	134	-	-	156	-	100
65-40-160/ 00114	90S	Х	Х	65	40	80	119	-	200	190	-	160	160	119	-	118	118	590	634	-	-	225	130	-	-	134	-	-	156	200	100
65-40-160/ 00154	90L	-	Х	65	40	80	119	-	200	190	-	160	160	119	-	118	118	590	634	-	-	225	130	-	-	134	-	-	156	200	100
65-40-160/ 00224	100L	-	Х	65	40	80	119	-	250	213	-	160	160	119	-	118	118	640	684	-	-	225	130	-	-	134	-	-	170	214	100
65-40-200/ 00074	80M	Х	-	65	40	100	142	-	200	162	-	160	180	141	-	118	-	557	-	-	-	225	130	-	-	155	-	-	156	-	100
65-40-200/ 00114	90S	Х	-	65	40	100	142	-	200	190	-	160	180	141	-	118	118	610	654	-	-	225	130	-	-	155	-	-	156	200	100
65-40-200/ 00154	90L	Х	Х	65	40	100	142	-	200	190	-	160	180	141	-	118	118	610	654	-	-	225	130	-	-	155	-	-	156	200	100
65-40-200/ 00224	100L	-	Х	65	40	100	142	-	250	213	-	160	180	141	-	118	118	660	704	-	-	225	130	-	-	155	-	-	170	214	100
65-40-200/ 00304	100L	-	Х	65	40	100	142	-	250	213	-	160	180	141	-	118	118	660	704	-	-	225	130	-	-	155	-	-	170	214	100
65-40-250/ 00114	90S	Х	-	65	40	100	169	-	200	190	-	160	225	166	-	118	118	610	654	-	-	225	130	-	-	179	-	-	156	200	100
65-40-250/ 00154	90L	Х	-	65	40	100	169	-	200	190	-	160	225	166	-	118	118	610	654	-	-	225	130	-	-	179	-	-	156	200	100
65-40-250/ 00224	100L	Х	Х	65	40	100	169	-	250	213	-	160	225	166	-	118	118	660	704	-	-	225	130	-	-	179	-	20	170	214	100
65-40-250/ 00304	100L	Х	Х	65	40	100	169	-	250	213	-	160	225	166	-	118	118	660	704	-	-	225	130	-	-	179	-	-	170	214	100
65-40-250/ 00404	112M	-	Х	65	40	100	169	-	250	235	-	160	225	166	-	118	118	642	686	-	-	225	130	-	-	179	-	-	170	214	100
65-40-250/ 00554	132S	-	Х	65	40	100	169	55	300	274	12	-	225	166	132	282	326	750	794	220	140	-	-	270	216	179	15	-	193	237	100
65-40-315/ 00224	100L	Х	-	65	40	125	207	-	250	213	-	180	250	204	-	142	142	705	753	-	-	260	180	-	-	207	-	20	190	238	100
65-40-315/ 00304	100L	Х	-	65	40	125	207	-	250	213	-	180	250	204	-	142	142	705	753	-	-	260	180	-	-	207	-	20	190	238	100
65-40-315/ 00404	112M	Х	Х	65	40	125	207	-	250	235	-	180	250	204	-	142	142	687	735	-	-	260	180	-	-	207	-	20	190	238	100
65-40-315/ 00554	132S	Х	Х	65	40	125	207	55	300	274	12	-	250	204	132	302	350	795	843	220	140	-	-	270	216	207	15	-	213	261	100
65-40-315/ 00754	132M	-	Х	65	40	125	207	59	300	298	12	-	250	204	132	302	350	795	843	240	178	-	-	270	216	207	15	-	213	261	100
65-40-315/ 01104	160M	-	Х	65	40	125	207	70	350	325	15	-	250	204	160	354	408	917	971	310	210	-	-	323	254	207	21	-	246	300	100
65-50-125/ 00054	80M	Х	-	65	50	100	117	-	200	162	-	160	160	112	-	118	-	511	-	-	-	225	130	-	-	130	-	-	156	-	100
65-50-125/ 00074	80M	Х	Х	65	50	100	117	-	200	162	-	160	160	112	-	118	-	557	-	-	-	225	130	-	-	130	-	-	156	-	100

40) Размеры согласно EN 733

41) Габаритный размер с одинарным торцевым уплотнением (A; IA; EA; FA)

42) Габаритный размер с двойным торцевым уплотнением (DB, TI)

43) Под опорные лапы следует подложить пластины.

Типоразмер		Частота вращения		DN ₁ 40)	DN ₂ 40)	a 40)	a ₁	b ₄	d ₂	d ₃	d ₄	h ₁	h ₂ 40)	h ₃	h ₄	i 41)	i 42)	l ₁ 41)	l ₁ 42)	m ₃	m ₄	n ₁	n ₂	n ₃	n ₄	p	s ₂	u 43)	w 41)	w 42)	x 40)
Насос	Двигатель (IEC)	1450	1750	[мм]																											
		[об/мин]																													
65-50-125/ 00114	90S	Х	Х	65	50	100	117	-	200	190	-	160	160	112	-	118	118	610	654	-	-	225	130	-	-	130	-	-	156	200	100
65-50-125/ 00154	90L	-	Х	65	50	100	117	-	200	190	-	160	160	112	-	118	118	610	654	-	-	225	130	-	-	130	-	-	156	200	100
65-50-160/ 00074	80M	Х	-	65	50	100	128	-	200	162	-	160	180	133	-	118	-	557	-	-	-	225	130	-	-	149	-	-	156	-	100
65-50-160/ 00114	90S	Х	Х	65	50	100	128	-	200	190	-	160	180	133	-	118	118	610	654	-	-	225	130	-	-	149	-	-	156	200	100
65-50-160/ 00154	90L	Х	Х	65	50	100	128	-	200	190	-	160	180	133	-	118	118	610	654	-	-	225	130	-	-	149	-	-	156	200	100
65-50-160/ 00224	100L	-	Х	65	50	100	128	-	250	213	-	160	180	133	-	118	118	660	704	-	-	225	130	-	-	149	-	-	170	214	100
65-50-160/ 00304	100L	-	Х	65	50	100	128	-	250	213	-	160	180	133	-	118	118	660	704	-	-	225	130	-	-	149	-	-	170	214	100
65-50-200/ 00154	90L	Х	-	65	50	100	144	-	200	190	-	160	200	150	-	118	118	610	654	-	-	225	130	-	-	163	-	-	156	200	100
65-50-200/ 00224	100L	Х	Х	65	50	100	144	-	250	213	-	160	200	150	-	118	118	660	704	-	-	225	130	-	-	163	-	20	170	214	100
65-50-200/ 00304	100L	Х	Х	65	50	100	144	-	250	213	-	160	200	150	-	118	118	660	704	-	-	225	130	-	-	163	-	-	170	214	100
65-50-200/ 00404	112M	-	Х	65	50	100	144	-	250	235	-	160	200	150	-	118	118	642	686	-	-	225	130	-	-	163	-	-	170	214	100
65-50-200/ 00554	132S	-	Х	65	50	100	144	55	300	274	12	-	200	150	132	282	326	750	794	220	140	-	-	270	216	163	15	-	193	237	100
65-50-250/ 00224	100L	Х	-	65	50	100	170	-	250	213	-	160	225	172	-	118	118	660	704	-	-	225	130	-	-	186	-	20	170	214	100
65-50-250/ 00304	100L	Х	-	65	50	100	170	-	250	213	-	160	225	172	-	118	118	660	704	-	-	225	130	-	-	186	-	20	170	214	100
65-50-250/ 00404	112M	Х	Х	65	50	100	170	-	250	235	-	160	225	172	-	118	118	642	686	-	-	225	130	-	-	186	-	-	170	214	100
65-50-250/ 00554	132S	-	Х	65	50	100	170	55	300	274	12	-	225	172	132	282	326	750	794	220	140	-	-	270	216	186	15	-	193	237	100
65-50-315/ 00754	132M	-	Х	65	50	100	170	59	300	298	12	-	225	172	132	282	326	750	794	240	178	-	-	270	216	186	15	20	193	237	100
65-50-315/ 00304	100L	Х	-	65	50	125	207	-	250	213	-	180	280	203	-	142	142	705	753	-	-	260	180	-	-	215	-	20	190	238	100
65-50-315/ 00404	112M	Х	-	65	50	125	207	-	250	235	-	180	280	203	-	142	142	687	735	-	-	260	180	-	-	215	-	20	190	238	100
65-50-315/ 00554	132S	Х	-	65	50	125	207	55	300	274	12	-	280	203	132	302	350	795	843	220	140	-	-	270	216	215	15	20	213	261	100
65-50-315/ 00754	132M	Х	Х	65	50	125	207	59	300	298	12	-	280	203	132	302	350	795	843	240	178	-	-	270	216	215	15	-	213	261	100
65-50-315/ 01104	160M	-	Х	65	50	125	207	70	350	325	15	-	280	203	160	354	408	917	971	310	210	-	-	323	254	215	21	-	246	300	100
65-50-315/ 01504	160L	-	Х	65	50	125	207	70	350	325	15	-	280	203	160	354	408	953	1007	314	254	-	-	323	254	215	21	-	246	300	100
80-65-125/ 00054	80M	Х	-	80	65	100	117	-	200	162	-	160	180	127	-	118	-	511	-	-	-	225	130	-	-	150	-	-	156	-	100
80-65-125/ 00074	80M	Х	-	80	65	100	117	-	200	162	-	160	180	127	-	118	-	557	-	-	-	225	130	-	-	150	-	-	156	-	100
80-65-125/ 00114	90S	Х	Х	80	65	100	117	-	200	190	-	160	180	127	-	118	118	610	654	-	-	225	130	-	-	150	-	-	156	200	100
80-65-125/ 00154	90L	-	Х	80	65	100	117	-	200	190	-	160	180	127	-	118	118	610	654	-	-	225	130	-	-	150	-	-	156	200	100
80-65-125/ 00224	100L	-	Х	80	65	100	117	-	250	213	-	160	180	127	-	118	118	660	704	-	-	225	130	-	-	150	-	-	170	214	100
80-65-160/ 00114	90S	Х	-	80	65	100	132	-	200	190	-	160	200	140	-	118	118	610	654	-	-	225	130	-	-	160	-	-	156	200	100
80-65-160/ 00154	90L	Х	Х	80	65	100	132	-	200	190	-	160	200	140	-	118	118	610	654	-	-	225	130	-	-	160	-	-	156	200	100
80-65-160/ 00224	100L	Х	Х	80	65	100	132	-	250	213	-	160	200	140	-	118	118	660	704	-	-	225	130	-	-	160	-	-	170	214	100
80-65-160/ 00304	100L	-	Х	80	65	100	132	-	250	213	-	160	200	140	-	118	118	660	704	-	-	225	130	-	-	160	-	-	170	214	100
80-65-160/ 00404	112M	-	Х	80	65	100	132	-	250	235	-	160	200	140	-	118	118	642	686	-	-	225	130	-	-	160	-	-	170	214	100
80-65-200/ 00224	100L	Х	-	80	65	100	155	-	250	213	-	160	225	161	-	118	118	660	704	-	-	225	130	-	-	178	-	20	170	214	140
80-65-200/ 00304	100L	Х	Х	80	65	100	155	-	250	213	-	160	225	161	-	118	118	660	704	-	-	225	130	-	-	178	-	20	170	214	140
80-65-200/ 00404	112M	Х	Х	80	65	100	155	-	250	235	-	160	225	161	-	118	118	642	686	-	-	225	130	-	-	178	-	-	170	214	140
80-65-200/ 00554	132S	-	Х	80	65	100	155	55	300	274	12	-	225	161	132	282	326	750	794	220	140	-	-	270	216	178	15	-	193	237	140

40) Размеры согласно EN 733
41) Габаритный размер с одинарным торцевым уплотнением (A; IA; EA; FA)
42) Габаритный размер с двойным торцевым уплотнением (DB, TI)
43) Под опорные лапы следует подложить пластины.

Типоразмер		Частота вращения		DN ₄₀	DN ₂ ₄₀	a ₄₀	a ₁	b ₄	d ₂	d ₃	d ₄	h ₁	h ₂ ₄₀	h ₃	h ₄	i ₄₁	i ₄₂	l ₁ ₄₁	l ₁ ₄₂	m ₃	m ₄	n ₁	n ₂	n ₃	n ₄	p	s ₂	u ₄₃	w ₄₁	w ₄₂	x ₄₀						
Насос	Двигатель (IEC)	1450	1750	[мм]																																	
		[об/мин]																																			
80-65-200/ 00754	132M	-	Х	80	65	100	155	59	300	298	12	-	225	161	132	282	326	750	794	240	178	-	-	270	216	178	15	20	193	237	140						
80-65-250/ 00304	100L	Х	-	80	65	100	179	-	250	213	-	180	250	185	-	142	142	680	728	-	-	260	180	-	-	199	-	20	190	238	140						
80-65-250/ 00404	112M	Х	-	80	65	100	179	-	250	235	-	180	250	185	-	142	142	662	710	-	-	260	180	-	-	199	-	20	190	238	140						
80-65-250/ 00554	132S	Х	Х	80	65	100	179	55	300	274	12	-	250	185	132	302	350	770	818	220	140	-	-	270	216	199	15	20	213	261	140						
80-65-250/ 00754	132M	-	Х	80	65	100	179	59	300	298	12	-	250	185	132	302	350	770	818	240	178	-	-	270	216	199	15	20	213	261	140						
80-65-250/ 01104	160M	-	Х	80	65	100	179	70	350	325	15	-	250	185	160	354	408	892	946	310	210	-	-	323	254	199	21	20	246	300	140						
80-65-315/ 00554	132S	Х	-	80	65	125	209	55	300	274	12	-	280	213	132	302	350	795	843	220	140	-	-	270	216	229	15	20	213	261	140						
80-65-315/ 00754	132M	Х	-	80	65	125	209	59	300	298	12	-	280	213	132	302	350	795	843	240	178	-	-	270	216	229	15	-	213	261	140						
80-65-315/ 01104	160M	Х	Х	80	65	125	209	70	350	325	15	-	280	213	160	354	408	917	971	310	210	-	-	323	254	229	21	-	246	300	140						
80-65-315/ 01504	160L	Х	Х	80	65	125	209	70	350	325	15	-	280	213	160	354	408	953	1007	314	254	-	-	323	254	229	21	-	246	300	140						
80-65-315/ 01854	180M	-	Х	80	65	125	209	80	350	370	15	-	280	213	180	367	421	988	1042	343	241	-	-	368	279	229	23	-	246	300	140						
80-65-315/ 02204	180L	-	Х	80	65	125	209	80	350	370	15	-	280	213	180	367	421	988	1042	358	279	-	-	368	279	229	23	-	246	300	140						
100-80-160/ 00154	90L	Х	-	100	80	125	138	-	200	190	-	160	225	153	-	118	118	635	679	-	-	225	130	-	-	174	-	-	156	200	140						
100-80-160/ 00224	100L	Х	-	100	80	125	138	-	250	213	-	160	225	153	-	118	118	685	729	-	-	225	130	-	-	174	-	20	170	214	140						
100-80-160/ 00304	100L	Х	Х	100	80	125	138	-	250	213	-	160	225	153	-	118	118	685	729	-	-	225	130	-	-	174	-	-	170	214	140						
100-80-160/ 00404	112M	-	Х	100	80	125	138	-	250	235	-	160	225	153	-	118	118	667	711	-	-	225	130	-	-	174	-	-	170	214	140						
100-80-160/ 00554	132S	-	Х	100	80	125	138	55	300	274	12	-	225	153	132	282	326	775	819	220	140	-	-	270	216	174	15	-	193	237	140						
100-80-200/ 00224	100L	Х	-	100	80	125	159	-	250	213	-	180	250	170	-	142	142	705	753	-	-	260	180	-	-	188	-	20	190	238	140						
100-80-200/ 00304	100L	Х	-	100	80	125	159	-	250	213	-	180	250	170	-	142	142	705	753	-	-	260	180	-	-	188	-	20	190	238	140						
100-80-200/ 00404	112M	Х	-	100	80	125	159	-	250	235	-	180	250	170	-	142	142	687	735	-	-	260	180	-	-	188	-	20	190	238	140						
100-80-200/ 00554	132S	Х	Х	100	80	125	159	55	300	274	12	-	250	170	132	302	350	795	843	220	140	-	-	270	216	188	15	-	213	261	140						
100-80-200/ 00754	132M	-	Х	100	80	125	159	59	300	298	12	-	250	170	132	302	350	795	843	240	178	-	-	270	216	188	15	20	213	261	140						
100-80-200/ 01104	160M	-	Х	100	80	125	159	70	350	325	15	-	250	170	160	354	408	917	971	310	210	-	-	323	254	188	21	20	246	300	140						
100-80-250/ 00404	112M	Х	-	100	80	125	183	-	250	235	-	180	280	192	-	142	142	687	735	-	-	260	180	-	-	209	-	20	190	238	140						
100-80-250/ 00554	132S	Х	-	100	80	125	183	55	300	274	12	-	280	192	132	302	350	795	843	220	140	-	-	270	216	209	15	20	213	261	140						
100-80-250/ 00754	132M	Х	Х	100	80	125	183	59	300	298	12	-	280	192	132	302	350	795	843	240	178	-	-	270	216	209	15	-	213	261	140						
100-80-250/ 01104	160M	Х	Х	100	80	125	183	70	350	325	15	-	280	192	160	354	408	917	971	310	210	-	-	323	254	209	21	20	246	300	140						
100-80-250/ 01504	160L	-	Х	100	80	125	183	70	350	325	15	-	280	192	160	354	408	953	1007	314	254	-	-	323	254	209	21	20	246	300	140						
100-80-250/ 01854	180M	-	Х	100	80	125	183	80	350	370	15	-	280	192	180	367	421	988	1042	343	241	-	-	368	279	209	23	20	246	300	140						
100-80-315/ 00754	132M	Х	-	100	80	125	218	59	300	298	12	-	315	227	132	302	350	795	843	240	178	-	-	270	216	242	15	-	213	261	140						
100-80-315/ 01104	160M	Х	-	100	80	125	218	70	350	325	15	-	315	227	160	354	408	917	971	310	210	-	-	323	254	242	21	-	246	300	140						
100-80-315/ 01504	160L	Х	Х	100	80	125	218	70	350	325	15	-	315	227	160	354	408	953	1007	314	254	-	-	323	254	242	21	-	246	300	140						
100-80-315/ 01854	180M	Х	Х	100	80	125	218	80	350	370	15	-	315	227	180	367	421	988	1042	343	241	-	-	368	279	242	23	-	246	300	140						
100-80-315/ 02204	180L	Х	Х	100	80	125	218	80	350	370	15	-	315	227	180	367	421	988	1042	358	279	-	-	368	279	242	23	20	246	300	140						
125-100-160/ 00304	100L	Х	-	125	100	125	178	-	250	213	-	180	280	199	-	142	142	705	753	-	-	260	180	-	-	225	-	20	190	238	140						
125-100-160/ 00404	112M	Х	-	125	100	125	178	-	250	235	-	180	280	199	-	142	142	687	735	-	-	260	180	-	-	225	-	-	190	238	140						
125-100-160/ 00554	132S	Х	Х	125	100	125	178	55	300	274	12	-	280	199	132	302	350	795	843	220	140	-	-	270	216	225	15	20	213	261	140						

40) Размеры согласно EN 733

41) Габаритный размер с одинарным торцевым уплотнением (A; IA; EA; FA)

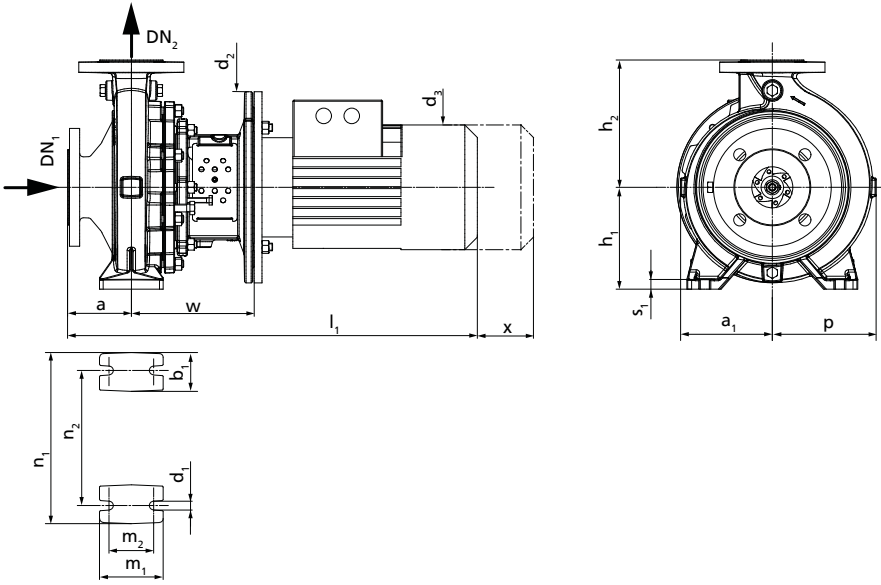
42) Габаритный размер с двойным торцевым уплотнением (DB, TI)

43) Под опорные лапы следует подложить пластины.

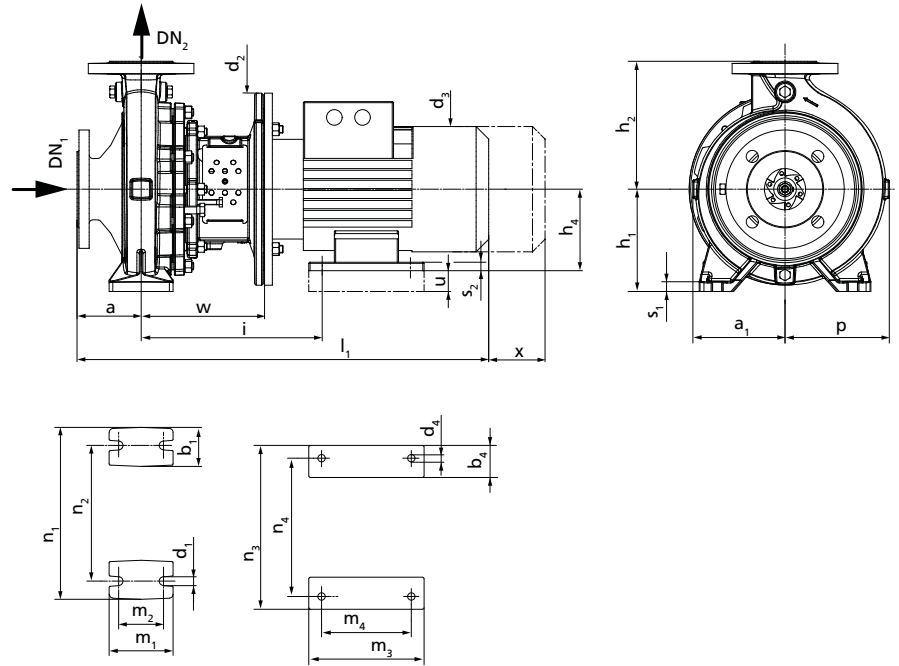
Типоразмер		Частота вращения		DN ₁ 40)	DN ₂ 40)	a 40)	a ₁	b ₄	d ₂	d ₃	d ₄	h ₁	h ₂ 40)	h ₃	h ₄	i 41)	i 42)	l ₁ 41)	l ₁ 42)	m ₃	m ₄	n ₁	n ₂	n ₃	n ₄	p	s ₂	u 43)	w 41)	w 42)	x 40)
Насос	Двигатель (IEC)	1450	1750	[мм]																											
		[об/мин]																													
125-100-160/ 00754	132M	-	Х	125	100	125	178	59	300	298	12	-	280	199	132	302	350	795	843	240	178	-	-	270	216	225	15	20	213	261	140
125-100-200/ 00404	112M	Х	-	125	100	125	173	-	250	235	-	180	280	189	-	142	142	687	735	-	-	260	180	-	-	212	-	20	190	238	140
125-100-200/ 00554	132S	Х	-	125	100	125	173	55	300	274	12	-	280	189	132	302	350	795	843	220	140	-	-	270	216	212	15	20	213	261	140
125-100-200/ 00754	132M	Х	Х	125	100	125	173	59	300	298	12	-	280	189	132	302	350	795	843	240	178	-	-	270	216	212	15	20	213	261	140
125-100-200/ 01104	160M	Х	Х	125	100	125	173	70	350	325	15	-	280	189	160	354	408	917	971	310	210	-	-	323	254	212	21	20	246	300	140
125-100-200/ 01504	160L	-	Х	125	100	125	173	70	350	325	15	-	280	189	160	354	408	953	1007	314	254	-	-	323	254	212	21	20	246	300	140
125-100-250/ 00754	132M	Х	-	125	100	140	188	59	300	298	12	-	280	200	132	302	350	810	858	240	178	-	-	270	216	219	15	-	213	261	140
125-100-250/ 01104	160M	Х	Х	125	100	140	188	70	350	325	15	-	280	200	160	354	408	932	986	310	210	-	-	323	254	219	21	-	246	300	140
125-100-250/ 01504	160L	Х	Х	125	100	140	188	70	350	325	15	-	280	200	160	354	408	968	1022	314	254	-	-	323	254	219	21	20	246	300	140
125-100-250/ 01854	180M	-	Х	125	100	140	188	80	350	370	15	-	280	200	180	367	421	1003	1057	343	241	-	-	368	279	219	23	-	246	300	140
125-100-250/ 02204	180L	-	Х	125	100	140	188	80	350	370	15	-	280	200	180	367	421	1003	1057	358	279	-	-	368	279	219	23	-	246	300	140
125-100-315/ 01504	160L	Х	-	125	100	140	225	70	350	325	15	-	315	237	160	354	408	968	1022	314	254	-	-	323	254	255	21	20	246	300	140
125-100-315/ 01854	180M	Х	-	125	100	140	225	80	350	370	15	-	315	237	180	367	421	1003	1057	343	241	-	-	368	279	255	23	20	246	300	140
125-100-315/ 02204	180L	Х	-	125	100	140	225	80	350	370	15	-	315	237	180	367	421	1003	1057	358	279	-	-	368	279	255	23	20	246	300	140
150-125-200/ 00754	132M	Х	-	150	125	140	189	59	300	298	12	-	315	212	132	302	350	810	858	240	178	-	-	270	216	242	15	-	213	261	140
150-125-200/ 01104	160M	Х	Х	150	125	140	189	70	350	325	15	-	315	212	160	354	408	932	986	310	210	-	-	323	254	242	21	-	246	300	140
150-125-200/ 01504	160L	Х	Х	150	125	140	189	70	350	325	15	-	315	212	160	354	408	968	1022	314	254	-	-	323	254	242	21	20	246	300	140
150-125-200/ 01854	180M	-	Х	150	125	140	189	80	350	370	15	-	315	212	180	367	421	1003	1057	343	241	-	-	368	279	242	23	20	246	300	140
150-125-200/ 02204	180L	-	Х	150	125	140	189	80	350	370	15	-	315	212	180	367	421	1003	1057	358	279	-	-	368	279	242	23	-	246	300	140
150-125-250/ 01104	160M	Х	-	150	125	140	226	70	350	325	15	-	355	248	160	354	408	932	986	310	210	-	-	323	254	275	21	-	246	300	140
150-125-250/ 01504	160L	Х	Х	150	125	140	226	70	350	325	15	-	355	248	160	354	408	968	1022	314	254	-	-	323	254	275	21	20	246	300	140
150-125-250/ 01854	180M	Х	Х	150	125	140	226	80	350	370	15	-	355	248	180	367	421	1003	1057	343	241	-	-	368	279	275	23	20	246	300	140
150-125-250/ 02204	180L	-	Х	150	125	140	226	80	350	370	15	-	355	248	180	367	421	1003	1057	358	279	-	-	368	279	275	23	-	246	300	140
200-150-200/ 00754	132M	Х	-	200	150	160	240	59	300	298	12	-	400	277	132	302	350	830	878	240	178	-	-	270	216	316	15	20	213	261	140
200-150-200/ 01104	160M	Х	-	200	150	160	240	70	350	325	15	-	400	277	160	354	408	952	1006	310	210	-	-	323	254	316	21	-	246	300	140
200-150-200/ 01504	160L	Х	Х	200	150	160	240	70	350	325	15	-	400	277	160	354	408	988	1042	314	254	-	-	323	254	316	21	20	246	300	140
200-150-200/ 01854	180M	-	Х	200	150	160	240	80	350	370	15	-	400	277	180	367	421	1023	1077	343	241	-	-	368	279	316	23	-	246	300	140
200-150-200/ 02204	180L	-	Х	200	150	160	240	80	350	370	15	-	400	277	180	367	421	1023	1077	358	279	-	-	368	279	316	23	-	246	300	140
200-150-250/ 01504	160L	Х	-	200	150	160	230	70	350	325	15	-	400	262	160	354	408	988	1042	314	254	-	-	323	254	300	21	-	246	300	140
200-150-250/ 01854	180M	Х	-	200	150	160	230	80	350	370	15	-	400	262	180	367	421	1023	1077	343	241	-	-	368	279	300	23	-	246	300	140
200-150-250/02204	180L	Х	Х	200	150	160	230	80	350	370	15	-	400	262	180	367	421	1023	1077	358	279	-	-	368	279	300	23	-	246	300	140

- 40) Размеры согласно EN 733
- 41) Габаритный размер с одинарным торцевым уплотнением (A; IA; EA; FA)
- 42) Габаритный размер с двойным торцевым уплотнением (DB, TI)
- 43) Под опорные лапы следует подложить пластины.
- 41) Габаритный размер с одинарным торцевым уплотнением (A; IA; EA; FA)
- 42) Габаритный размер с двойным торцевым уплотнением (DB, TI)
- 43) Под опорные лапы следует подложить пластины.

Etabloc G/ GB/ GI/ GC/ B/ C/ S/ SB/ SC; ≤ 22 кВт



Насосный агрегат с опорной лапой на спиральном корпусе (типоразмер двигателя менее 112)



Насосный агрегат с опорной лапой на спиральном корпусе и двигателе (двигатель типоразмера от 132 до 180)

Габаритные размеры Etabloc B/ C/ S/ SB/ SC; ≤ 22 кВт; n = 1450 об/мин; n = 1750 об/мин (регионы А, С)⁴⁴⁾

G/ GB/ GI/ GC; ≤ 22 кВт; n = 1450 об/мин; n = 1750 об/мин (регион В)⁴⁴⁾

При значениях a₁, b₁, b₄, d₃, l₁, m₁, m₃, n₃ и р ввиду особенностей изготовления возможны незначительные отклонения.

Типоразмер		Частота вращения		DN ₁	DN ₂	a	a ₁	b ₁	b ₄	d ₁	d ₂	d ₃	d ₄	h ₁	h ₂	h ₄	i	i	l ₁	l ₁	m ₁	m ₂	m ₃	m ₄	n ₁	n ₂	n ₃	n ₄	ρ	s ₁	s ₂	u	w	w	x
Насос	Двигатель (IEC)	1450	1750	[mm]																															
		[об/мин]																																	
40-25-160/ 00024	71	X	X	40	25	80	118	50	-	14	160	145	-	132	160	-	-	-	453	-	100	70	-	-	240	190	-	-	118	15	-	-	136	-	100
40-25-160/ 00034	71	X	X	40	25	80	118	50	-	14	160	145	-	132	160	-	-	-	453	-	100	70	-	-	240	190	-	-	118	15	-	-	136	-	100
40-25-160/ 00054	80M	-	X	40	25	80	118	50	-	14	200	162	-	132	160	-	-	-	491	-	100	70	-	-	240	190	-	-	118	15	-	-	156	-	100
40-25-160/ 00114	90S	X	X	40	25	80	118	50	-	14	200	190	-	132	160	-	-	-	590	634	100	70	-	-	240	190	-	-	118	15	-	-	156	200	100
40-25-200/ 00034	71	X	-	40	25	80	142	50	-	14	160	145	-	160	180	-	-	-	453	-	100	70	-	-	240	190	-	-	142	15	-	-	136	-	100
40-25-200/ 00054	80M	X	X	40	25	80	142	50	-	14	200	162	-	160	180	-	-	-	491	-	100	70	-	-	240	190	-	-	142	15	-	-	156	-	100
40-25-200/ 00074	80M	-	X	40	25	80	142	50	-	14	200	162	-	160	180	-	-	-	537	-	100	70	-	-	240	190	-	-	142	15	-	-	156	-	100
40-25-200/ 00114	90S	-	X	40	25	80	142	50	-	14	200	190	-	160	180	-	-	-	590	634	100	70	-	-	240	190	-	-	142	15	-	-	156	200	100
50-32-125.1/ 00024	71	X	X	50	32	80	116	50	-	14	160	145	-	112	140	-	-	-	453	-	100	70	-	-	190	140	-	-	116	15	-	-	136	-	100
50-32-125.1/ 00034	71	X	X	50	32	80	116	50	-	14	160	145	-	112	140	-	-	-	453	-	100	70	-	-	190	140	-	-	116	15	-	-	136	-	100
50-32-125.1/ 00054	80M	X	X	50	32	80	116	50	-	14	200	162	-	112	140	-	-	-	491	-	100	70	-	-	190	140	-	-	116	15	-	-	156	-	100
50-32-125.1/ 00114	90S	X	X	50	32	80	116	50	-	14	200	190	-	112	140	-	-	-	590	634	100	70	-	-	190	140	-	-	116	15	-	-	156	200	100
50-32-160.1/ 00024	71	X	-	50	32	80	116	50	-	14	160	145	-	132	160	-	-	-	453	-	100	70	-	-	240	190	-	-	121	15	-	-	136	-	100
50-32-160.1/ 00034	71	X	X	50	32	80	116	50	-	14	160	145	-	132	160	-	-	-	453	-	100	70	-	-	240	190	-	-	121	15	-	-	136	-	100
50-32-160.1/ 00054	80M	X	X	50	32	80	116	50	-	14	200	162	-	132	160	-	-	-	491	-	100	70	-	-	240	190	-	-	121	15	-	-	156	-	100
50-32-160.1/ 00074	80M	-	X	50	32	80	116	50	-	14	200	162	-	132	160	-	-	-	537	-	100	70	-	-	240	190	-	-	121	15	-	-	156	-	100
50-32-200.1/ 00034	71	X	-	50	32	80	142	50	-	14	160	145	-	160	180	-	-	-	453	-	100	70	-	-	240	190	-	-	142	18	-	-	136	-	100
50-32-200.1/ 00054	80M	X	X	50	32	80	142	50	-	14	200	162	-	160	180	-	-	-	491	-	100	70	-	-	240	190	-	-	142	18	-	-	156	-	100
50-32-200.1/ 00074	80M	X	X	50	32	80	142	50	-	14	200	162	-	160	180	-	-	-	537	-	100	70	-	-	240	190	-	-	142	18	-	-	156	-	100
50-32-200.1/ 00114	90S	-	X	50	32	80	142	50	-	14	200	190	-	160	180	-	-	-	590	634	100	70	-	-	240	190	-	-	142	18	-	-	156	200	100
50-32-200.1/ 00154	90L	-	X	50	32	80	142	50	-	14	200	190	-	160	180	-	-	-	590	634	100	70	-	-	240	190	-	-	142	18	-	-	156	200	100
50-32-250.1/ 00074	80M	X	-	50	32	100	168	65	-	14	200	162	-	180	225	-	-	-	557	-	125	95	-	-	320	250	-	-	168	18	-	-	156	-	100
50-32-250.1/ 00114	90S	X	X	50	32	100	168	65	-	14	200	190	-	180	225	-	-	-	610	654	125	95	-	-	320	250	-	-	168	18	-	-	156	200	100
50-32-250.1/ 00154	90L	X	X	50	32	100	168	65	-	14	200	190	-	180	225	-	-	-	610	654	125	95	-	-	320	250	-	-	168	18	-	-	156	200	100
50-32-250.1/ 00224	100L	-	X	50	32	100	168	65	-	14	250	213	-	180	225	-	-	-	660	704	125	95	-	-	320	250	-	-	168	18	-	-	170	214	100
50-32-250.1/ 00304	100L	-	X	50	32	100	168	65	-	14	250	213	-	180	225	-	-	-	660	704	125	95	-	-	320	250	-	-	168	18	-	-	170	214	100
50-32-125/ 00024	71	X	-	50	32	80	115	50	-	14	160	145	-	112	140	-	-	-	453	-	100	70	-	-	190	140	-	-	115	15	-	-	136	-	100
50-32-125/ 00034	71	X	X	50	32	80	115	50	-	14	160	145	-	112	140	-	-	-	453	-	100	70	-	-	190	140	-	-	115	15	-	-	136	-	100
50-32-125/ 00054	80M	X	X	50	32	80	115	50	-	14	200	162	-	112	140	-	-	-	491	-	100	70	-	-	190	140	-	-	115	15	-	-	156	-	100
50-32-125/ 00074	80M	-	X	50	32	80	115	50	-	14	200	162	-	112	140	-	-	-	537	-	100	70	-	-	190	140	-	-	115	15	-	-	156	-	100
50-32-125/ 00114	90S	X	X	50	32	80	115	50	-	14	200	190	-	112	140	-	-	-	590	634	100	70	-	-	190	140	-	-	115	15	-	-	156	200	100
50-32-160/ 00034	71	X	-	50	32	80	118	50	-	14	160	145	-	132	160	-	-	-	453	-	100	70	-	-	240	190	-	-	128	15	-	-	136	-	100
50-32-160/ 00054	80M	X	X	50	32	80	118	50	-	14	200	162	-	132	160	-	-	-	491	-	100	70	-	-	240	190	-	-	128	15	-	-	156	-	100
50-32-160/ 00074	80M	X	X	50	32	80	118	50	-	14	200	162	-	132	160	-	-	-	537	-	100	70	-	-	240	190	-	-	128	15	-	-	156	-	100
50-32-160/ 00114	90S	-	X	50	32	80	118	50	-	14	200	190	-	132	160	-	-	-	590	634	100	70	-	-	240	190	-	-	128	15	-	-	156	200	100
50-32-200/ 00054	80M	X	-	50	32	80	142	50	-	14	200	162	-	160	180	-	-	-	491	-	100	70	-	-	240	190	-	-	143	18	-	-	156	-	100

44) Допустимое отклонение присоединительных размеров по EN 735

45) Размеры согласно EN 733

Типоразмер		Частота вращения		DN ₁ 45)	DN ₂ 45)	a 45)	a1	b ₁ 45)	b ₄	d ₁ 45)	d ₂	d ₃	d ₄	h ₁ 45)	h ₂ 45)	h ₄	i 46)	i 47)	l ₁ 46)	l ₁ 47)	m ₁ 45)	m ₂ 45)	m ₃	m ₄	n ₁ 45)	n ₂ 45)	n ₃	n ₄	p	s ₁ 45)	s ₂	u 48)	w 46)	w 47)	x 45)
Насос	Двигатель (IEC)	1450	1750	[мм]																															
		[об/мин]																																	
50-32-200/ 00074	80M	X	-	50	32	80	142	50	-	14	200	162	-	160	180	-	-	-	537	-	100	70	-	-	240	190	-	-	143	18	-	-	156	-	100
50-32-200/ 00114	90S	X	X	50	32	80	142	50	-	14	200	190	-	160	180	-	-	-	590	634	100	70	-	-	240	190	-	-	143	18	-	-	156	200	100
50-32-200/ 00154	90L	-	X	50	32	80	142	50	-	14	200	190	-	160	180	-	-	-	590	634	100	70	-	-	240	190	-	-	143	18	-	-	156	200	100
50-32-200/ 00224	100L	-	X	50	32	80	142	50	-	14	250	213	-	160	180	-	-	-	640	684	100	70	-	-	240	190	-	-	143	18	-	-	170	214	100
50-32-250/ 00114	90S	X	-	50	32	100	169	65	-	14	200	190	-	180	225	-	-	-	610	654	125	95	-	-	320	250	-	-	178	18	-	-	156	200	100
50-32-250/ 00154	90L	X	X	50	32	100	169	65	-	14	200	190	-	180	225	-	-	-	610	654	125	95	-	-	320	250	-	-	178	18	-	-	156	200	100
50-32-250/ 00224	100L	X	X	50	32	100	169	65	-	14	250	213	-	180	225	-	-	-	660	704	125	95	-	-	320	250	-	-	178	18	-	-	170	214	100
50-32-250/ 00304	100L	-	X	50	32	100	169	65	-	14	250	213	-	180	225	-	-	-	660	704	125	95	-	-	320	250	-	-	178	18	-	-	170	214	100
50-32-250/ 00404	112M	-	X	50	32	100	169	65	-	14	250	235	-	180	225	-	-	-	642	686	125	95	-	-	320	250	-	-	178	18	-	-	170	214	100
65-40-125/ 00024	71	X	-	65	40	80	117	50	-	14	160	145	-	112	140	-	-	-	453	-	100	70	-	-	210	160	-	-	117	15	-	-	136	-	100
65-40-125/ 00034	71	X	-	65	40	80	117	50	-	14	160	145	-	112	140	-	-	-	453	-	100	70	-	-	210	160	-	-	117	15	-	-	136	-	100
65-40-125/ 00054	80M	X	X	65	40	80	117	50	-	14	200	162	-	112	140	-	-	-	491	-	100	70	-	-	210	160	-	-	117	15	-	-	156	-	100
65-40-125/ 00074	80M	-	X	65	40	80	117	50	-	14	200	162	-	112	140	-	-	-	537	-	100	70	-	-	210	160	-	-	117	15	-	-	156	-	100
65-40-125/ 00114	90S	-	X	65	40	80	117	50	-	14	200	190	-	112	140	-	-	-	590	634	100	70	-	-	210	160	-	-	117	15	-	-	156	200	100
65-40-160/ 00054	80M	X	-	65	40	80	119	50	-	14	200	162	-	132	160	-	-	-	491	-	100	70	-	-	240	190	-	-	134	15	-	-	156	-	100
65-40-160/ 00074	80M	X	X	65	40	80	119	50	-	14	200	162	-	132	160	-	-	-	537	-	100	70	-	-	240	190	-	-	134	15	-	-	156	-	100
65-40-160/ 00114	90S	X	X	65	40	80	119	50	-	14	200	190	-	132	160	-	-	-	590	634	100	70	-	-	240	190	-	-	134	15	-	-	156	200	100
65-40-160/ 00154	90L	-	X	65	40	80	119	50	-	14	200	190	-	132	160	-	-	-	590	634	100	70	-	-	240	190	-	-	134	15	-	-	156	200	100
65-40-160/ 00224	100L	-	X	65	40	80	119	50	-	14	250	213	-	132	160	-	-	-	640	684	100	70	-	-	240	190	-	-	134	15	-	-	170	214	100
65-40-200/ 00074	80M	X	-	65	40	100	142	50	-	14	200	162	-	160	180	-	-	-	557	-	100	70	-	-	265	212	-	-	155	18	-	-	156	-	100
65-40-200/ 00114	90S	X	-	65	40	100	142	50	-	14	200	190	-	160	180	-	-	-	610	654	100	70	-	-	265	212	-	-	155	18	-	-	156	200	100
65-40-200/ 00154	90L	X	X	65	40	100	142	50	-	14	200	190	-	160	180	-	-	-	610	654	100	70	-	-	265	212	-	-	155	18	-	-	156	200	100
65-40-200/ 00224	100L	-	X	65	40	100	142	50	-	14	250	213	-	160	180	-	-	-	660	704	100	70	-	-	265	212	-	-	155	18	-	-	170	214	100
65-40-200/ 00304	100L	-	X	65	40	100	142	50	-	14	250	213	-	160	180	-	-	-	660	704	100	70	-	-	265	212	-	-	155	18	-	-	170	214	100
65-40-250/ 00114	90S	X	-	65	40	100	169	65	-	14	200	190	-	180	225	-	-	-	610	654	125	95	-	-	320	250	-	-	179	18	-	-	156	200	100
65-40-250/ 00154	90L	X	-	65	40	100	169	65	-	14	200	190	-	180	225	-	-	-	610	654	125	95	-	-	320	250	-	-	179	18	-	-	156	200	100
65-40-250/ 00224	100L	X	X	65	40	100	169	65	-	14	250	213	-	180	225	-	-	-	660	704	125	95	-	-	320	250	-	-	179	18	-	-	170	214	100
65-40-250/ 00304	100L	X	X	65	40	100	169	65	-	14	250	213	-	180	225	-	-	-	660	704	125	95	-	-	320	250	-	-	179	18	-	-	170	214	100
65-40-250/ 00404	112M	-	X	65	40	100	169	65	-	14	250	235	-	180	225	-	-	-	642	686	125	95	-	-	320	250	-	-	179	18	-	-	170	214	100
65-40-250/ 00554	132S	-	X	65	40	100	169	65	55	14	300	274	12	180	225	132	282	326	750	794	125	95	220	140	320	250	270	216	179	18	15	20	193	237	100
65-40-315/ 00224	100L	X	-	65	40	125	207	65	-	14	250	213	-	225	250	-	-	-	705	752,5	125	95	-	-	345	280	-	-	207	18	-	-	190	238	100
65-40-315/ 00304	100L	X	-	65	40	125	207	65	-	14	250	213	-	225	250	-	-	-	705	752,5	125	95	-	-	345	280	-	-	207	18	-	-	190	238	100
65-40-315/ 00404	112M	X	X	65	40	125	207	65	-	14	250	235	-	225	250	-	-	-	687	734,5	125	95	-	-	345	280	-	-	207	18	-	-	190	238	100
65-40-315/ 00554	132S	X	X	65	40	125	207	65	55	14	300	274	12	225	250	132	302	350	795	842,5	125	95	220	140	345	280	270	216	207	18	15	20	213	261	100
65-40-315/ 00754	132M	-	X	65	40	125	207	65	59	14	300	298	12	225	250	132	302	350	795	842,5	125	95	240	178	345	280	270	216	207	18	15	20	213	261	100
65-40-315/ 01104	160M	-	X	65	40	125	207	65	70	14	350	325	15	225	250	160	354	408	917	971	125	95	310	210	345	280	323	254	207	18	21	20	246	300	100
65-50-125/ 00054	80M	X	-	65	50	100	117	50	-	14	200	162	-	132	160	-	-	-	511	-	100	70	-	-	240	190	-	-	130	18	-	-	156	-	100

45) Размеры согласно EN 733

46) Габаритный размер с одинарным торцовым уплотнением (A; IA; EA; FA)

47) Габаритный размер с двойным торцовым уплотнением (DB, TI)

48) Под опорные лапы следует подложить пластины.

Типоразмер		Частота вращения		DN ₁ 45)	DN ₂ 45)	a 45)	a1	b ₁ 45)	b ₄	d ₁ 45)	d ₂	d ₃	d ₄	h ₁ 45)	h ₂ 45)	h ₄	i 46)	i 47)	l ₁ 46)	l ₁ 47)	m ₁ 45)	m ₂ 45)	m ₃	m ₄	n ₁ 45)	n ₂ 45)	n ₃	n ₄	p	s ₁ 45)	s ₂	u 48)	w 46)	w 47)	x 45)
Насос	Двигатель (IEC)	1450	1750	[мм]																															
		[об/мин]																																	
65-50-125/ 00074	80M	X	X	65	50	100	117	50	-	14	200	162	-	132	160	-	-	-	557	-	100	70	-	-	240	190	-	-	130	18	-	-	156	-	100
65-50-125/ 00114	90S	X	X	65	50	100	117	50	-	14	200	190	-	132	160	-	-	-	610	654	100	70	-	-	240	190	-	-	130	18	-	-	156	200	100
65-50-125/ 00154	90L	-	X	65	50	100	117	50	-	14	200	190	-	132	160	-	-	-	610	654	100	70	-	-	240	190	-	-	130	18	-	-	156	200	100
65-50-160/ 00074	80M	X	-	65	50	100	128	50	-	14	200	162	-	160	180	-	-	-	557	-	100	70	-	-	265	212	-	-	149	18	-	-	156	-	100
65-50-160/ 00114	90S	X	X	65	50	100	128	50	-	14	200	190	-	160	180	-	-	-	610	654	100	70	-	-	265	212	-	-	149	18	-	-	156	200	100
65-50-160/ 00154	90L	X	X	65	50	100	128	50	-	14	200	190	-	160	180	-	-	-	610	654	100	70	-	-	265	212	-	-	149	18	-	-	156	200	100
65-50-160/ 00224	100L	-	X	65	50	100	128	50	-	14	250	213	-	160	180	-	-	-	660	704	100	70	-	-	265	212	-	-	149	18	-	-	170	214	100
65-50-160/ 00304	100L	-	X	65	50	100	128	50	-	14	250	213	-	160	180	-	-	-	660	704	100	70	-	-	265	212	-	-	149	18	-	-	170	214	100
65-50-200/ 00154	90L	X	-	65	50	100	144	50	-	14	200	190	-	160	200	-	-	-	610	654	100	70	-	-	265	212	-	-	163	18	-	-	156	200	100
65-50-200/ 00224	100L	X	X	65	50	100	144	50	-	14	250	213	-	160	200	-	-	-	660	704	100	70	-	-	265	212	-	-	163	18	-	-	170	214	100
65-50-200/ 00304	100L	X	X	65	50	100	144	50	-	14	250	213	-	160	200	-	-	-	660	704	100	70	-	-	265	212	-	-	163	18	-	-	170	214	100
65-50-200/ 00404	112M	-	X	65	50	100	144	50	-	14	250	235	-	160	200	-	-	-	642	686	100	70	-	-	265	212	-	-	163	18	-	-	170	214	100
65-50-200/ 00554	132S	-	X	65	50	100	144	50	55	14	300	274	12	160	200	132	282	326	750	794	100	70	220	140	265	212	270	216	163	18	15	20	193	237	100
65-50-250/ 00224	100L	X	-	65	50	100	170	65	-	14	250	213	-	180	225	-	-	-	660	704	125	95	-	-	320	250	-	-	186	18	-	-	170	214	100
65-50-250/ 00304	100L	X	-	65	50	100	170	65	-	14	250	213	-	180	225	-	-	-	660	704	125	95	-	-	320	250	-	-	186	18	-	-	170	214	100
65-50-250/ 00404	112M	X	X	65	50	100	170	65	-	14	250	235	-	180	225	-	-	-	642	686	125	95	-	-	320	250	-	-	186	18	-	-	170	214	100
65-50-250/ 00554	132S	-	X	65	50	100	170	65	55	14	300	274	12	180	225	132	282	326	750	794	125	95	220	140	320	250	270	216	186	18	15	20	193	237	100
65-50-250/ 00754	132M	-	X	65	50	100	170	65	59	14	300	298	12	180	225	132	282	326	750	794	125	95	240	178	320	250	270	216	186	18	15	20	193	237	100
65-50-315/ 00304	100L	X	-	65	50	125	207	65	-	14	250	213	-	225	280	-	-	-	705	752,5	125	95	-	-	345	280	-	-	215	18	-	-	190	238	100
65-50-315/ 00404	112M	X	-	65	50	125	207	65	-	14	250	235	-	225	280	-	-	-	687	734,5	125	95	-	-	345	280	-	-	215	18	-	-	190	238	100
65-50-315/ 00554	132S	X	-	65	50	125	207	65	55	14	300	274	12	225	280	132	302	350	795	842,5	125	95	220	140	345	280	270	216	215	18	15	20	213	261	100
65-50-315/ 00754	132M	X	X	65	50	125	207	65	59	14	300	298	12	225	280	132	302	350	795	842,5	125	95	240	178	345	280	270	216	215	18	15	20	213	261	100
65-50-315/ 01104	160M	-	X	65	50	125	207	65	70	14	350	325	15	225	280	160	354	408	917	971	125	95	310	210	345	280	323	254	215	18	21	20	246	300	100
65-50-315/ 01504	160L	-	X	65	50	125	207	65	70	14	350	325	15	225	280	160	354	408	953	1007	125	95	314	254	345	280	323	254	215	18	21	20	246	300	100
80-65-125/ 00054	80M	X	-	80	65	100	117	65	-	14	200	162	-	160	180	-	-	-	511	-	125	95	-	-	280	212	-	-	150	18	-	-	156	-	100
80-65-125/ 00074	80M	X	-	80	65	100	117	65	-	14	200	162	-	160	180	-	-	-	557	-	125	95	-	-	280	212	-	-	150	18	-	-	156	-	100
80-65-125/ 00114	90S	X	X	80	65	100	117	65	-	14	200	190	-	160	180	-	-	-	610	654	125	95	-	-	280	212	-	-	150	18	-	-	156	200	100
80-65-125/ 00154	90L	-	X	80	65	100	117	65	-	14	200	190	-	160	180	-	-	-	610	654	125	95	-	-	280	212	-	-	150	18	-	-	156	200	100
80-65-125/ 00224	100L	-	X	80	65	100	117	65	-	14	250	213	-	160	180	-	-	-	660	704	125	95	-	-	280	212	-	-	150	18	-	-	170	214	100
80-65-160/ 00114	90S	X	-	80	65	100	132	65	-	14	200	190	-	160	200	-	-	-	610	654	125	95	-	-	280	212	-	-	160	18	-	-	156	200	100
80-65-160/ 00154	90L	X	X	80	65	100	132	65	-	14	200	190	-	160	200	-	-	-	610	654	125	95	-	-	280	212	-	-	160	18	-	-	156	200	100
80-65-160/ 00224	100L	X	X	80	65	100	132	65	-	14	250	213	-	160	200	-	-	-	660	704	125	95	-	-	280	212	-	-	160	18	-	-	170	214	100
80-65-160/ 00304	100L	-	X	80	65	100	132	65	-	14	250	213	-	160	200	-	-	-	660	704	125	95	-	-	280	212	-	-	160	18	-	-	170	214	100
80-65-160/ 00404	112M	-	X	80	65	100	132	65	-	14	250	235	-	160	200	-	-	-	642	686	125	95	-	-	280	212	-	-	160	18	-	-	170	214	100
80-65-200/ 00224	100L	X	-	80	65	100	155	65	-	14	250	213	-	180	225	-	-	-	660	704	125	95	-	-	320	250	-	-	178	18	-	-	170	214	140
80-65-200/ 00304	100L	X	X	80	65	100	155	65	-	14	250	213	-	180	225	-	-	-	660	704	125	95	-	-	320	250	-	-	178	18	-	-	170	214	140
80-65-200/ 00404	112M	X	X	80	65	100	155	65	-	14	250	235	-	180	225	-	-	-	642	686	125	95	-	-	320	250	-	-	178	18	-	-	170	214	140

45) Размеры согласно EN 733
46) Габаритный размер с одинарным торцовым уплотнением (A; IA; EA; FA)
47) Габаритный размер с двойным торцовым уплотнением (DB, TI)
48) Под опорные лапы следует подложить пластины.

Типоразмер		Частота вращения	DN ₁ 45)	DN ₂ 45)	a 45)	a1	b ₁ 45)	b ₄	d ₁ 45)	d ₂	d ₃	d ₄	h ₁ 45)	h ₂ 45)	h ₄	i 46)	i 47)	l ₁ 46)	l ₁ 47)	m ₁ 45)	m ₂ 45)	m ₃	m ₄	n ₁ 45)	n ₂ 45)	n ₃	n ₄	p	s ₁ 45)	s ₂	u 48)	w 46)	w 47)	x 45)	
Насос	Двигатель (IEC)																																		1450
		[об/мин]		[mm]																															
80-65-200/ 00554	132S	-	Х	80	65	100	155	65	55	14	300	274	12	180	225	132	282	326	750	794	125	95	220	140	320	250	270	216	178	18	15	20	193	237	140
80-65-200/ 00754	132M	-	Х	80	65	100	155	65	59	14	300	298	12	180	225	132	282	326	750	794	125	95	240	178	320	250	270	216	178	18	15	20	193	237	140
80-65-250/ 00304	100L	Х	-	80	65	100	179	80	-	19	250	213	-	200	250	-	-	-	680	727,5	160	120	-	-	360	280	-	-	199	20	-	-	190	238	140
80-65-250/ 00404	112M	Х	-	80	65	100	179	80	-	19	250	235	-	200	250	-	-	-	662	709,5	160	120	-	-	360	280	-	-	199	20	-	-	190	238	140
80-65-250/ 00554	132S	Х	Х	80	65	100	179	80	55	19	300	274	12	200	250	132	302	350	770	817,5	160	120	220	140	360	280	270	216	199	20	15	20	213	261	140
80-65-250/ 00754	132M	-	Х	80	65	100	179	80	59	19	300	298	12	200	250	132	302	350	770	817,5	160	120	240	178	360	280	270	216	199	20	15	20	213	261	140
80-65-250/ 01104	160M	-	Х	80	65	100	179	80	70	19	350	325	15	200	250	160	354	408	892	946	160	120	310	210	360	280	323	254	199	20	21	20	246	300	140
80-65-315/ 00554	132S	Х	-	80	65	125	209	80	55	19	300	274	12	225	280	132	302	350	795	842,5	160	120	220	140	400	315	270	216	229	20	15	20	213	261	140
80-65-315/ 00754	132M	Х	-	80	65	125	209	80	59	19	300	298	12	225	280	132	302	350	795	842,5	160	120	240	178	400	315	270	216	229	20	15	20	213	261	140
80-65-315/ 01104	160M	Х	Х	80	65	125	209	80	70	19	350	325	15	225	280	160	354	408	917	971	160	120	310	210	400	315	323	254	229	20	21	20	246	300	140
80-65-315/ 01504	160L	Х	Х	80	65	125	209	80	70	19	350	325	15	225	280	160	354	408	953	1007	160	120	314	254	400	315	323	254	229	20	21	20	246	300	140
80-65-315/ 01854	180M	-	Х	80	65	125	209	80	80	19	350	370	15	225	280	180	367	421	988	1042	160	120	343	241	400	315	368	279	229	20	23	-	246	300	140
80-65-315/ 02204	180L	-	Х	80	65	125	209	80	80	19	350	370	15	225	280	180	367	421	988	1042	160	120	358	279	400	315	368	279	229	20	23	-	246	300	140
100-80-160/ 00154	90L	Х	-	100	80	125	138	65	-	14	200	190	-	180	225	-	-	-	635	679	125	95	-	-	320	250	-	-	174	18	-	-	156	200	140
100-80-160/ 00224	100L	Х	-	100	80	125	138	65	-	14	250	213	-	180	225	-	-	-	685	729	125	95	-	-	320	250	-	-	174	18	-	-	170	214	140
100-80-160/ 00304	100L	Х	Х	100	80	125	138	65	-	14	250	213	-	180	225	-	-	-	685	729	125	95	-	-	320	250	-	-	174	18	-	-	170	214	140
100-80-160/ 00404	112M	-	Х	100	80	125	138	65	-	14	250	235	-	180	225	-	-	-	667	711	125	95	-	-	320	250	-	-	174	18	-	-	170	214	140
100-80-160/ 00554	132S	-	Х	100	80	125	138	65	55	14	300	274	12	180	225	132	282	326	775	819	125	95	220	140	320	250	270	216	174	18	15	20	193	237	140
100-80-200/ 00224	100L	Х	-	100	80	125	159	65	-	19	250	213	-	180	250	-	-	-	705	752,5	125	95	-	-	345	280	-	-	188	18	-	-	190	238	140
100-80-200/ 00304	100L	Х	-	100	80	125	159	65	-	19	250	213	-	180	250	-	-	-	705	752,5	125	95	-	-	345	280	-	-	188	18	-	-	190	238	140
100-80-200/ 00404	112M	Х	-	100	80	125	159	65	-	19	250	235	-	180	250	-	-	-	687	734,5	125	95	-	-	345	280	-	-	188	18	-	-	190	238	140
100-80-200/ 00554	132S	Х	Х	100	80	125	159	65	55	19	300	274	12	180	250	132	302	350	795	842,5	125	95	220	140	345	280	270	216	188	18	15	20	213	261	140
100-80-200/ 00754	132M	-	Х	100	80	125	159	65	59	19	300	298	12	180	250	132	302	350	795	842,5	125	95	240	178	345	280	270	216	188	18	15	20	213	261	140
100-80-200/ 01104	160M	-	Х	100	80	125	159	65	70	19	350	325	15	180	250	160	354	408	917	971	125	95	310	210	345	280	323	254	188	18	21	20	246	300	140
100-80-250/ 00404	112M	Х	-	100	80	125	183	80	-	19	250	235	-	200	280	-	-	-	687	734,5	160	120	-	-	400	315	-	-	209	18	-	-	190	238	140
100-80-250/ 00554	132S	Х	-	100	80	125	183	80	55	19	300	274	12	200	280	132	302	350	795	842,5	160	120	220	140	400	315	270	216	209	18	15	20	213	261	140
100-80-250/ 00754	132M	Х	Х	100	80	125	183	80	59	19	300	298	12	200	280	132	302	350	795	842,5	160	120	240	178	400	315	270	216	209	18	15	20	213	261	140
100-80-250/ 01104	160M	Х	Х	100	80	125	183	80	70	19	350	325	15	200	280	160	354	408	917	971	160	120	310	210	400	315	323	254	209	18	21	20	246	300	140
100-80-250/ 01504	160L	-	Х	100	80	125	183	80	70	19	350	325	15	200	280	160	354	408	953	1007	160	120	314	254	400	315	323	254	209	18	21	20	246	300	140
100-80-250/ 01854	180M	-	Х	100	80	125	183	80	80	19	350	370	15	200	280	180	367	421	988	1042	160	120	343	241	400	315	368	279	209	18	23	-	246	300	140
100-80-315/ 00754	132M	Х	-	100	80	125	218	80	59	19	300	298	12	250	315	132	302	350	795	842,5	160	120	240	178	400	315	270	216	242	20	15	20	213	261	140
100-80-315/ 01104	160M	Х	-	100	80	125	218	80	70	19	350	325	15	250	315	160	354	408	917	971	160	120	310	210	400	315	323	254	242	20	21	20	246	300	140
100-80-315/ 01504	160L	Х	Х	100	80	125	218	80	70	19	350	325	15	250	315	160	354	408	953	1007	160	120	314	254	400	315	323	254	242	20	21	20	246	300	140
100-80-315/ 01854	180M	Х	Х	100	80	125	218	80	80	19	350	370	15	250	315	180	367	421	988	1042	160	120	343	241	400	315	368	279	242	20	23	-	246	300	140
100-80-315/ 02204	180L	Х	Х	100	80	125	218	80	80	19	350	370	15	250	315	180	367	421	988	1042	160	120	358	279	400	315	368	279	242	20	23	-	246	300	140
125-100-160/ 00304	100L	Х	-	125	100	125	178	80	-	19	250	213	-	200	280	-	-	-	705	752,5	160	120	-	-	360	280	-	-	225	18	-	-	190	238	140
125-100-160/ 00404	112M	Х	-	125	100	125	178	80	-	19	250	235	-	200	280	-	-	-	687	734,5	160	120	-	-	360	280	-	-	225	18	-	-	190	238	140

45) Размеры согласно EN 733

46) Габаритный размер с одинарным торцовым уплотнением (A; IA; EA; FA)

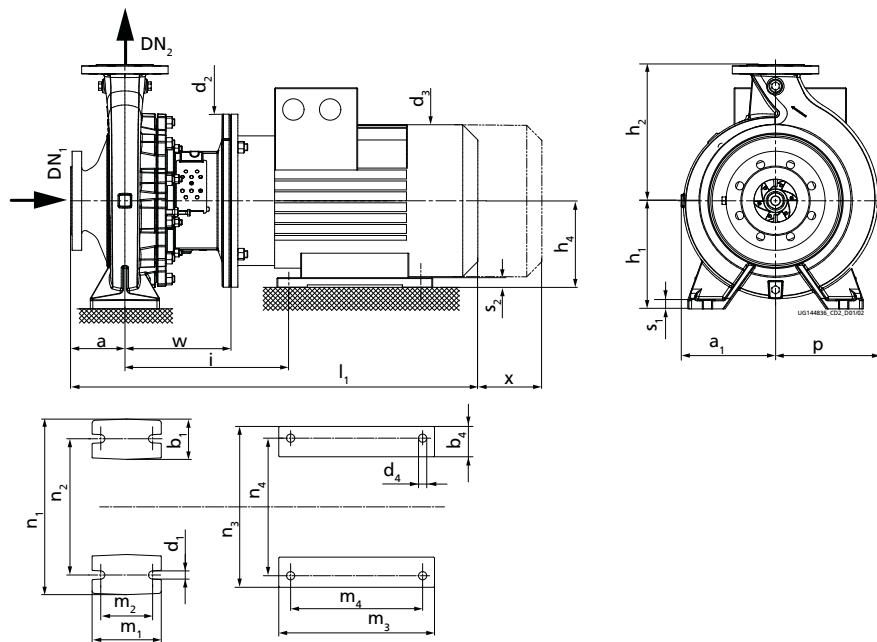
47) Габаритный размер с двойным торцовым уплотнением (DB, TI)

48) Под опорные лапы следует подложить пластины.

Типоразмер		Частота вращения	DN ₁ 45)	DN ₂ 45)	a 45)	a1	b ₁ 45)	b ₄	d ₁ 45)	d ₂	d ₃	d ₄	h ₁ 45)	h ₂ 45)	h ₄	i 46)	i 47)	l ₁ 46)	l ₁ 47)	m ₁ 45)	m ₂ 45)	m ₃	m ₄	n ₁ 45)	n ₂ 45)	n ₃	n ₄	p	s ₁ 45)	s ₂	u 48)	w 46)	w 47)	x 45)	
Насос	Двигатель (IEC)																																		1450
		[об/мин]		[мм]																															
125-100-160/ 00554	132S	Х	Х	125	100	125	178	80	55	19	300	274	12	200	280	132	302	350	795	842,5	160	120	220	140	360	280	270	216	225	18	15	20	213	261	140
125-100-160/ 00754	132M	-	Х	125	100	125	178	80	59	19	300	298	12	200	280	132	302	350	795	842,5	160	120	240	178	360	280	270	216	212	18	15	20	213	261	140
125-100-200/ 00404	112M	Х	-	125	100	125	173	80	-	19	250	235	-	200	280	-	-	-	687	734,5	160	120	-	-	360	280	-	-	212	18	-	-	190	238	140
125-100-200/ 00554	132S	Х	-	125	100	125	173	80	55	19	300	274	12	200	280	132	302	350	795	842,5	160	120	220	140	360	280	270	216	212	18	15	20	213	261	140
125-100-200/ 00754	132M	Х	Х	125	100	125	173	80	59	19	300	298	12	200	280	132	302	350	795	842,5	160	120	240	178	360	280	270	216	212	18	15	20	213	261	140
125-100-200/ 01104	160M	Х	Х	125	100	125	173	80	70	19	350	325	15	200	280	160	354	408	917	971	160	120	310	210	360	280	323	254	212	18	21	20	246	300	140
125-100-200/ 01504	160L	-	Х	125	100	125	173	80	70	19	350	325	15	200	280	160	354	408	953	1007	160	120	314	254	360	280	323	254	212	18	21	20	246	300	140
125-100-250/ 00754	132M	Х	-	125	100	140	188	80	59	19	300	298	12	225	280	132	302	350	810	857,5	160	120	240	178	400	315	270	216	219	18	15	20	213	261	140
125-100-250/ 01104	160M	Х	Х	125	100	140	188	80	70	19	350	325	15	225	280	160	354	408	932	986	160	120	310	210	400	315	323	254	219	18	21	20	246	300	140
125-100-250/ 01504	160L	Х	Х	125	100	140	188	80	70	19	350	325	15	225	280	160	354	408	968	1022	160	120	314	254	400	315	323	254	219	18	21	20	246	300	140
125-100-250/ 01854	180M	-	Х	125	100	140	188	80	80	19	350	370	15	225	280	180	367	421	1003	1057	160	120	343	241	400	315	368	279	219	18	23	-	246	300	140
125-100-250/ 02204	180L	-	Х	125	100	140	188	80	80	19	350	370	15	225	280	180	367	421	1003	1057	160	120	358	279	400	315	368	279	219	18	23	-	246	300	140
125-100-315/ 01504	160L	Х	-	125	100	140	225	80	70	19	350	325	15	250	315	160	354	408	968	1022	160	120	314	254	400	315	323	254	255	18	21	20	246	300	140
125-100-315/ 01854	180M	Х	-	125	100	140	225	80	80	19	350	370	15	250	315	180	367	421	1003	1057	160	120	343	241	400	315	368	279	255	18	23	-	246	300	140
125-100-315/ 02204	180L	Х	-	125	100	140	225	80	80	19	350	370	15	250	315	180	367	421	1003	1057	160	120	358	279	400	315	368	279	255	18	23	-	246	300	140
150-125-200/ 00754	132M	Х	-	150	125	140	189	80	59	19	300	298	12	250	315	132	302	350	810	857,5	160	120	240	178	400	315	270	216	242	20	15	20	213	261	140
150-125-200/ 01104	160M	Х	Х	150	125	140	189	80	70	19	350	325	15	250	315	160	354	408	932	986	160	120	310	210	400	315	323	254	242	20	21	20	246	300	140
150-125-200/ 01504	160L	Х	Х	150	125	140	189	80	70	19	350	325	15	250	315	160	354	408	968	1022	160	120	314	254	400	315	323	254	242	20	21	20	246	300	140
150-125-200/ 01854	180M	-	Х	150	125	140	189	80	80	19	350	370	15	250	315	180	367	421	1003	1057	160	120	343	241	400	315	368	279	242	20	23	-	246	300	140
150-125-200/ 02204	180L	-	Х	150	125	140	189	80	80	19	350	370	15	250	315	180	367	421	1003	1057	160	120	358	279	400	315	368	279	242	20	23	-	246	300	140
150-125-250/ 01104	160M	Х	-	150	125	140	226	80	70	19	350	325	15	250	355	160	354	408	932	986	160	120	310	210	400	315	323	254	275	20	21	20	246	300	140
150-125-250/ 01504	160L	Х	Х	150	125	140	226	80	70	19	350	325	15	250	355	160	354	408	968	1022	160	120	314	254	400	315	323	254	275	20	21	20	246	300	140
150-125-250/ 01854	180M	Х	Х	150	125	140	226	80	80	19	350	370	15	250	355	180	367	421	1003	1057	160	120	343	241	400	315	368	279	275	20	23	-	246	300	140
150-125-250/ 02204	180L	-	Х	150	125	140	226	80	80	19	350	370	15	250	355	180	367	421	1003	1057	160	120	358	279	400	315	368	279	275	20	23	-	246	300	140
200-150-200/ 00754	132M	Х	-	200	150	160	240	100	59	24	300	298	12	280	400	132	302	350	830	877,5	200	150	240	178	550	450	270	216	316	20	15	20	213	261	140
200-150-200/ 01104	160M	Х	-	200	150	160	240	100	70	24	350	325	15	280	400	160	354	408	952	1006	200	150	310	210	550	450	323	254	316	20	21	20	246	300	140
200-150-200/ 01504	160L	Х	Х	200	150	160	240	100	70	24	350	325	15	280	400	160	354	408	988	1042	200	150	314	254	550	450	323	254	316	20	21	20	246	300	140
200-150-200/ 01854	180M	-	Х	200	150	160	240	100	80	24	350	370	15	280	400	180	367	421	1023	1077	200	150	343	241	550	450	368	279	316	20	23	-	246	300	140
200-150-200/ 02204	180L	-	Х	200	150	160	240	100	80	24	350	370	15	280	400	180	367	421	1023	1077	200	150	358	279	550	450	368	279	316	20	23	-	246	300	140
200-150-250/ 01504	160L	Х	-	200	150	160	230	100	70	24	350	325	15	280	400	160	354	408	988	1042	200	150	314	254	500	400	323	254	300	20	21	20	246	300	140
200-150-250/ 01854	180M	Х	-	200	150	160	230	100	80	24	350	370	15	280	400	180	367	421	1023	1077	200	150	343	241	500	400	368	279	300	20	23	-	246	300	140
200-150-250/ 02204	180L	Х	Х	200	150	160	230	100	80	24	350	370	15	280	400	180	367	421	1023	1077	200	150	358	279	500	400	368	279	300	20	23	-	246	300	140

45) Размеры согласно EN 733
46) Габаритный размер с одинарным торцовым уплотнением (A; IA; EA; FA)
47) Габаритный размер с двойным торцовым уплотнением (DB, TI)
48) Под опорные лапы следует подложить пластины.
46) Габаритный размер с одинарным торцовым уплотнением (A; IA; EA; FA)
47) Габаритный размер с двойным торцовым уплотнением (DB, TI)
48) Под опорные лапы следует подложить пластины.

Etabloc G/ GB/ GC/ B/ C/ S/ SB/ SC; 30 кВт – 110 кВт



Насосный агрегат с опорной лапой на спиральном корпусе и двигателе (двигатель типоразмера от 200 до 250, 4-полюсный)

Габаритные размеры Etabloc G/ GB/ GC/ B/ C/ S/ SB/ SC; 30 кВт – 110 кВт; $n=1450$ об/мин; $n=1750$ об/мин (регионы A, C)⁴⁹⁾

Для значений a_1 , b_1 , b_4 , d_3 , l_1 , m_1 , m_3 , n_3 и p ввиду особенности изготовления возможно незначительное допустимое отклонение.

Типоразмер	Частота вращения	DN ₁ 50)	DN ₂ 50)	a 50)	a ₁	b ₁ 50)	b ₄	d ₁ 50)	d ₂	d ₃	d ₄	h ₁ 50)	h ₂ 50)	h ₄	i 51)	i 52)	l ₁ 51)	l ₁ 52)	m ₁ 50)	m ₂ 50)	m ₃	m ₄	n ₁ 50)	n ₂ 50)	n ₃	n ₄	p	s ₁ 50)	s ₂	w 51)	w 52)	x 50)		
																																	1450	1750
Насос	Двигатель (IEC)	[об/мин]	[мм]																															
100-80-315/ 03004	200L	-	✓	100	80	125	218	80	85	19	400	422	19	250	315	200	379	437	1040	1098	160	120	388	305	400	315	404	318	242	20	30	246	304	140
100-80-315/ 03704	225S	-	✓	100	80	125	218	80	100	19	450	460	19	250	315	225	426	483	1097	1154	160	120	412	286	400	315	458	356	242	20	35	277	334	140

49) Допустимое отклонение присоединительных размеров по EN 735

50) Размеры согласно EN 733

51) Габаритный размер с простым торцевым уплотнением (A; IA; EA; FA)

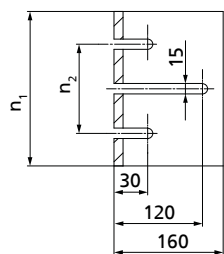
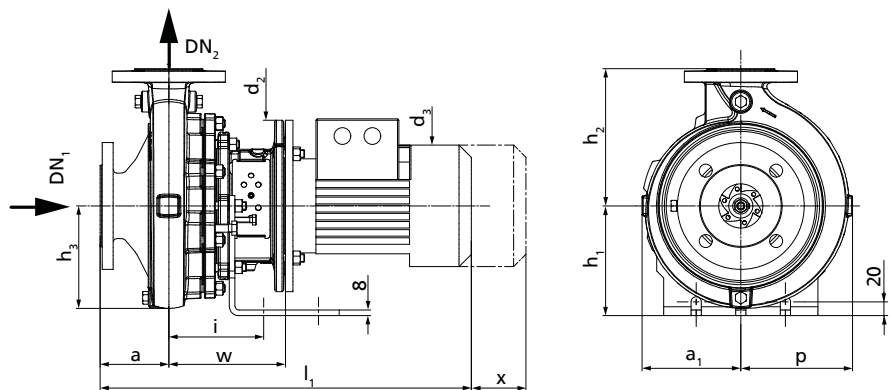
52) Габаритный размер с двойным торцевым уплотнением (DB, TI)

Типоразмер		Частота вращения		DN ₁ 50	DN ₂ 50	a 50	a ₁	b ₁ 50	b ₄	d ₁ 50	d ₂	d ₃	d ₄	h ₁ 50	h ₂ 50	h ₄	i 51	i 52	l ₁ 51	l ₁ 52	m ₁ 50	m ₂ 50	m ₃	m ₄	n ₁ 50	n ₂ 50	n ₃	n ₄	p	s ₁ 50	s ₂	w 51	w 52	x 50
		1450	1750																															
Насос	Двигатель (IEC)	[об/мин]		[мм]																														
		100-80-400/ 03004	200L	Х	Х	100	80	125	257	80	85	19	400	422	19	280	355	200	379	437	1040	1098	160	120	388	305	435	355	404	318	280	20	30	246
100-80-400/ 03704	225S	Х	Х	100	80	125	257	80	100	19	450	460	19	280	355	225	426	483	1097	1154	160	120	412	286	435	355	458	356	280	20	35	277	334	140
100-80-400/ 04504	225M	-	Х	100	80	125	257	80	100	19	450	468	19	280	355	225	426	483	1145	1202	160	120	412	311	435	355	458	356	280	20	35	277	334	140
100-80-400/ 05504	250M	-	Х	100	80	125	257	80	100	19	550	520	24	280	355	250	457	502	1231	1276	160	120	467	349	435	355	531	406	280	20	40	289	334	140
125-100-315/ 03004	200L	Х	Х	125	100	140	225	80	85	19	400	422	19	250	315	200	379	437	1055	1113	160	120	388	305	400	315	404	318	255	18	30	246	304	140
125-100-315/ 03704	225S	-	Х	125	100	140	225	80	100	19	450	460	19	250	315	225	426	483	1112	1169	160	120	412	286	400	315	458	356	255	18	35	277	334	140
125-100-315/ 04504	225M	-	Х	125	100	140	225	80	100	19	450	468	19	250	315	225	426	483	1160	1217	160	120	412	311	400	315	458	356	255	18	35	277	334	140
125-100-400/ 03004	200L	Х	-	125	100	140	255	100	85	24	400	422	19	280	355	200	379	437	1055	1113	200	150	388	305	500	400	404	318	283	20	30	246	304	140
125-100-400/ 03704	225S	Х	Х	125	100	140	255	100	100	24	450	460	19	280	355	225	426	483	1112	1169	200	150	412	286	500	400	458	356	283	20	35	277	334	140
125-100-400/ 04504	225M	Х	Х	125	100	140	255	100	100	24	450	468	19	280	355	225	426	483	1160	1217	200	150	412	311	500	400	458	356	283	20	35	277	334	140
125-100-400/ 05504	250M	-	Х	125	100	140	255	100	100	24	550	520	24	280	355	250	457	502	1246	1291	200	150	467	349	500	400	531	406	283	20	40	289	334	140
125-100-400/ 07504 ⁵³⁾	280S	-	Х	125	100	140	255	100	100	24	550	580	24	280	355	280	479	524	1354	1399	200	150	517	368	500	400	585	457	283	20	40	289	334	140
150-125-250/ 03004	200L	-	Х	150	125	140	226	80	85	19	400	422	19	250	355	200	379	437	1055	1113	160	120	388	305	400	315	404	318	275	20	30	246	304	140
150-125-315/ 03004	200L	Х	Х	150	125	140	243	100	85	24	400	422	19	280	355	200	379	437	1055	1113	200	150	388	305	500	400	404	318	280	20	30	246	304	140
150-125-315/ 03704	225S	Х	Х	150	125	140	243	100	100	24	450	460	19	280	355	225	426	483	1112	1169	200	150	412	286	500	400	458	356	280	20	35	277	334	140
150-125-315/ 04504	225M	-	Х	150	125	140	243	100	100	24	450	468	19	280	355	225	426	483	1160	1217	200	150	412	311	500	400	458	356	280	20	35	277	334	140
150-125-315/ 05504	250M	-	Х	150	125	140	243	100	100	24	550	520	24	280	355	250	457	502	1246	1291	200	150	467	349	500	400	531	406	280	20	40	289	334	140
150-125-400/ 03004	200L	Х	-	150	125	140	277	100	85	24	400	422	19	315	400	200	379	437	1055	1113	200	150	388	305	500	400	404	318	309	20	30	246	304	140
150-125-400/ 03704	225S	Х	-	150	125	140	277	100	100	24	450	460	19	315	400	225	426	483	1112	1169	200	150	412	286	500	400	458	356	309	20	35	277	334	140
150-125-400/ 04504	225M	Х	-	150	125	140	277	100	100	24	450	468	19	315	400	225	426	483	1160	1217	200	150	412	311	500	400	458	356	309	20	35	277	334	140
150-125-400/ 05504	250M	Х	-	150	125	140	277	100	100	24	550	520	24	315	400	250	457	502	1246	1291	200	150	467	349	500	400	531	406	309	20	40	289	334	140
150-125-400/ 07504 ⁵³⁾	280S	Х	Х	150	125	140	277	100	100	24	550	580	24	315	400	280	479	524	1354	1399	200	150	517	368	500	400	585	457	309	20	40	289	334	140
150-125-400/ 09004 ⁵³⁾	280M	-	Х	150	125	140	277	100	100	24	550	580	24	315	400	280	479	524	1409	1454	200	150	530	419	500	400	585	457	309	20	40	289	334	140
150-125-400/ 11004 ⁵³⁾	315S	-	Х	150	125	140	277	100	132	24	650	664	28	315	400	315	595	595	1569	1569	200	150	621	406	500	400	662	508	309	20	50	379	379	140
200-150-200/ 03004	200L	-	Х	200	150	160	240	100	85	24	400	422	19	280	400	200	379	437	1075	1133	200	150	388	305	550	450	404	318	316	20	30	246	304	140
200-150-250/ 03004	200L	Х	Х	200	150	160	230	100	85	24	400	422	19	280	400	200	379	437	1075	1133	200	150	388	305	500	400	404	318	300	20	30	246	304	140
200-150-250/ 03704	225S	-	Х	200	150	160	230	100	100	24	450	460	19	280	400	225	426	483	1132	1189	200	150	412	286	500	400	458	356	300	20	35	277	334	140
200-150-250/ 04504	225M	-	Х	200	150	160	230	100	100	24	450	468	19	280	400	225	426	483	1180	1237	200	150	412	311	500	400	458	356	300	20	35	277	334	140
200-150-315/ 03004	200L	Х	-	200	150	160	255	100	85	24	400	422	19	280	400	200	379	437	1075	1133	200	150	388	305	550	450	404	318	304	20	30	246	304	140
200-150-315/ 03704	225S	Х	Х	200	150	160	255	100	100	24	450	460	19	280	400	225	426	483	1132	1189	200	150	412	286	550	450	458	356	304	20	35	277	334	140
200-150-315/ 04504	225M	Х	Х	200	150	160	255	100	100	24	450	468	19	280	400	225	426	483	1180	1237	200	150	412	311	550	450	458	356	304	20	35	277	334	140
200-150-315/ 05504	250M	Х	Х	200	150	160	255	100	100	24	550	520	24	280	400	250	457	502	1266	1311	200	150	467	349	550	450	531	406	304	20	40	289	334	140
200-150-315/ 07504 ⁵³⁾	280S	-	Х	200	150	160	255	100	100	24	550	580	24	280	400	280	479	524	1374	1419	200	150	517	368	550	450	585	457	304	20	40	289	334	140
200-150-400/ 04504	225M	Х	-	200	150	160	289	100	100	24	450	468	19	315	450	225	426	483	1180	1237	200	150	412	311	550	450	458	356	331	20	35	277	334	140
200-150-400/ 05504	250M	Х	-	200	150	160	289	100	100	24	550	520	24	315	450	250	457	502	1266	1311	200	150	467	349	550	450	531	406	331	20	40	289	334	140
200-150-400/ 07504 ⁵³⁾	280S	Х	Х	200	150	160	289	100	100	24	550	580	24	315	450	280	479	524	1374	1419	200	150	517	368	550	450	585	457	331	20	40	289	334	140
200-150-400/ 09004 ⁵³⁾	280M	Х	Х	200	150	160	289	100	100	24	550	580	24	315	450	280	479	524	1429	1474	200	150	530	419	550	450	585	457	331	20	40	289	334	140
200-150-400/ 11004 ⁵³⁾	315S	-	Х	200	150	160	289	100	132	24	650	664	28	315	450	315	595	595	1589	1589	200	150	621	406	550	450	662	508	331	20	50	379	379	140

50) Размеры согласно EN 733
 51) Габаритный размер с простым торцевым уплотнением (A; IA; EA; FA)
 52) Габаритный размер с двойным торцевым уплотнением (DB, TI)
 53) Предлагается только для региона А

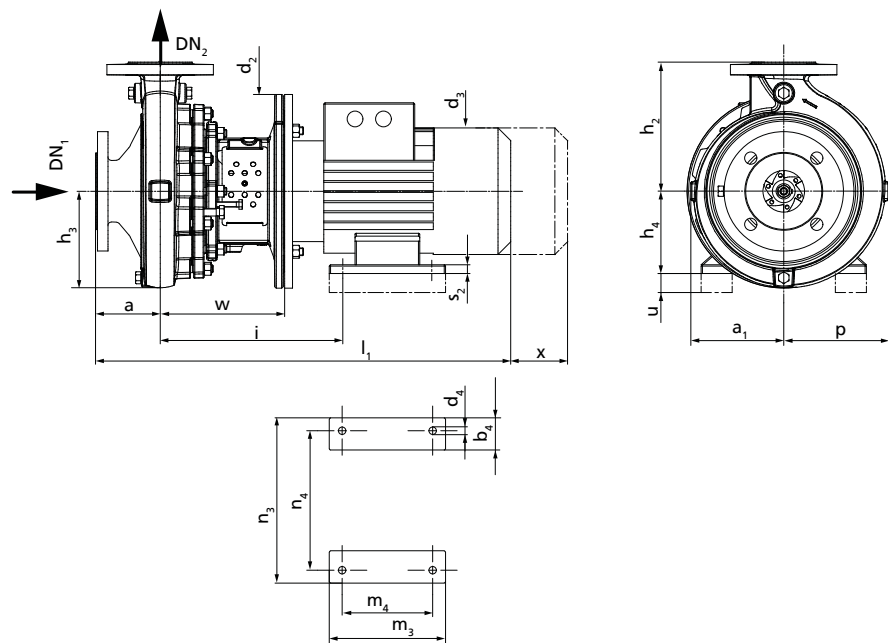
$n = 960$ об/мин; $n = 1160$ об/мин - регион А

Etabloc G/ GB/ GC; ≤ 22 kW



Размеры [мм]

Насосный агрегат с опорной лапой (двигатель типоразмера не более 112)



Насосный агрегат с опорной лапой двигателя (двигатель типоразмера от 132 до 180)

Габаритные размеры Etabloc G/ GB/ GC; ≤ 22 кВт; $n = 960$ об/мин; $n = 1160$ об/мин (регион А) ⁵⁴⁾
 Для значений a_1 , b_4 , d_3 , l_1 , m_3 , n_3 и p ввиду особенности изготовления возможно незначительное допустимое отклонение.

Типоразмер		Частота вращения		DN ₁ 55)	DN ₂ 25)	a 25)	a ₁	b ₄	d ₂	d ₃	d ₄	h ₁	h ₂ 25)	h ₃	h ₄	i 56)	i 27)	l ₁ 26)	l ₁ 57)	m ₃	m ₄	n ₁	n ₂	n ₃	n ₄	p	s ₂	u 58)	w 26)	w 27)	x 25)
Насос	Двигатель (IEC)	960	1160	[мм]																											
		[об/мин]	[об/мин]																												
40-25-160/ 00036	80M	Х	Х	40	25	80	118	-	200	162	-	160	160	107	-	118	-	491	-	-	-	225	130	-	-	118	-	-	156	-	100
40-25-160/ 00076	90S	Х	Х	40	25	80	118	-	200	190	-	160	160	107	-	118	118	518	562	-	-	225	130	-	-	118	-	-	156	200	100
40-25-200/ 00036	80M	Х	Х	40	25	80	142	-	200	162	-	160	180	137	-	118	-	491	-	-	-	225	130	-	-	142	-	-	156	-	100
40-25-200/ 00076	90S	Х	Х	40	25	80	142	-	200	190	-	160	180	137	-	118	118	518	562	-	-	225	130	-	-	142	-	-	156	200	100
50-32-125.1/ 00036	80M	Х	Х	50	32	80	116	-	200	162	-	160	140	100	-	118	-	491	-	-	-	225	130	-	-	116	-	-	156	-	100
50-32-125.1/ 00076	90S	Х	Х	50	32	80	116	-	200	190	-	160	140	100	-	118	118	518	562	-	-	225	130	-	-	116	-	-	156	200	100
50-32-160.1/ 00036	80M	Х	Х	50	32	80	116	-	200	162	-	160	160	111	-	118	-	491	-	-	-	225	130	-	-	121	-	-	156	-	100
50-32-160.1/ 00076	90S	Х	Х	50	32	80	116	-	200	190	-	160	160	111	-	118	118	518	562	-	-	225	130	-	-	121	-	-	156	200	100
50-32-200.1/ 00036	80M	Х	Х	50	32	80	142	-	200	162	-	160	180	136	-	118	-	491	-	-	-	225	130	-	-	142	-	-	156	-	100
50-32-200.1/ 00076	90S	Х	Х	50	32	80	142	-	200	190	-	160	180	136	-	118	118	518	562	-	-	225	130	-	-	142	-	-	156	200	100
50-32-250.1/ 00036	80M	Х	Х	50	32	100	168	-	200	162	-	160	225	166	-	118	-	511	-	-	-	225	130	-	-	168	-	-	156	-	100
50-32-250.1/ 00056	80M	Х	Х	50	32	100	168	-	200	162	-	160	225	166	-	118	-	511	-	-	-	225	130	-	-	168	-	-	156	-	100
50-32-250.1/ 00076	90S	Х	Х	50	32	100	168	-	200	190	-	160	225	166	-	118	118	538	562	-	-	225	130	-	-	168	-	-	156	200	100
50-32-125/ 00036	80M	Х	Х	50	32	80	115	-	200	162	-	160	140	100	-	118	-	491	-	-	-	225	130	-	-	115	-	-	156	-	100
50-32-125/ 00076	90S	Х	Х	50	32	80	115	-	200	190	-	160	140	100	-	118	118	518	562	-	-	225	130	-	-	115	-	-	156	200	100
50-32-160/ 00036	80M	Х	Х	50	32	80	118	-	200	162	-	160	160	115	-	118	-	491	-	-	-	225	130	-	-	128	-	-	156	-	100
50-32-160/ 00076	90S	Х	Х	50	32	80	118	-	200	190	-	160	160	115	-	118	118	518	562	-	-	225	130	-	-	128	-	-	156	200	100
50-32-200/ 00036	80M	Х	Х	50	32	80	142	-	200	162	-	160	180	137	-	118	-	491	-	-	-	225	130	-	-	143	-	-	156	-	100
50-32-200/ 00056	80M	Х	Х	50	32	80	142	-	200	162	-	160	180	137	-	118	-	491	-	-	-	225	130	-	-	143	-	-	156	-	100
50-32-200/ 00076	90S	Х	Х	50	32	80	142	-	200	190	-	160	180	137	-	118	118	518	562	-	-	225	130	-	-	143	-	-	156	200	100
50-32-250/ 00036	80M	Х	Х	50	32	100	169	-	200	162	-	160	225	166	-	118	-	511	-	-	-	225	130	-	-	178	-	-	156	-	100
50-32-250/ 00056	80M	Х	Х	50	32	100	169	-	200	162	-	160	225	166	-	118	-	511	-	-	-	225	130	-	-	178	-	-	156	-	100
50-32-250/ 00076	90S	Х	Х	50	32	100	169	-	200	190	-	160	225	166	-	118	118	538	562	-	-	225	130	-	-	178	-	-	156	200	100
50-32-250/ 00076	90L	-	Х	50	32	100	169	-	200	190	-	160	225	166	-	118	118	564	562	-	-	225	130	-	-	178	-	-	156	200	100
65-40-125/ 00036	80M	Х	Х	65	40	80	117	-	200	162	-	160	140	107	-	118	-	491	-	-	-	225	130	-	-	117	-	-	156	-	100
65-40-125/ 00076	90S	Х	Х	65	40	80	117	-	200	190	-	160	140	107	-	118	118	518	562	-	-	225	130	-	-	117	-	-	156	200	100
65-40-160/ 00036	80M	Х	Х	65	40	80	119	-	200	162	-	160	160	119	-	118	-	491	-	-	-	225	130	-	-	134	-	-	156	-	100
65-40-160/ 00056	80M	Х	Х	65	40	80	119	-	200	162	-	160	160	119	-	118	-	491	-	-	-	225	130	-	-	134	-	-	156	-	100
65-40-160/ 00076	90S	Х	Х	65	40	80	119	-	200	190	-	160	160	119	-	118	118	518	562	-	-	225	130	-	-	134	-	-	156	200	100
65-40-200/ 00036	80M	Х	Х	65	40	100	142	-	200	162	-	160	180	141	-	118	-	511	-	-	-	225	130	-	-	155	-	-	156	-	100
65-40-200/ 00056	80M	Х	Х	65	40	100	142	-	200	162	-	160	180	141	-	118	-	511	-	-	-	225	130	-	-	155	-	-	156	-	100
65-40-200/ 00076	90S	Х	Х	65	40	100	142	-	200	190	-	160	180	141	-	118	118	538	582	-	-	225	130	-	-	155	-	-	156	200	100
65-40-250/ 00036	80M	Х	-	65	40	100	169	-	200	162	-	160	225	166	-	118	-	511	-	-	-	225	130	-	-	179	-	-	156	-	100
65-40-250/ 00056	80M	Х	Х	65	40	100	169	-	200	162	-	160	225	166	-	118	-	511	-	-	-	225	130	-	-	179	-	-	156	-	100
65-40-250/ 00076	90S	Х	Х	65	40	100	169	-	200	190	-	160	225	166	-	118	118	538	582	-	-	225	130	-	-	179	-	-	156	200	100
65-40-250/ 00116	90L	Х	Х	65	40	100	169	-	200	190	-	160	225	166	-	118	118	564	608	-	-	225	130	-	-	179	-	-	156	200	100
65-40-250/ 00156	100L	-	Х	65	40	100	169	-	250	213	-	160	225	166	-	118	118	652	696	-	-	225	130	-	-	179	-	-	170	214	100

54) Допустимое отклонение присоединительных размеров по EN 735

55) Размеры согласно EN 733

Типоразмер		Частота вращения		DN ₁ 55)	DN ₂ 25)	a 25)	a ₁	b ₄	d ₂	d ₃	d ₄	h ₁	h ₂ 25)	h ₃	h ₄	i 56)	i 27)	l ₁ 26)	l ₁ 57)	m ₃	m ₄	n ₁	n ₂	n ₃	n ₄	p	s ₂	u 58)	w 26)	w 27)	x 25)
Насос	Двигатель (IEC)	960	1160	[мм]																											
		[об/мин]																													
65-40-315/ 00156	100L	X	X	65	40	125	207	-	250	213	-	180	250	204	-	142	142	697	745	-	-	260	180	-	-	207	-	-	190	238	100
65-40-315/ 00226	112M	X	X	65	40	125	207	-	250	234	-	180	250	204	-	142	142	686	734	-	-	260	180	-	-	207	-	-	190	238	100
65-40-315/ 00306	132S	-	X	65	40	125	207	55	300	266	12	-	250	204	132	302	350	751	799	220	140	-	-	270	216	207	15	20	213	261	100
65-50-125/ 00036	80M	X	X	65	50	100	117	-	200	162	-	160	160	112	-	118	-	511	-	-	-	225	130	-	-	130	-	-	156	-	100
65-50-125/ 00076	90S	X	X	65	50	100	117	-	200	190	-	160	160	112	-	118	118	538	582	-	-	225	130	-	-	130	-	-	156	200	100
65-50-160/ 00036	80M	X	X	65	50	100	128	-	200	162	-	160	180	133	-	118	-	511	-	-	-	225	130	-	-	149	-	-	156	-	100
65-50-160/ 00056	80M	X	X	65	50	100	128	-	200	162	-	160	180	133	-	118	-	511	-	-	-	225	130	-	-	149	-	-	156	-	100
65-50-160/ 00076	90S	X	X	65	50	100	128	-	200	190	-	160	180	133	-	118	118	538	582	-	-	225	130	-	-	149	-	-	156	200	100
65-50-200/ 00036	80M	X	-	65	50	100	144	-	200	162	-	160	200	150	-	118	-	511	-	-	-	225	130	-	-	163	-	-	156	-	100
65-50-200/ 00056	80M	X	X	65	50	100	144	-	200	162	-	160	200	150	-	118	-	511	-	-	-	225	130	-	-	163	-	-	156	-	100
65-50-200/ 00076	90S	X	X	65	50	100	144	-	200	190	-	160	200	150	-	118	118	538	582	-	-	225	130	-	-	163	-	-	156	200	100
65-50-200/ 00116	90L	X	X	65	50	100	144	-	200	190	-	160	200	150	-	118	118	564	608	-	-	225	130	-	-	163	-	-	156	200	100
65-50-200/ 00156	100L	-	X	65	50	100	144	-	250	213	-	160	200	150	-	118	118	652	696	-	-	225	130	-	-	163	-	-	170	214	100
65-50-250/ 00056	80M	X	-	65	50	100	170	-	200	162	-	160	225	172	-	118	-	511	-	-	-	225	130	-	-	186	-	-	156	-	100
65-50-250/ 00076	90S	X	-	65	50	100	170	-	200	190	-	160	225	172	-	118	118	538	582	-	-	225	130	-	-	186	-	-	156	200	100
65-50-250/ 00116	90L	X	X	65	50	100	170	-	200	190	-	160	225	172	-	118	118	564	608	-	-	225	130	-	-	186	-	-	156	200	100
65-50-250/ 00156	100L	-	X	65	50	100	170	-	250	213	-	160	225	172	-	118	118	652	696	-	-	225	130	-	-	186	-	-	170	214	100
65-50-250/ 00226	112M	-	X	65	50	100	170	-	250	234	-	160	225	172	-	118	118	641	685	-	-	225	130	-	-	186	-	-	170	214	100
65-50-315/ 00156	100L	X	-	65	50	125	207	-	250	213	-	180	280	203	-	142	142	697	745	-	-	260	180	-	-	215	-	-	190	238	100
65-50-315/ 00226	112M	X	X	65	50	125	207	-	250	234	-	180	280	203	-	142	142	686	734	-	-	260	180	-	-	215	-	-	190	238	100
65-50-315/ 00306	132S	X	X	65	50	125	207	55	300	266	12	-	280	203	132	302	350	751	799	220	140	-	-	270	216	215	15	20	213	261	100
65-50-315/ 00406	132M	-	X	65	50	125	207	59	300	298	12	-	280	203	132	302	350	779	827	240	178	-	-	270	216	215	15	20	213	261	100
80-65-125/ 00036	80M	X	X	80	65	100	117	-	200	162	-	160	180	127	-	118	-	511	-	-	-	225	130	-	-	150	-	-	156	-	100
80-65-125/ 00056	80M	X	X	80	65	100	117	-	200	162	-	160	180	127	-	118	-	511	-	-	-	225	130	-	-	150	-	-	156	-	100
80-65-125/ 00076	90S	X	X	80	65	100	117	-	200	190	-	160	180	127	-	118	118	538	582	-	-	225	130	-	-	150	-	-	156	200	100
80-65-160/ 00036	80M	X	X	80	65	100	132	-	200	162	-	160	200	140	-	118	-	511	-	-	-	225	130	-	-	160	-	-	156	-	100
80-65-160/ 00056	80M	X	X	80	65	100	132	-	200	162	-	160	200	140	-	118	-	511	-	-	-	225	130	-	-	160	-	-	156	-	100
80-65-160/ 00076	90S	X	X	80	65	100	132	-	200	190	-	160	200	140	-	118	118	538	582	-	-	225	130	-	-	160	-	-	156	200	100
80-65-160/ 00116	90L	-	X	80	65	100	132	-	200	190	-	160	200	140	-	118	118	564	608	-	-	225	130	-	-	160	-	-	156	200	100
80-65-200/ 00056	80M	X	-	80	65	100	155	-	200	162	-	160	225	161	-	118	-	511	-	-	-	225	130	-	-	178	-	-	156	-	140
80-65-200/ 00076	90S	X	-	80	65	100	155	-	200	190	-	160	225	161	-	118	118	538	582	-	-	225	130	-	-	178	-	-	156	200	140
80-65-200/ 00116	90L	X	X	80	65	100	155	-	200	190	-	160	225	161	-	118	118	564	608	-	-	225	130	-	-	178	-	-	156	200	140
80-65-200/ 00156	100L	-	X	80	65	100	155	-	250	213	-	160	225	161	-	118	118	652	696	-	-	225	130	-	-	178	-	-	170	214	140
80-65-200/ 00226	112M	-	X	80	65	100	155	-	250	234	-	160	225	161	-	118	118	641	685	-	-	225	130	-	-	178	-	-	170	214	140
80-65-250/ 00156	100L	X	X	80	65	100	179	-	250	213	-	180	250	185	-	142	142	672	720	-	-	260	180	-	-	199	-	-	190	238	140
80-65-250/ 00226	112M	X	X	80	65	100	179	-	250	234	-	180	250	185	-	142	142	661	709	-	-	260	180	-	-	199	-	-	190	238	140
80-65-250/ 00306	132S	-	X	80	65	100	179	55	300	266	12	-	250	185	132	302	350	726	774	220	140	-	-	270	216	199	15	20	213	261	140

55) Размеры согласно EN 733

56) Габаритный размер с одинарным торцевым уплотнением (A; IA; EA; FA)

57) Габаритный размер с двойным торцевым уплотнением (DB, TI)

58) Под опорные лапы следует подложить пластины.

Типоразмер		Частота вращения		DN ₁ 55)	DN ₂ 25)	a 25)	a ₁	b ₄	d ₂	d ₃	d ₄	h ₁	h ₂ 25)	h ₃	h ₄	i 56)	i 27)	l ₁ 26)	l ₁ 57)	m ₃	m ₄	n ₁	n ₂	n ₃	n ₄	p	s ₂	u 58)	w 26)	w 27)	x 25)
Насос	Двигатель (IEC)	960	1160	[мм]																											
		[об/мин]																													
80-65-315/ 00226	112M	Х	Х	80	65	125	209	-	250	234	-	180	280	213	-	142	142	686	734	-	-	260	180	-	-	229	-	-	190	238	140
80-65-315/ 00306	132S	Х	Х	80	65	125	209	55	300	266	12	-	280	213	132	302	350	751	799	220	140	-	-	270	216	229	15	20	213	261	140
80-65-315/ 00406	132M	Х	Х	80	65	125	209	59	300	298	12	-	280	213	132	302	350	779	827	240	178	-	-	270	216	229	15	20	213	261	140
80-65-315/ 00556	132M	-	Х	80	65	125	209	59	300	298	12	-	280	213	132	302	350	779	827	240	178	-	-	270	216	229	15	20	213	261	140
100-80-160/ 00056	160M	Х	-	100	80	125	138	-	200	162	-	160	225	153	-	118	-	536	-	-	-	225	130	-	-	174	-	-	156	-	140
100-80-160/ 00076	160L	Х	Х	100	80	125	138	-	200	190	-	160	225	153	-	118	118	563	607	-	-	225	130	-	-	174	-	-	156	200	140
100-80-160/ 00116	180M	Х	Х	100	80	125	138	-	200	190	-	160	225	153	-	118	118	589	633	-	-	225	130	-	-	174	-	-	156	200	140
100-80-160/ 00156	180M	-	Х	100	80	125	138	-	250	213	-	160	225	153	-	118	118	677	721	-	-	225	130	-	-	174	-	-	170	214	140
100-80-200/ 00156	100L	Х	Х	100	80	125	159	-	250	213	-	180	250	170	-	142	142	697	745	-	-	260	180	-	-	188	-	-	190	238	140
100-80-200/ 00226	112M	Х	Х	100	80	125	159	-	250	234	-	180	250	170	-	142	142	686	734	-	-	260	180	-	-	188	-	-	190	238	140
100-80-200/ 00306	132S	Х	Х	100	80	125	159	55	300	266	12	-	250	170	132	302	350	751	799	220	140	-	-	270	216	188	15	20	213	261	140
100-80-250/ 00156	100L	Х	-	100	80	125	183	-	250	213	-	180	280	192	-	142	142	697	745	-	-	260	180	-	-	209	-	-	190	238	140
100-80-250/ 00226	112M	Х	-	100	80	125	183	-	250	234	-	180	280	192	-	142	142	686	734	-	-	260	180	-	-	209	-	-	190	238	140
100-80-250/ 00306	132S	Х	Х	100	80	125	183	55	300	266	12	-	280	192	132	302	350	751	799	220	140	-	-	270	216	209	15	20	213	261	140
100-80-250/ 00406	132M	Х	Х	100	80	125	183	59	300	298	12	-	280	192	132	302	350	779	827	240	178	-	-	270	216	209	15	20	213	261	140
100-80-250/ 00556	132M	-	Х	100	80	125	183	59	300	298	12	-	280	192	132	302	350	779	827	240	178	-	-	270	216	209	15	20	213	261	140
100-80-315/ 00306	132S	Х	-	100	80	125	218	55	300	266	12	-	315	227	132	302	350	751	799	220	140	-	-	270	216	242	15	20	213	261	140
100-80-315/ 00406	132M	Х	Х	100	80	125	218	59	300	298	12	-	315	227	132	302	350	779	827	240	178	-	-	270	216	242	15	20	213	261	140
100-80-315/ 00556	132M	Х	Х	100	80	125	218	59	300	298	12	-	315	227	132	302	350	779	827	240	178	-	-	270	216	242	15	20	213	261	140
100-80-315/ 00756	160M	Х	Х	100	80	125	218	70	350	325	15	-	315	227	160	354	408	917	971	300	210	-	-	320	254	242	21	20	246	300	140
100-80-315/ 01106	160L	-	Х	100	80	125	218	70	350	325	15	-	315	227	160	354	408	923	977	314	254	-	-	320	254	242	21	20	246	300	140
125-100-160/ 00156	100L	Х	Х	125	100	125	178	-	250	213	-	180	280	199	-	142	142	697	745	-	-	260	180	-	-	225	-	-	190	238	140
125-100-160/ 00226	112M	-	Х	125	100	125	178	-	250	234	-	180	280	199	-	142	142	686	734	-	-	260	180	-	-	225	-	-	190	238	140
125-100-200/ 00156	100L	Х	Х	125	100	125	173	-	250	213	-	180	280	189	-	142	142	697	745	-	-	260	180	-	-	212	-	-	190	238	140
125-100-200/ 00226	112M	Х	Х	125	100	125	173	-	250	234	-	180	280	189	-	142	142	686	734	-	-	260	180	-	-	212	-	-	190	238	140
125-100-200/ 00306	132S	-	Х	125	100	125	173	55	300	266	12	-	280	189	132	302	350	751	799	220	140	-	-	270	216	212	15	20	213	261	140
125-100-200/ 00406	132M	-	Х	125	100	125	173	59	300	298	12	-	280	189	132	302	350	779	827	240	178	-	-	270	216	212	15	20	213	261	140
125-100-250/ 00226	112M	Х	-	125	100	140	188	-	250	234	-	180	280	200	-	142	142	701	749	-	-	260	180	-	-	219	-	-	190	238	140
125-100-250/ 00306	132S	Х	Х	125	100	140	188	55	300	266	12	-	280	200	132	302	350	766	814	220	140	-	-	270	216	219	15	20	213	261	140
125-100-250/ 00406	132M	Х	Х	125	100	140	188	59	300	298	12	-	280	200	132	302	350	794	842	240	178	-	-	270	216	219	15	20	213	261	140
125-100-250/ 00556	132M	-	Х	125	100	140	188	59	300	298	12	-	280	200	132	302	350	794	842	240	178	-	-	270	216	219	15	20	213	261	140
125-100-250/ 00756	160M	-	Х	125	100	140	188	70	350	325	15	-	280	200	160	354	408	932	966	300	210	-	-	320	254	219	21	20	246	300	140
125-100-315/ 00406	132M	Х	-	125	100	140	225	59	300	298	12	-	315	237	132	302	350	794	842	240	178	-	-	270	216	255	15	20	213	261	140
125-100-315/ 00556	132M	Х	-	125	100	140	225	59	300	298	12	-	315	237	132	302	350	794	842	240	178	-	-	270	216	255	15	20	213	261	140
125-100-315/ 00756	160M	Х	Х	125	100	140	225	70	350	325	15	-	315	237	160	354	408	932	986	300	210	-	-	320	254	255	21	20	246	300	140
125-100-315/ 01106	160L	Х	Х	125	100	140	225	70	350	325	15	-	315	237	160	354	408	938	992	314	254	-	-	320	254	255	21	20	246	300	140
150-125-200/ 00226	112M	Х	-	150	125	140	189	-	250	234	-	180	315	212	-	142	142	701	749	-	-	260	180	-	-	242	-	-	190	238	140

55) Размеры согласно EN 733
56) Габаритный размер с одинарным торцевым уплотнением (A; IA; EA; FA)
57) Габаритный размер с двойным торцевым уплотнением (DB, TI)
58) Под опорные лапы следует подложить пластины.

Типоразмер		Частота вращения		DN ₁ 55)	DN ₂ 25)	a 25)	a ₁	b ₄	d ₂	d ₃	d ₄	h ₁	h ₂ 25)	h ₃	h ₄	i 56)	i 27)	l ₁ 26)	l ₁ 57)	m ₃	m ₄	n ₁	n ₂	n ₃	n ₄	p	s ₂	u 58)	w 26)	w 27)	x 25)
Насос	Двигатель (IEC)	960	1160	[мм]																											
		[об/мин]																													
150-125-200/ 00306	132S	✗	✗	150	125	140	189	55	300	266	12	-	315	212	132	302	350	766	814	220	140	-	-	270	216	242	15	20	213	261	140
150-125-200/ 00406	132M	-	✗	150	125	140	189	59	300	298	12	-	315	212	132	302	350	794	842	240	178	-	-	270	216	242	15	20	213	261	140
150-125-200/ 00556	132M	-	✗	150	125	140	189	59	300	298	12	-	315	212	132	302	350	794	842	240	178	-	-	270	216	242	15	20	213	261	140
150-125-250/ 00306	132S	✗	-	150	125	140	226	55	300	266	12	-	355	248	132	302	350	766	814	220	140	-	-	270	216	275	15	20	213	261	140
150-125-250/ 00406	132M	✗	✗	150	125	140	226	59	300	298	12	-	355	248	132	302	350	794	842	240	178	-	-	270	216	275	15	20	213	261	140
150-125-250/ 00556	132M	✗	✗	150	125	140	226	59	300	298	12	-	355	248	132	302	350	794	842	240	178	-	-	270	216	275	15	20	213	261	140
150-125-250/ 00756	160M	-	✗	150	125	140	226	70	350	325	15	-	355	248	160	354	408	932	986	300	210	-	-	320	254	275	21	20	246	300	140
200-150-200/ 00306	132S	✗	-	200	150	160	240	55	300	266	12	-	400	277	132	302	350	786	834	220	140	-	-	270	216	316	15	20	213	261	140
200-150-200/ 00406	132M	✗	✗	200	150	160	240	59	300	298	12	-	400	277	132	302	350	814	862	240	178	-	-	270	216	316	15	20	213	261	140
200-150-200/ 00556	132M	-	✗	200	150	160	240	59	300	298	12	-	400	277	132	302	350	814	862	240	178	-	-	270	216	316	15	20	213	261	140
200-150-200/ 00756	160M	-	✗	200	150	160	240	70	350	325	15	-	400	277	160	354	408	952	1006	300	210	-	-	320	254	316	21	20	246	300	140
200-150-250/ 00406	132M	✗	-	200	150	160	230	59	300	298	12	-	400	262	132	302	350	814	862	240	178	-	-	270	216	300	15	20	213	261	140
200-150-250/ 00556	132M	✗	✗	200	150	160	230	59	300	298	12	-	400	262	132	302	350	814	862	240	178	-	-	270	216	300	15	20	213	261	140
200-150-250/ 00756	160M	✗	✗	200	150	160	230	70	350	325	15	-	400	262	160	354	408	952	1006	300	210	-	-	320	254	300	21	20	246	300	140
200-150-250/ 01106	160L	✗	✗	200	150	160	230	70	350	325	15	-	400	262	160	354	408	958	1012	314	254	-	-	320	254	300	21	20	246	300	140
200-150-250/ 01506	180L	-	✗	200	150	160	230	80	350	370	15	-	400	262	160	367	421	1016	1070	358	279	-	-	360	279	300	23	-	246	300	140

55) Размеры согласно EN 733

56) Габаритный размер с одинарным торцевым уплотнением (A; IA; EA; FA)

57) Габаритный размер с двойным торцевым уплотнением (DB, TI)

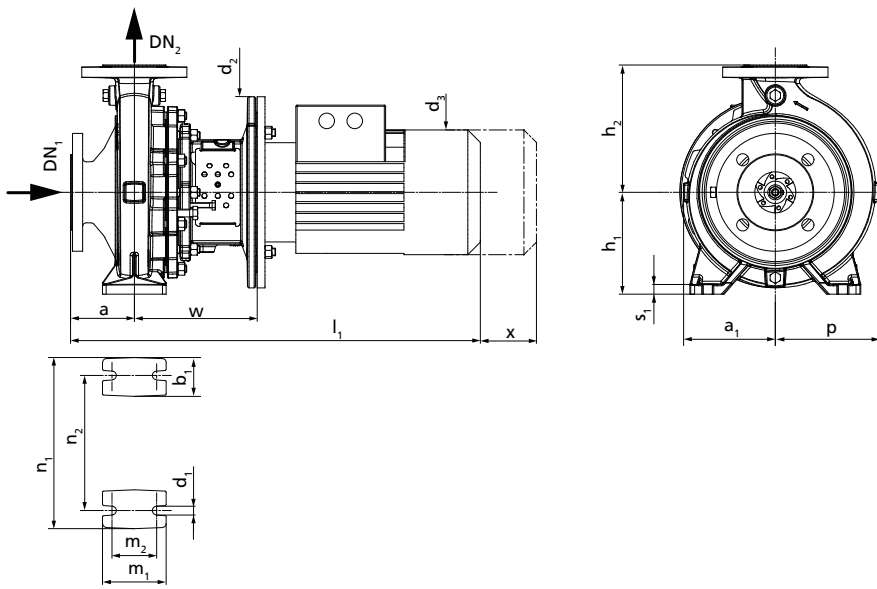
58) Под опорные лапы следует подложить пластины.

56) Габаритный размер с одинарным торцевым уплотнением (A; IA; EA; FA)

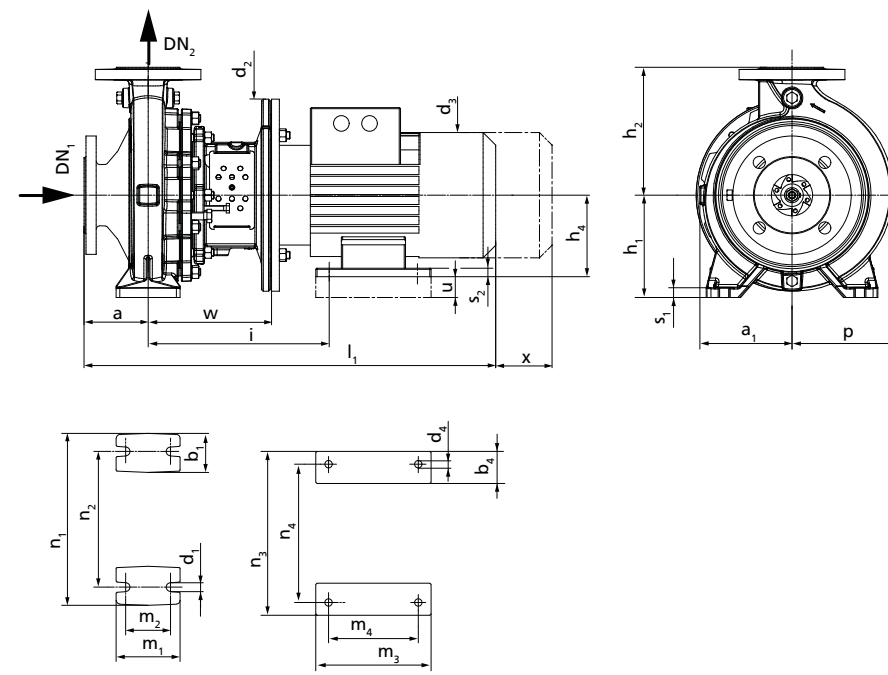
57) Габаритный размер с двойным торцевым уплотнением (DB, TI)

58) Под опорные лапы следует подложить пластины.

Etabloc B/ C/ SB/ SC/ SG; ≤ 22 кВт



Насосный агрегат с опорной лапой на спиральном корпусе (двигатель типоразмера не более 112)



Насосный агрегат с опорной лапой на спиральном корпусе и двигателе (двигатель типоразмера от 132 до 180)

Габаритные размеры Etabloc B/ C/ SB/ SC/ SG; ≤ 22 кВт; n = 960 об/мин; n = 1160 об/мин (регион А⁵⁹)
 Для значений a₁, b₄, d₃, l₁, m₃, n₃ и p ввиду особенности изготовления возможно незначительное допустимое отклонение.

Типоразмер		Частота вращения		DN ₁ 60)	DN ₂ 45)	a 45)	a ₁	b ₁ 45)	b ₄	d ₁ 45)	d ₂	d ₃	d ₄	h ₁ 45)	h ₂ 45)	h ₄	i 61)	i 62)	l ₁ 46)	l ₁ 47)	m ₁ 45)	m ₂ 45)	m ₃	m ₄	n ₁ 45)	n ₂ 45)	n ₃	n ₄	p	s ₁ 45)	s ₂	u 63)	w 46)	w 47)	x 45)
Насос	Двигатель (IEC)	1450	1750	[мм]																															
		[об/мин]	[об/мин]																																
40-25-160/ 00036	80M	Х	Х	40	25	80	118	50	-	14	200	162	-	132	160	-	-	-	491	-	100	70	-	-	240	190	-	-	118	15	-	-	156	-	100
40-25-160/ 00076	90S	Х	Х	40	25	80	118	50	-	14	200	190	-	132	160	-	-	118	518	562	100	70	-	-	240	190	-	-	118	15	-	-	156	200	100

59) Допустимое отклонение присоединительных размеров по EN 735
 60) Размеры согласно EN 733
 61) Габаритный размер с одинарным торцевым уплотнением (A; IA; EA; FA)
 62) Габаритный размер с двойным торцевым уплотнением (DB, TI)
 63) Под опорные лапы следует подложить пластины.

Типоразмер		Частота вращения	DN ₁ 60)	DN ₂ 45)	a 45)	a1	b ₁ 45)	b ₄	d ₁ 45)	d ₂	d ₃	d ₄	h ₁ 45)	h ₂ 45)	h ₄	i 61)	i 62)	l ₁ 46)	l ₁ 47)	m ₁ 45)	m ₂ 45)	m ₃	m ₄	n ₁ 45)	n ₂ 45)	n ₃	n ₄	p	s ₁ 45)	s ₂	u 63)	w 46)	w 47)	x 45)	
Насос	Двигатель (IEC)																																		1450
		[об/мин]		[мм]																															
40-25-200/ 00036	80M	X	X	40	25	80	142	50	-	14	200	162	-	160	180	-	-	-	491	-	100	70	-	-	240	190	-	-	142	15	-	-	156	-	100
40-25-200/ 00076	90S	X	X	40	25	80	142	50	-	14	200	190	-	160	180	-	-	118	518	562	100	70	-	-	240	190	-	-	142	15	-	-	156	200	100
50-32-125.1/ 00036	80M	X	X	50	32	80	116	50	-	14	200	162	-	112	140	-	-	-	491	-	100	70	-	-	190	140	-	-	116	15	-	-	156	-	100
50-32-125.1/ 00076	90S	X	X	50	32	80	116	50	-	14	200	190	-	112	140	-	-	118	518	562	100	70	-	-	190	140	-	-	116	15	-	-	156	200	100
50-32-160.1/ 00036	80M	X	X	50	32	80	116	50	-	14	200	162	-	132	160	-	-	-	491	-	100	70	-	-	240	190	-	-	121	15	-	-	156	-	100
50-32-160.1/ 00076	90S	X	X	50	32	80	116	50	-	14	200	190	-	132	160	-	-	118	518	562	100	70	-	-	240	190	-	-	121	15	-	-	156	200	100
50-32-200.1/ 00036	80M	X	X	50	32	80	142	50	-	14	200	162	-	160	180	-	-	-	491	-	100	70	-	-	240	190	-	-	142	18	-	-	156	-	100
50-32-200.1/ 00076	90S	X	X	50	32	80	142	50	-	14	200	190	-	160	180	-	-	118	518	562	100	70	-	-	240	190	-	-	142	18	-	-	156	200	100
50-32-250.1/ 00036	80M	X	X	50	32	100	168	65	-	14	200	162	-	180	225	-	-	-	511	-	125	95	-	-	320	250	-	-	168	18	-	-	156	-	100
50-32-250.1/ 00056	80M	X	X	50	32	100	168	65	-	14	200	162	-	180	225	-	-	-	511	-	125	95	-	-	320	250	-	-	168	18	-	-	156	-	100
50-32-250.1/ 00076	90S	X	X	50	32	100	168	65	-	14	200	190	-	180	225	-	-	118	538	582	125	95	-	-	320	250	-	-	168	18	-	-	156	200	100
50-32-125/ 00036	80M	X	X	50	32	80	115	50	-	14	200	162	-	112	140	-	-	-	491	-	100	70	-	-	190	140	-	-	115	15	-	-	156	-	100
50-32-125/ 00076	90S	X	X	50	32	80	115	50	-	14	200	190	-	112	140	-	-	118	518	562	100	70	-	-	190	140	-	-	115	15	-	-	156	200	100
50-32-160/ 00036	80M	X	X	50	32	80	118	50	-	14	200	162	-	132	160	-	-	-	491	-	100	70	-	-	240	190	-	-	128	15	-	-	156	-	100
50-32-160/ 00076	90S	X	X	50	32	80	118	50	-	14	200	190	-	132	160	-	-	118	518	562	100	70	-	-	240	190	-	-	128	15	-	-	156	200	100
50-32-200/ 00036	80M	X	X	50	32	80	142	50	-	14	200	162	-	160	180	-	-	-	491	-	100	70	-	-	240	190	-	-	143	18	-	-	156	-	100
50-32-200/ 00056	80M	X	X	50	32	80	142	50	-	14	200	162	-	160	180	-	-	-	491	-	100	70	-	-	240	190	-	-	143	18	-	-	156	-	100
50-32-200/ 00076	90S	X	X	50	32	80	142	50	-	14	200	190	-	160	180	-	-	118	518	562	100	70	-	-	240	190	-	-	143	18	-	-	156	200	100
50-32-250/ 00036	80M	X	X	50	32	100	169	65	-	14	200	162	-	180	225	-	-	-	511	-	125	95	-	-	320	250	-	-	178	18	-	-	156	-	100
50-32-250/ 00056	80M	X	X	50	32	100	169	65	-	14	200	162	-	180	225	-	-	-	511	-	125	95	-	-	320	250	-	-	178	18	-	-	156	-	100
50-32-250/ 00076	90S	X	X	50	32	100	169	65	-	14	200	190	-	180	225	-	-	118	538	582	125	95	-	-	320	250	-	-	178	18	-	-	156	200	100
50-32-250/ 00076	90L	-	X	50	32	100	169	65	-	14	200	190	-	180	225	-	-	118	564	608	125	95	-	-	320	250	-	-	178	18	-	-	156	200	100
65-40-125/ 00036	80M	X	X	65	40	80	117	50	-	14	200	162	-	112	140	-	-	-	491	-	100	70	-	-	210	160	-	-	117	15	-	-	156	-	100
65-40-125/ 00076	90S	X	X	65	40	80	117	50	-	14	200	190	-	112	140	-	-	118	518	562	100	70	-	-	210	160	-	-	117	15	-	-	156	200	100
65-40-160/ 00036	80M	X	X	65	40	80	119	50	-	14	200	162	-	132	160	-	-	-	491	-	100	70	-	-	240	190	-	-	134	15	-	-	156	-	100
65-40-160/ 00056	80M	X	X	65	40	80	119	50	-	14	200	162	-	132	160	-	-	-	491	-	100	70	-	-	240	190	-	-	134	15	-	-	156	-	100
65-40-160/ 00076	90S	X	X	65	40	80	119	50	-	14	200	190	-	132	160	-	-	118	518	562	100	70	-	-	240	190	-	-	134	15	-	-	156	200	100
65-40-200/ 00036	80M	X	X	65	40	100	142	50	-	14	200	162	-	160	180	-	-	-	511	-	100	70	-	-	265	212	-	-	155	18	-	-	156	-	100
65-40-200/ 00056	80M	X	X	65	40	100	142	50	-	14	200	162	-	160	180	-	-	-	511	-	100	70	-	-	265	212	-	-	155	18	-	-	156	-	100
65-40-200/ 00076	90S	X	X	65	40	100	142	50	-	14	200	190	-	160	180	-	-	118	538	582	100	70	-	-	265	212	-	-	155	18	-	-	156	200	100
65-40-250/ 00036	80M	X	-	65	40	100	169	65	-	14	200	162	-	180	225	-	-	-	511	-	125	95	-	-	320	250	-	-	179	18	-	-	156	-	100
65-40-250/ 00056	80M	X	X	65	40	100	169	65	-	14	200	162	-	180	225	-	-	-	511	-	125	95	-	-	320	250	-	-	179	18	-	-	156	-	100
65-40-250/ 00076	90S	X	X	65	40	100	169	65	-	14	200	190	-	180	225	-	-	118	538	582	125	95	-	-	320	250	-	-	179	18	-	-	156	200	100
65-40-250/ 00116	90L	X	X	65	40	100	169	65	-	14	200	190	-	180	225	-	-	118	564	608	125	95	-	-	320	250	-	-	179	18	-	-	156	200	100
65-40-250/ 00156	100L	-	X	65	40	100	169	65	-	14	250	213	-	180	225	-	-	118	652	696	125	95	-	-	320	250	-	-	179	18	-	-	170	214	100
65-40-315/ 00156	100L	X	X	65	40	125	207	65	-	14	250	213	-	225	250	-	-	142	697	745	125	95	-	-	345	280	-	-	207	18	-	-	190	238	100
65-40-315/ 00226	112M	X	X	65	40	125	207	65	-	14	250	234	-	225	250	-	-	142	686	734	125	95	-	-	345	280	-	-	207	18	-	-	190	238	100
65-40-315/ 00306	132S	-	X	65	40	125	207	65	55	14	300	266	12	225	250	132	302	350	751	799	125	95	220	140	345	280	270	216	207	18	15	20	213	261	100
65-50-125/ 00036	80M	X	X	65	50	100	117	50	-	14	200	162	-	132	160	-	-	-	511	-	100	70	-	-	240	190	-	-	130	18	-	-	156	-	100
65-50-125/ 00076	90S	X	X	65	50	100	117	50	-	14	200	190	-	132	160	-	-	118	538	582	100	70	-	-	240	190	-	-	130	18	-	-	156	200	100
65-50-160/ 00036	80M	X	X	65	50	100	128	50	-	14	200	162	-	160	180	-	-	-	511	-	100	70	-	-	265	212	-	-	149	18	-	-	156	-	100

60) Размеры согласно EN 733

61) Габаритный размер с одинарным торцевым уплотнением (A; IA; EA; FA)

62) Габаритный размер с двойным торцевым уплотнением (DB, TI)

63) Под опорные лапы следует подложить пластины.

Типоразмер		Частота вращения	DN ₆₀	DN ₄₅	a ₄₅	a1	b ₄₅	b ₄	d _{1 45}	d ₂	d ₃	d ₄	h _{1 45}	h _{2 45}	h ₄	i ₆₁	i ₆₂	l _{1 46}	l _{1 47}	m _{1 45}	m _{2 45}	m ₃	m ₄	n _{1 45}	n _{2 45}	n ₃	n ₄	p	s _{1 45}	s ₂	u ₆₃	w ₄₆	w ₄₇	x ₄₅	
Насос	Двигатель (IEC)																																		1450
		[об/мин]		[мм]																															
65-50-160/ 00056	80M	X	X	65	50	100	128	50	-	14	200	162	-	160	180	-	-	-	511	-	100	70	-	-	265	212	-	-	149	18	-	-	156	-	100
65-50-160/ 00076	90S	X	X	65	50	100	128	50	-	14	200	190	-	160	180	-	-	118	538	582	100	70	-	-	265	212	-	-	149	18	-	-	156	200	100
65-50-200/ 00036	80M	X	-	65	50	100	144	50	-	14	200	162	-	160	200	-	-	-	511	-	100	70	-	-	265	212	-	-	163	18	-	-	156	-	100
65-50-200/ 00056	80M	X	X	65	50	100	144	50	-	14	200	162	-	160	200	-	-	-	511	-	100	70	-	-	265	212	-	-	163	18	-	-	156	-	100
65-50-200/ 00076	90S	X	X	65	50	100	144	50	-	14	200	190	-	160	200	-	-	118	538	582	100	70	-	-	265	212	-	-	163	18	-	-	156	200	100
65-50-200/ 00116	90L	X	X	65	50	100	144	50	-	14	200	190	-	160	200	-	-	118	564	608	100	70	-	-	265	212	-	-	163	18	-	-	156	200	100
65-50-200/ 00156	100L	-	X	65	50	100	144	50	-	14	250	213	-	160	200	-	-	118	652	696	100	70	-	-	265	212	-	-	163	18	-	-	170	214	100
65-50-250/ 00056	80M	X	-	65	50	100	170	65	-	14	200	162	-	180	225	-	-	-	511	-	125	95	-	-	320	250	-	-	186	18	-	-	156	-	100
65-50-250/ 00076	90S	X	-	65	50	100	170	65	-	14	200	190	-	180	225	-	-	118	538	582	125	95	-	-	320	250	-	-	186	18	-	-	156	200	100
65-50-250/ 00116	90L	X	X	65	50	100	170	65	-	14	200	190	-	180	225	-	-	118	564	608	125	95	-	-	320	250	-	-	186	18	-	-	156	200	100
65-50-250/ 00156	100L	-	X	65	50	100	170	65	-	14	250	213	-	180	225	-	-	118	652	696	125	95	-	-	320	250	-	-	186	18	-	-	170	214	100
65-50-250/ 00226	112M	-	X	65	50	100	170	65	-	14	250	234	-	180	225	-	-	118	641	685	125	95	-	-	320	250	-	-	186	18	-	-	170	214	100
65-50-315/ 00156	100L	X	-	65	50	125	207	65	-	14	250	213	-	225	280	-	-	142	697	745	125	95	-	-	345	280	-	-	215	18	-	-	190	238	100
65-50-315/ 00226	112M	X	X	65	50	125	207	65	-	14	250	234	-	225	280	-	-	142	686	734	125	95	-	-	345	280	-	-	215	18	-	-	190	238	100
65-50-315/ 00306	132S	X	X	65	50	125	207	65	55	14	300	266	12	225	280	132	302	350	751	799	125	95	220	140	345	280	270	216	215	18	15	20	213	261	100
65-50-315/ 00406	132M	-	X	65	50	125	207	65	59	14	300	298	12	225	280	132	302	350	779	827	125	95	240	178	345	280	270	216	215	18	15	20	213	261	100
80-65-125/ 00036	80M	X	X	80	65	100	117	65	-	14	200	162	-	160	180	-	-	-	511	-	125	95	-	-	280	212	-	-	150	18	-	-	156	-	100
80-65-125/ 00056	80M	X	X	80	65	100	117	65	-	14	200	162	-	160	180	-	-	-	511	-	125	95	-	-	280	212	-	-	150	18	-	-	156	-	100
80-65-125/ 00076	90S	X	X	80	65	100	117	65	-	14	200	190	-	160	180	-	-	118	538	582	125	95	-	-	280	212	-	-	150	18	-	-	156	200	100
80-65-125/ 00116	90L	X	X	80	65	100	117	65	-	14	200	190	-	160	180	-	-	118	564	608	125	95	-	-	280	212	-	-	150	18	-	-	156	200	100
80-65-125/ 00156	100L	-	X	80	65	100	117	65	-	14	250	213	-	160	200	-	-	118	652	696	125	95	-	-	280	212	-	-	150	18	-	-	170	214	100
80-65-160/ 00036	80M	X	X	80	65	100	132	65	-	14	200	162	-	160	200	-	-	-	511	-	125	95	-	-	280	212	-	-	160	18	-	-	156	-	100
80-65-160/ 00056	80M	X	X	80	65	100	132	65	-	14	200	162	-	160	200	-	-	-	511	-	125	95	-	-	280	212	-	-	160	18	-	-	156	-	100
80-65-160/ 00076	90S	X	X	80	65	100	132	65	-	14	200	190	-	160	200	-	-	118	538	582	125	95	-	-	280	212	-	-	160	18	-	-	156	200	100
80-65-160/ 00116	90L	-	X	80	65	100	132	65	-	14	200	190	-	160	200	-	-	118	564	608	125	95	-	-	280	212	-	-	160	18	-	-	156	200	100
80-65-160/ 00156	100L	-	X	80	65	100	132	65	-	14	250	213	-	160	200	-	-	118	652	696	125	95	-	-	280	212	-	-	160	18	-	-	170	214	100
80-65-200/ 00056	80M	X	-	80	65	100	155	65	-	14	200	162	-	180	225	-	-	-	511	-	125	95	-	-	320	250	-	-	178	18	-	-	156	-	140
80-65-200/ 00076	90S	X	-	80	65	100	155	65	-	14	200	190	-	180	225	-	-	118	538	582	125	95	-	-	320	250	-	-	178	18	-	-	156	200	140
80-65-200/ 00116	90L	X	X	80	65	100	155	65	-	14	200	190	-	180	225	-	-	118	564	608	125	95	-	-	320	250	-	-	178	18	-	-	156	200	140
80-65-200/ 00156	100L	-	X	80	65	100	155	65	-	14	250	213	-	180	225	-	-	118	652	696	125	95	-	-	320	250	-	-	178	18	-	-	170	214	140
80-65-200/ 00226	112M	-	X	80	65	100	155	65	-	14	250	234	-	180	225	-	-	118	641	685	125	95	-	-	320	250	-	-	178	18	-	-	170	214	140
80-65-250/ 00156	100L	X	X	80	65	100	179	80	-	19	250	213	-	200	250	-	-	142	672	720	160	120	-	-	360	280	-	-	199	20	-	-	190	238	140
80-65-250/ 00226	112M	X	X	80	65	100	179	80	-	19	250	234	-	200	250	-	-	142	661	709	160	120	-	-	360	280	-	-	199	20	-	-	190	238	140
80-65-250/ 00306	132S	-	X	80	65	100	179	80	55	19	300	266	12	200	250	132	302	350	726	774	160	120	220	140	360	280	270	216	199	20	15	20	213	261	140
80-65-315/ 00226	112M	X	X	80	65	125	209	80	-	19	250	234	-	225	280	-	-	142	686	734	160	120	-	-	400	315	-	-	229	20	-	-	190	238	140
80-65-315/ 00306	132S	X	X	80	65	125	209	80	55	19	300	266	12	225	280	132	302	350	751	799	160	120	220	140	400	315	270	216	229	20	15	20	213	261	140
80-65-315/ 00406	132M	X	X	80	65	125	209	80	59	19	300	298	12	225	280	132	302	350	779	827	160	120	240	178	400	315	270	216	229	20	15	20	213	261	140
80-65-315/ 00556	132M	-	X	80	65	125	209	80	59	19	300	298	12	225	280	132	302	350	779	827	160	120	240	178	400	315	270	216	229	20	15	20	213	261	140
100-80-160/ 00056	80M	X	-	100	80	125	138	65	-	14	200	162	-	180	225	-	-	-	536	-	125	95	-	-	320	250	-	-	174	18	-	-	156	-	140
100-80-160/ 00076	90S	X	X	100	80	125	138	65	-	14	200	190	-	180	225	-	-	118	563	607	125	95	-	-	320	250	-	-	174	18	-	-	156	200	140
100-80-160/ 00116	90L	X	X	100	80	125	138	65	-	14	200	190	-	180	225	-	-	118	589	633	125	95	-	-	320	250	-	-	174	18	-	-	156	200	140
100-80-160/ 00156	100L	-	X	100	80	125	138	65	-	14	250	213	-	180	225	-	-	118	677	721	125	95	-	-	320	250	-	-	174	18	-	-	170	214	140
100-80-200/ 00156	100L	X	X	100	80	125	159	65	-	19	250	213	-	180	250	-	-	142	697	745	125	95	-	-	345	280	-	-	188	18	-	-	190	238	140
100-80-200/ 00226	112M	X	X	100	80	125	159	65	-	19	2																								

Типоразмер		Частота вращения		DN ₁ 60)	DN ₂ 45)	a 45)	a1	b ₁ 45)	b ₄	d ₁ 45)	d ₂	d ₃	d ₄	h ₁ 45)	h ₂ 45)	h ₄	i 61)	i 62)	l ₁ 46)	l ₁ 47)	m ₁ 45)	m ₂ 45)	m ₃	m ₄	n ₁ 45)	n ₂ 45)	n ₃	n ₄	p	s ₁ 45)	s ₂	u 63)	w 46)	w 47)	x 45)
Насос	Двигатель (IEC)	1450	1750	[мм]																															
		[об/мин]																																	
100-80-200/ 00306	132S	X	X	100	80	125	159	65	55	19	300	266	12	180	250	132	302	350	751	799	125	95	220	140	345	280	270	216	188	18	15	20	213	261	140
100-80-250/ 00156	100L	X	-	100	80	125	183	80	-	19	250	213	-	200	280	-	-	142	697	745	160	120	-	-	400	315	-	-	209	18	-	-	190	238	140
100-80-250/ 00226	112M	X	-	100	80	125	183	80	-	19	250	234	-	200	280	-	-	142	686	734	160	120	-	-	400	315	-	-	209	18	-	-	190	238	140
100-80-250/ 00306	132S	X	X	100	80	125	183	80	55	19	300	266	12	200	280	132	302	350	751	799	160	120	220	140	400	315	270	216	209	18	15	20	213	261	140
100-80-250/ 00406	132M	X	X	100	80	125	183	80	59	19	300	298	12	200	280	132	302	350	779	827	160	120	240	178	400	315	270	216	209	18	15	20	213	261	140
100-80-250/ 00556	132M	-	X	100	80	125	183	80	59	19	300	298	12	200	280	132	302	350	779	827	160	120	240	178	400	315	270	216	209	18	15	20	213	261	140
100-80-315/ 00306	132S	X	-	100	80	125	218	80	55	19	300	266	12	250	315	132	302	350	751	799	160	120	220	140	400	315	270	216	242	20	15	20	213	261	140
100-80-315/ 00406	132M	X	X	100	80	125	218	80	59	19	300	298	12	250	315	132	302	350	779	827	160	120	240	178	400	315	270	216	242	20	15	20	213	261	140
100-80-315/ 00556	132M	X	X	100	80	125	218	80	59	19	300	298	12	250	315	132	302	350	779	827	160	120	240	178	400	315	270	216	242	20	15	20	213	261	140
100-80-315/ 00756	160M	X	X	100	80	125	218	80	70	19	350	325	15	250	315	160	354	408	917	971	160	120	300	210	400	315	320	254	242	20	21	20	246	300	140
100-80-315/ 01106	160L	-	X	100	80	125	218	80	70	19	350	325	15	250	315	160	354	408	923	977	160	120	314	254	400	315	320	254	242	20	21	20	246	300	140
125-100-160/ 00156	100L	X	X	125	100	125	178	80	-	19	250	213	-	200	280	-	-	142	697	745	160	120	-	-	360	280	-	-	225	18	-	-	190	238	140
125-100-160/ 00226	112M	-	X	125	100	125	178	80	-	19	250	234	-	200	280	-	-	142	686	734	160	120	-	-	360	280	-	-	225	18	-	-	190	238	140
125-100-200/ 00156	100L	X	X	125	100	125	173	80	-	19	250	213	-	200	280	-	-	142	697	745	160	120	-	-	360	280	-	-	212	18	-	-	190	238	140
125-100-200/ 00226	112M	X	X	125	100	125	173	80	-	19	250	234	-	200	280	-	-	142	686	734	160	120	-	-	360	280	-	-	212	18	-	-	190	238	140
125-100-200/ 00306	132S	-	X	125	100	125	173	80	55	19	300	266	12	200	280	132	302	350	751	799	160	120	220	140	360	280	270	216	212	18	15	20	213	261	140
125-100-250/ 00406	132M	-	X	125	100	125	173	80	59	19	300	298	12	200	280	132	302	350	779	827	160	120	240	178	360	280	270	216	212	18	15	20	213	261	140
125-100-250/ 00226	112M	X	-	125	100	140	188	80	-	19	250	234	-	225	280	-	-	142	701	749	160	120	-	-	400	315	-	-	219	18	-	-	190	238	140
125-100-250/ 00306	132S	X	X	125	100	140	188	80	55	19	300	266	12	225	280	132	302	350	766	814	160	120	220	140	400	315	270	216	219	18	15	20	213	261	140
125-100-250/ 00406	132M	X	X	125	100	140	188	80	59	19	300	298	12	225	280	132	302	350	794	842	160	120	240	178	400	315	270	216	219	18	15	20	213	261	140
125-100-250/ 00556	132M	-	X	125	100	140	188	80	59	19	300	298	12	225	280	132	302	350	794	842	160	120	240	178	400	315	270	216	219	18	15	20	213	261	140
125-100-250/ 00756	160M	-	X	125	100	140	188	80	70	19	350	325	15	225	280	160	354	408	932	986	160	120	300	210	400	315	320	254	219	18	21	20	246	300	140
125-100-315/ 00406	132M	X	-	125	100	140	225	80	59	19	300	298	12	250	315	132	302	350	794	842	160	120	240	178	400	315	270	216	255	18	15	20	213	261	140
125-100-315/ 00556	132M	X	-	125	100	140	225	80	59	19	300	298	12	250	315	132	302	350	794	842	160	120	240	178	400	315	270	216	255	18	15	20	213	261	140
125-100-315/ 00756	160M	X	X	125	100	140	225	80	70	19	350	325	15	250	315	160	354	408	932	986	160	120	300	210	400	315	320	254	255	18	21	20	246	300	140
125-100-315/ 01106	160L	X	X	125	100	140	225	80	70	19	350	325	15	250	315	160	354	408	938	992	160	120	314	254	400	315	320	254	255	18	21	20	246	300	140
150-125-200/ 00226	112M	X	-	150	125	140	189	80	-	19	250	234	-	250	315	-	-	142	701	749	160	120	-	-	400	315	-	-	242	20	-	-	190	238	140
150-125-200/ 00306	132S	X	X	150	125	140	189	80	55	19	300	266	12	250	315	132	302	350	766	814	160	120	220	140	400	315	270	216	242	20	15	20	213	261	140
150-125-200/ 00406	132M	-	X	150	125	140	189	80	59	19	300	298	12	250	315	132	302	350	794	842	160	120	240	178	400	315	270	216	242	20	15	20	213	261	140
150-125-200/ 00556	132M	-	X	150	125	140	189	80	59	19	300	298	12	250	315	132	302	350	794	842	160	120	240	178	400	315	270	216	242	20	15	20	213	261	140
150-125-250/ 00306	132S	X	-	150	125	140	226	80	55	19	300	266	12	250	355	132	302	350	766	814	160	120	220	140	400	315	270	216	275	20	15	20	213	261	140
150-125-250/ 00406	132M	X	X	150	125	140	226	80	59	19	300	298	12	250	355	132	302	350	794	842	160	120	240	178	400	315	270	216	275	20	15	20	213	261	140
150-125-250/ 00556	132M	X	X	150	125	140	226	80	59	19	300	298	12	250	355	132	302	350	794	842	160	120	240	178	400	315	270	216	275	20	15	20	213	261	140
150-125-250/ 00756	160M	-	X	150	125	140	226	80	70	19	350	325	15	250	355	160	354	408	932	986	160	120	300	210	400	315	320	254	275	20	21	20	246	300	140
200-150-200/ 00306	132S	X	-	200	150	160	240	100	55	24	300	266	12	280	400	132	302	350	786	834	200	150	220	140	550	450	270	216	316	20	15	20	213	261	140
200-150-200/ 00406	132M	X	X	200	150	160	240	100	59	24	300	298	12	280	400	132	302	350	814	862	200	150	240	178	550	450	270	216	316	20	15	20	213	261	140
200-150-200/ 00556	132M	-	X	200	150	160	240	100	59	24	300	298	12	280	400	132	302	350	814	862	200	150	240	178	550	450	270	216	316	20	15	20	213	261	140
200-150-200/ 00756	160M	-	X	200	150	160	240	100	70	24	350	325	15	280	400	160	354	408	952	1006	200	150	300	210	550	450	320	254	316	20	21	20	246	300	140
200-150-250/ 00406	132M	X	-	200	150	160	230	100	59	24	300	298	12	280	400	132	302	350	814	862	200	150	240	178	500	400	270	216	300	20	15	20	213	261	140
200-150-250/ 00556	132M	X	X	200	150	160	230	100	59	24	300	298	12	280	400	132	302	350	814	862	200	150	240	178	500	400	270	216	300	20	15	20	213	261	140
200-150-250/ 00756	160M	X	X	200	150	160	230	100	70	24																									

Типоразмер		Частота вращения		DN ₁ 60)	DN ₂ 45)	a 45)	a1	b ₁ 45)	b ₄	d ₁ 45)	d ₂	d ₃	d ₄	h ₁ 45)	h ₂ 45)	h ₄	i 61)	i 62)	l ₁ 46)	l ₁ 47)	m ₁ 45)	m ₂ 45)	m ₃	m ₄	n ₁ 45)	n ₂ 45)	n ₃	n ₄	p	s ₁ 45)	s ₂	u 63)	w 46)	w 47)	x 45)
Насос	Двигатель (IEC)	1450	1750	[мм]																															
		[об/мин]																																	
200-150-250/ 01106	160L	х	х	200	150	160	230	100	70	24	350	325	15	280	400	160	354	408	958	1012	200	150	314	254	500	400	320	254	300	20	21	20	246	300	140
200-150-250/ 01506	180L	-	х	200	150	160	230	100	80	24	350	370	15	280	400	180	367	421	1016	1070	200	150	358	279	500	400	360	279	300	20	23		246	300	140

60) Размеры согласно EN 733

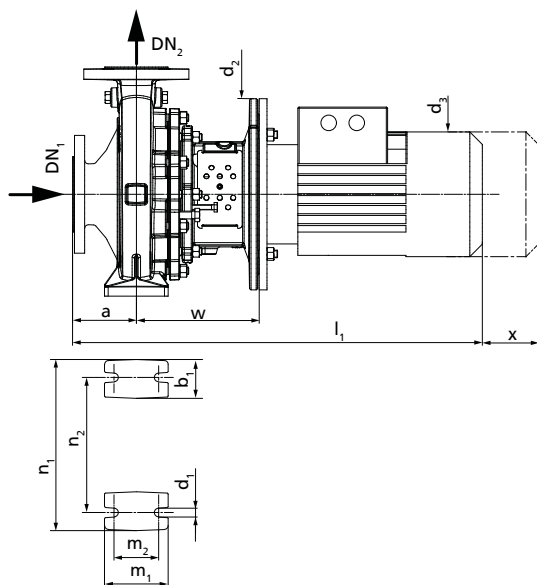
61) Габаритный размер с одинарным торцевым уплотнением (A; IA; EA; FA)

62) Габаритный размер с двойным торцевым уплотнением (DB, TI)

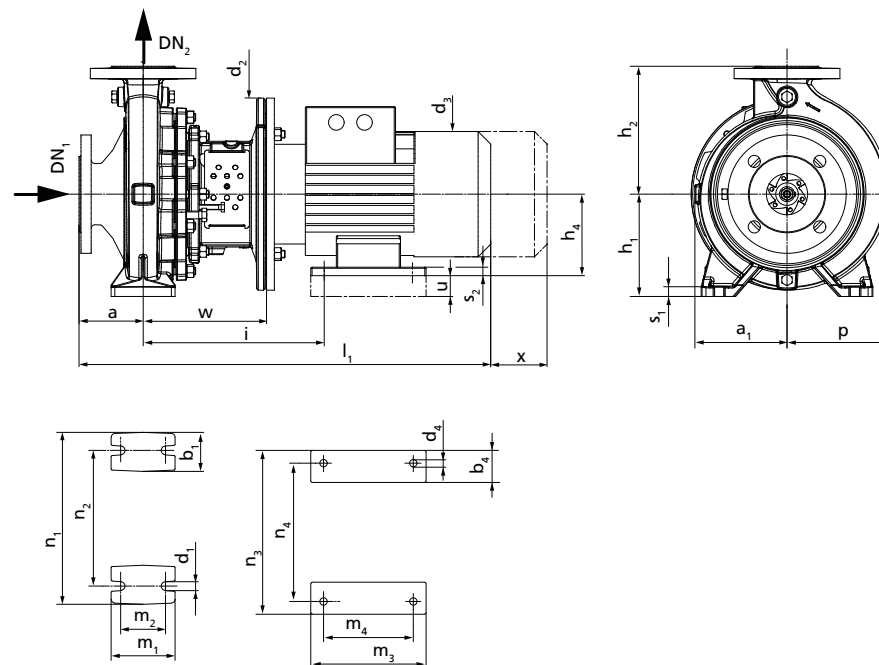
63) Под опорные лапы следует подложить пластины.

$n = 2900$ об/мин; $n = 3500$ об/мин — регион D

Etabloc G/ GB/ GC; ≤ 22 kW



Насосный агрегат с опорной лапой на спиральном корпусе (типоразмер двигателя менее 112)



Насосный агрегат с опорной лапой на спиральном корпусе и двигателе (двигатель типоразмера от 132 до 180)

Габаритные размеры Etabloc G/ GB/ GC; ≤ 22 кВт; $n = 2900$ об/мин; $n = 3500$ об/мин (регион D)⁶⁴⁾

При значениях a_1 , b_1 , b_4 , d_3 , l_1 , m_1 , m_3 , n_3 и p в виду особенностей изготовления возможны незначительны допустимые отклонения.

Типоразмер		Частота вращения		DN ₁	DN ₂	a	a ₁	b ₁	b ₄	d ₁	d ₂	d ₃	d ₄	h ₁	h ₂	h ₄	i	l ₁	m ₁	m ₂	m ₃	m ₄	n ₁	n ₂	n ₃	n ₄	p	s ₁	s ₂	u	w	x
Насос	Двигатель (IEC)	2900	3500	65)	65)	65)		65)		65)				65)	65)				65)	65)			65)	65)				65)				65)
		[об/мин]		[mm]																												
40-25-160/ 00072	80M	Х	-	40	25	80	118	50	-	14	200	177	-	132	160	-	-	489	100	70	-	-	240	190	-	-	118	15	-	-	156	100
40-25-160/ 00112	80M	Х	Х	40	25	80	118	50	-	14	200	177	-	132	160	-	-	489	100	70	-	-	240	190	-	-	118	15	-	-	156	100

64) Допустимое отклонение присоединительных размеров по EN 735

65) Размеры согласно EN 733

66) Под лапы двигателя подвести фундамент или подложить пластины

Типоразмер		Частота вращения		DN ₁ 65)	DN ₂ 65)	a 65)	a ₁	b ₁ 65)	b ₄	d ₁ 65)	d ₂	d ₃	d ₄	h ₁ 65)	h ₂ 65)	h ₄	i	l ₁	m ₁ 65)	m ₂ 65)	m ₃	m ₄	n ₁ 65)	n ₂ 65)	n ₃	n ₄	p	s ₁ 65)	s ₂	u 66)	w	x 65)
Насос	Двигатель (IEC)	2900	3500	[mm]																												
		[об/мин]																														
40-25-160/ 00152	90S	X	X	40	25	80	118	50	-	14	200	271	-	132	160	-	-	531	100	70	-	-	240	190	-	-	118	15	-	-	156	100
40-25-160/ 00222	90L	X	X	40	25	80	118	50	-	14	200	271	-	132	160	-	-	556	100	70	-	-	240	190	-	-	118	15	-	-	156	100
40-25-160/ 00302	100L	-	X	40	25	80	118	50	-	14	250	289	-	132	160	-	-	582	100	70	-	-	240	190	-	-	118	15	-	-	170	100
40-25-160/ 00402	112M	-	X	40	25	80	118	50	-	14	250	307	-	132	160	-	-	603	100	70	-	-	240	190	-	-	118	15	-	-	170	100
40-25-200/ 00152	90S	X	-	40	25	80	142	50	-	14	200	271	-	160	180	-	-	531	100	70	-	-	240	190	-	-	142	15	-	-	156	100
40-25-200/ 00222	90L	X	-	40	25	80	142	50	-	14	200	271	-	160	180	-	-	556	100	70	-	-	240	190	-	-	142	15	-	-	156	100
40-25-200/ 00302	100L	X	X	40	25	80	142	50	-	14	250	289	-	160	180	-	-	582	100	70	-	-	240	190	-	-	142	15	-	-	170	100
40-25-200/ 00402	112M	X	X	40	25	80	142	50	-	14	250	307	-	160	180	-	-	603	100	70	-	-	240	190	-	-	142	15	-	-	170	100
40-25-200/ 00552	132S	X	X	40	25	80	142	50	57	14	300	273	12	160	180	132	282	659	100	70	184	140	240	190	263	216	142	15	16	20	193	100
40-25-200/ 00752	132S	-	X	40	25	80	142	50	57	14	300	273	12	160	180	132	282	659	100	70	184	140	240	190	263	216	142	15	16	20	193	100
50-32-125.1/ 00072	80M	X	-	50	32	80	116	50	-	14	200	177	-	112	140	-	-	489	100	70	-	-	190	140	-	-	116	15	-	-	156	100
50-32-125.1/ 00112	80M	X	-	50	32	80	116	50	-	14	200	177	-	112	140	-	-	489	100	70	-	-	190	140	-	-	116	15	-	-	156	100
50-32-125.1/ 00152	90S	X	-	50	32	80	116	50	-	14	200	271	-	112	140	-	-	531	100	70	-	-	190	140	-	-	116	15	-	-	156	100
50-32-125.1/ 00222	90L	X	-	50	32	80	116	50	-	14	200	271	-	112	140	-	-	556	100	70	-	-	190	140	-	-	116	15	-	-	156	100
50-32-125.1/ 00302	100L	-	X	50	32	80	116	50	-	14	250	289	-	112	140	-	-	582	100	70	-	-	190	140	-	-	116	15	-	-	170	100
50-32-125.1/ 00402	112M	-	X	50	32	80	116	50	-	14	250	307	-	112	140	-	-	603	100	70	-	-	190	140	-	-	116	15	-	-	170	100
50-32-125.1/ 00552	132S	-	X	50	32	80	116	50	57	14	300	273	12	112	140	132	282	659	100	70	184	140	190	140	263	216	116	15	16	20	193	100
50-32-160.1/ 00152	90S	X	-	50	32	80	116	50	-	14	200	271	-	132	160	-	-	556	100	70	-	-	240	190	-	-	121	15	-	-	156	100
50-32-160.1/ 00222	90L	X	X	50	32	80	116	50	-	14	200	271	-	132	160	-	-	556	100	70	-	-	240	190	-	-	121	15	-	-	156	100
50-32-160.1/ 00302	100L	X	X	50	32	80	116	50	-	14	250	289	-	132	160	-	-	582	100	70	-	-	240	190	-	-	121	15	-	-	170	100
50-32-160.1/ 00402	112M	X	X	50	32	80	116	50	-	14	250	307	-	132	160	-	-	603	100	70	-	-	240	190	-	-	121	15	-	-	170	100
50-32-160.1/ 00552	132S	-	X	50	32	80	116	50	57	14	300	273	12	132	160	132	282	659	100	70	184	140	240	190	263	216	121	15	16	20	193	100
50-32-160.1/ 00752	132S	-	X	50	32	80	116	50	57	14	300	273	12	132	160	132	282	659	100	70	184	140	240	190	263	216	121	15	16	20	193	100
50-32-160.1/ 01102	160M	-	X	50	32	80	116	50	60	14	350	317	15	132	160	160	334	804	100	70	256	210	240	190	300	254	121	15	18	20	226	100
50-32-200.1/ 00302	100L	X	-	50	32	80	142	50	-	14	250	289	-	160	180	-	-	582	100	70	-	-	240	190	-	-	142	18	-	-	170	100
50-32-200.1/ 00402	112M	X	-	50	32	80	142	50	-	14	250	307	-	160	180	-	-	603	100	70	-	-	240	190	-	-	142	18	-	-	170	100
50-32-200.1/ 00552	132S	X	X	50	32	80	142	50	57	14	300	273	12	160	180	132	282	659	100	70	184	140	240	190	263	216	142	18	16	20	193	100
50-32-200.1/ 00752	132S	X	X	50	32	80	142	50	57	14	300	273	12	160	180	132	282	659	100	70	184	140	240	190	263	216	142	18	16	20	193	100
50-32-200.1/ 01102	160M	-	X	50	32	80	142	50	60	14	350	317	15	160	180	160	334	804	100	70	256	210	240	190	300	254	142	18	18	20	226	100
50-32-200.1/ 01502	160M	-	X	50	32	80	142	50	60	14	350	317	15	160	180	160	334	804	100	70	256	210	240	190	300	254	142	18	18	20	226	100
50-32-250.1/ 00552	132S	X	-	50	32	100	168	65	57	14	300	273	12	180	225	132	282	679	125	95	184	140	320	250	263	216	168	18	16	20	193	100
50-32-250.1/ 00752	132S	X	X	50	32	100	168	65	57	14	300	273	12	180	225	132	282	679	125	95	184	140	320	250	263	216	168	18	16	20	193	100
50-32-250.1/ 01102	160M	X	X	50	32	100	168	65	60	14	350	317	15	180	225	160	334	824	125	95	256	210	320	250	300	254	168	18	18	20	226	100
50-32-250.1/ 01502	160M	X	X	50	32	100	168	65	60	14	350	317	15	180	225	160	334	824	125	95	256	210	320	250	300	254	168	18	18	20	226	100
50-32-250.1/ 01852	160L	-	X	50	32	100	168	65	60	14	350	317	15	180	225	160	334	868	125	95	300	254	320	250	300	254	168	18	18	20	226	100
50-32-125/ 00112	80M	X	-	50	32	80	115	50	-	14	200	177	-	112	140	-	-	489	100	70	-	-	190	140	-	-	115	15	-	-	156	100
50-32-125/ 00152	90S	X	X	50	32	80	115	50	-	14	200	271	-	112	140	-	-	531	100	70	-	-	190	140	-	-	115	15	-	-	156	100
50-32-125/ 00222	90L	X	X	50	32	80	115	50	-	14	200	271	-	112	140	-	-	556	100	70	-	-	190	140	-	-	115	15	-	-	156	100
50-32-125/ 00302	100L	X	X	50	32	80	115	50	-	14	250	289	-	112	140	-	-	582	100	70	-	-	190	140	-	-	115	15	-	-	170	100
50-32-125/ 00402	112M	-	X	50	32	80	115	50	-	14	250	307	-	112	140	-	-	603	100	70	-	-	190	140	-	-	115	15	-	-	170	100
50-32-125/ 00552	132S	-	X	50	32	80	115	50	57	14	300	273	12	112	140	132	282	659	100	70	184	140	190	140	263	216	115	15	16	20	193	100
50-32-160/ 00222	90L	X	-	50	32	80	118	50	-	14	200	271	-	132	160	-	-	556	100	70	-	-	240	190	-	-	128	15	-	-	156	100
50-32-160/ 00302	100L	X	X	50	32	80	118	50	-	14	250	289	-	132	160	-	-	582	100	70	-	-	240	190	-	-	128	15	-	-	170	100
50-32-160/ 00402	112M	X	X	50	32	80	118	50	-	14	250	307	-	132	160	-	-	603	100	70	-	-	240	190	-	-	128	15	-	-	170	100

65) Размеры согласно EN 733
 66) Под лапы двигателя подвести фундамент или подложить пластины

Типоразмер		Частота вращения		DN ₁ 65)	DN ₂ 65)	a 65)	a ₁	b ₁ 65)	b ₄	d ₁ 65)	d ₂	d ₃	d ₄	h ₁ 65)	h ₂ 65)	h ₄	i	l ₁	m ₁ 65)	m ₂ 65)	m ₃	m ₄	n ₁ 65)	n ₂ 65)	n ₃	n ₄	p	s ₁ 65)	s ₂	u 66)	w	x 65)
Насос	Двигатель (IEC)	2900	3500	[mm]																												
		[об/мин]																														
50-32-160/ 00552	132S	-	X	50	32	80	118	50	57	14	300	273	12	132	160	132	282	659	100	70	184	140	240	190	263	216	128	15	16	20	193	100
50-32-160/ 00752	132S	-	X	50	32	80	118	50	57	14	300	273	12	132	160	132	282	659	100	70	184	140	240	190	263	216	128	15	16	20	193	100
50-32-200/ 00402	112M	X	-	50	32	80	142	50	-	14	250	307	-	160	180	-	-	603	100	70	-	-	240	190	-	-	143	18	-	-	170	100
50-32-200/ 00552	132S	X	-	50	32	80	142	50	57	14	300	273	12	160	180	132	282	659	100	70	184	140	240	190	263	216	143	18	16	20	193	100
50-32-200/ 00752	132S	X	X	50	32	80	142	50	57	14	300	273	12	160	180	132	282	659	100	70	184	140	240	190	263	216	143	18	16	20	193	100
50-32-200/ 01102	160M	X	X	50	32	80	142	50	60	14	350	317	15	160	180	160	334	804	100	70	256	210	240	190	300	254	143	18	18	20	226	100
50-32-200/ 01502	160M	-	X	50	32	80	142	50	60	14	350	317	15	160	180	160	334	804	100	70	256	210	240	190	300	254	143	18	18	20	226	100
50-32-250/ 00752	132S	X	-	50	32	100	169	65	57	14	300	273	12	180	225	132	282	679	125	95	184	140	320	250	263	216	178	18	16	20	193	100
50-32-250/ 01102	160M	X	X	50	32	100	169	65	60	14	350	317	15	180	225	160	334	824	125	95	256	210	320	250	300	254	178	18	18	20	226	100
50-32-250/ 01502	160M	X	X	50	32	100	169	65	60	14	350	317	15	180	225	160	334	824	125	95	256	210	320	250	300	254	178	18	18	20	226	100
50-32-250/ 01852	160L	-	X	50	32	100	169	65	60	14	350	317	15	180	225	160	334	868	125	95	300	254	320	250	300	254	178	18	18	20	226	100
50-32-250/ 02202	180M	-	X	50	32	100	169	65	65	14	350	354	15	180	225	180	347	888	125	95	292	241	320	250	330	279	178	18	20	-	226	100
65-40-125/ 00152	90S	X	-	65	40	80	117	50	-	14	200	271	-	112	140	-	-	531	100	70	-	-	210	160	-	-	117	15	-	-	156	100
65-40-125/ 00222	90L	X	-	65	40	80	117	50	-	14	200	271	-	112	140	-	-	556	100	70	-	-	210	160	-	-	117	15	-	-	156	100
65-40-125/ 00302	100L	X	-	65	40	80	117	50	-	14	250	289	-	112	140	-	-	582	100	70	-	-	210	160	-	-	117	15	-	-	170	100
65-40-125/ 00402	112M	X	X	65	40	80	117	50	-	14	250	307	-	112	140	-	-	603	100	70	-	-	210	160	-	-	117	15	-	-	170	100
65-40-125/ 00552	132S	-	X	65	40	80	117	50	57	14	300	273	12	112	140	132	282	659	100	70	184	140	210	160	263	216	117	15	16	20	193	100
65-40-125/ 00752	132S	-	X	65	40	80	117	50	57	14	300	273	12	112	140	132	282	659	100	70	184	140	210	160	263	216	117	15	16	20	193	100
65-40-125/ 01102	160M	-	X	65	40	80	117	50	60	14	350	317	15	112	140	160	334	804	100	70	256	210	210	160	300	254	117	15	18	20	226	100
65-40-160/ 00302	100L	X	-	65	40	80	119	50	-	14	250	289	-	132	160	-	-	582	100	70	-	-	240	190	-	-	134	15	-	-	170	100
65-40-160/ 00402	112M	X	-	65	40	80	119	50	-	14	250	307	-	132	160	-	-	603	100	70	-	-	240	190	-	-	134	15	-	-	170	100
65-40-160/ 00552	132S	X	X	65	40	80	119	50	57	14	300	273	12	132	160	132	282	659	100	70	184	140	240	190	263	216	134	15	16	20	193	100
65-40-160/ 00752	132S	X	X	65	40	80	119	50	57	14	300	273	12	132	160	132	282	659	100	70	184	140	240	190	263	216	134	15	16	20	193	100
65-40-160/ 01102	160M	-	X	65	40	80	119	50	60	14	350	317	15	132	160	160	334	804	100	70	256	210	240	190	300	254	134	15	18	20	226	100
65-40-160/ 01502	160M	-	X	65	40	80	119	50	60	14	350	317	15	132	160	160	334	804	100	70	256	210	240	190	300	254	134	15	18	20	226	100
65-40-200/ 00552	132S	X	-	65	40	100	142	50	57	14	300	273	12	160	180	132	282	679	100	70	184	140	265	212	263	216	155	18	16	20	193	100
65-40-200/ 00752	132S	X	-	65	40	100	142	50	57	14	300	273	12	160	180	132	282	679	100	70	184	140	265	212	263	216	155	18	16	20	193	100
65-40-200/ 01102	160M	X	X	65	40	100	142	50	60	14	350	317	15	160	180	160	334	824	100	70	256	210	265	212	300	254	155	18	18	20	226	100
65-40-200/ 01502	160M	X	X	65	40	100	142	50	60	14	350	317	15	160	180	160	334	824	100	70	256	210	265	212	300	254	155	18	18	20	226	100
65-40-200/ 01852	160L	X	X	65	40	100	142	50	60	14	350	317	15	160	180	160	334	868	100	70	300	254	265	212	300	254	155	18	18	20	226	100
65-40-200/ 02202	180M	X	X	65	40	100	142	50	65	14	350	354	15	160	180	180	347	888	100	70	292	241	265	212	330	279	155	18	20	-	226	100
65-40-250/ 01102	160M	X	-	65	40	100	169	65	60	14	350	317	15	180	225	160	334	824	125	95	256	210	320	250	300	254	179	18	18	20	226	100
65-40-250/ 01502	160M	X	X	65	40	100	169	65	60	14	350	317	15	180	225	160	334	824	125	95	256	210	320	250	300	254	179	18	18	20	226	100
65-40-250/ 01852	160L	X	X	65	40	100	169	65	60	14	350	317	15	180	225	160	334	868	125	95	300	254	320	250	300	254	179	18	18	20	226	100
65-40-250/ 02202	180M	X	X	65	40	100	169	65	65	14	350	354	15	180	225	180	347	888	125	95	292	241	320	250	330	279	179	18	20	-	226	100
65-50-125/ 00302	100L	X	-	65	50	100	117	50	-	14	250	289	-	132	160	-	-	602	100	70	-	-	240	190	-	-	130	18	-	-	170	100
65-50-125/ 00402	112M	X	-	65	50	100	117	50	-	14	250	307	-	132	160	-	-	623	100	70	-	-	240	190	-	-	130	18	-	-	170	100
65-50-125/ 00552	132S	X	X	65	50	100	117	50	57	14	300	273	12	132	160	132	282	679	100	70	184	140	240	190	263	216	130	18	16	20	193	100
65-50-125/ 00752	132S	X	X	65	50	100	117	50	57	14	300	273	12	132	160	132	282	679	100	70	184	140	240	190	263	216	130	18	16	20	193	100
65-50-125/ 01102	160M	-	X	65	50	100	117	50	60	14	350	317	15	132	160	160	334	824	100	70	256	210	240	190	300	254	130	18	18	20	226	100
65-50-125/ 01502	160M	-	X	65	50	100	117	50	60	14	350	317	15	132	160	160	334	824	100	70	256	210	240	190	300	254	130	18	18	20	226	100
65-50-160/ 00552	132S	X	-	65	50	100	128	50	57	14	300	273	12	160	180	132	282	679	100	70	184	140	265	212	263	216	149	18	16	20	193	100
65-50-160/ 00752	132S	X	-	65	50	100	128	50	57	14	300	273	12	160	180	132	282	679	100	70	184	140	265	212	263	216	149	18	16	20	193	100
65-50-160/ 01102	160M	X	X	65	50	100	128	50	60	14	350	317	15	160	180	160	334	824	100	70	256	210	265	212	300	254	149	18	18	20	226	100

65) Размеры согласно EN 733

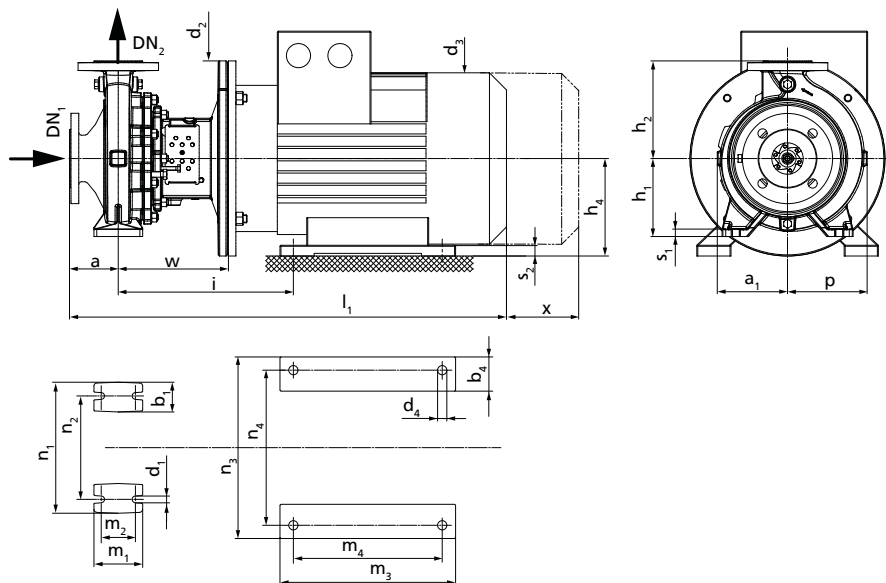
66) Под лапы двигателя подвести фундамент или подложить пластины

Типоразмер		Частота вращения		DN ₁ 65)	DN ₂ 65)	a 65)	a ₁	b ₁ 65)	b ₄	d ₁ 65)	d ₂	d ₃	d ₄	h ₁ 65)	h ₂ 65)	h ₄	i	l ₁	m ₁ 65)	m ₂ 65)	m ₃	m ₄	n ₁ 65)	n ₂ 65)	n ₃	n ₄	p	s ₁ 65)	s ₂	u 66)	w	x 65)
Насос	Двигатель (IEC)	2900	3500	[mm]																												
		[об/мин]																														
65-50-160/ 01502	160M	-	X	65	50	100	128	50	60	14	350	317	15	160	180	160	334	824	100	70	256	210	265	212	300	254	149	18	18	20	226	100
65-50-160/ 01852	160L	-	X	65	50	100	128	50	60	14	350	317	15	160	180	160	334	868	100	70	300	254	265	212	300	254	149	18	18	20	226	100
65-50-160/ 02202	180M	-	X	65	50	100	128	50	65	14	350	354	15	160	180	180	347	888	100	70	292	241	265	212	330	279	149	18	20	-	226	100
65-50-200/ 01102	160M	X	-	65	50	100	144	50	60	14	350	317	15	160	200	160	334	824	100	70	256	210	265	212	300	254	163	18	18	20	226	100
65-50-200/ 01502	160M	X	-	65	50	100	144	50	60	14	350	317	15	160	200	160	334	824	100	70	256	210	265	212	300	254	163	18	18	20	226	100
65-50-200/ 01852	160L	X	-	65	50	100	144	50	60	14	350	317	15	160	200	160	334	868	100	70	300	254	265	212	300	254	163	18	18	20	226	100
65-50-200/ 02202	180M	X	X	65	50	100	144	50	65	14	350	354	15	160	200	180	347	888	100	70	292	241	265	212	330	279	163	18	20	-	226	100
65-50-250/ 01502	160M	X	-	65	50	100	170	65	60	14	350	317	15	180	225	160	334	824	125	95	256	210	320	250	300	254	186	18	18	20	226	100
65-50-250/ 01852	160L	X	-	65	50	100	170	65	60	14	350	317	15	180	225	160	334	868	125	95	300	254	320	250	300	254	186	18	18	20	226	100
65-50-250/ 02202	180M	X	X	65	50	100	170	65	65	14	350	354	15	180	225	180	347	888	125	95	292	241	320	250	330	279	186	18	20	-	226	100
80-65-125/ 00402	112M	X	-	80	65	100	117	65	-	14	250	307	-	160	180	-	-	623	125	95	-	-	280	212	-	-	150	18	-	-	170	100
80-65-125/ 00552	132S	X	-	80	65	100	117	65	57	14	300	273	12	160	180	132	282	679	125	95	184	140	280	212	263	216	150	18	16	20	193	100
80-65-125/ 00752	132S	X	X	80	65	100	117	65	57	14	300	273	12	160	180	132	282	679	125	95	184	140	280	212	263	216	150	18	16	20	193	100
80-65-125/ 01102	160M	X	X	80	65	100	117	65	60	14	350	317	15	160	180	160	334	824	125	95	256	210	280	212	300	254	150	18	18	20	226	100
80-65-125/ 01502	160M	-	X	80	65	100	117	65	60	14	350	317	15	160	180	160	334	824	125	95	256	210	280	212	300	254	150	18	18	20	226	100
80-65-125/ 01852	160L	-	X	80	65	100	117	65	60	14	350	317	15	160	180	160	334	868	125	95	300	254	280	212	300	254	150	18	18	20	226	100
80-65-160/ 00752	132S	X	-	80	65	100	132	65	57	14	300	273	12	160	200	132	282	679	125	95	184	140	280	212	263	216	160	18	16	20	193	100
80-65-160/ 01102	160M	X	-	80	65	100	132	65	60	14	350	317	15	160	200	160	334	824	125	95	256	210	280	212	300	254	160	18	18	20	226	100
80-65-160/ 01502	160M	X	X	80	65	100	132	65	60	14	350	317	15	160	200	160	334	824	125	95	256	210	280	212	300	254	160	18	18	20	226	100
80-65-160/ 01852	160L	-	X	80	65	100	132	65	60	14	350	317	15	160	200	160	334	868	125	95	300	254	280	212	300	254	160	18	18	20	226	100
80-65-160/ 02202	180M	-	X	80	65	100	132	65	65	14	350	354	15	160	200	180	347	888	125	95	292	241	280	212	330	279	160	18	20	-	226	100
80-65-200/ 01502	160M	X	-	80	65	100	155	65	60	14	350	317	15	180	225	160	334	824	125	95	256	210	320	250	300	254	178	18	18	20	226	140
80-65-200/ 01852	160L	X	-	80	65	100	155	65	60	14	350	317	15	180	225	160	334	868	125	95	300	254	320	250	300	254	178	18	18	20	226	140
80-65-200/ 02202	180M	X	X	80	65	100	155	65	65	14	350	354	15	180	225	180	347	888	125	95	292	241	320	250	330	279	178	18	20	-	226	140
80-65-250/ 02202	180M	X	-	80	65	100	179	80	65	19	350	354	15	200	250	180	367	908	160	120	292	241	360	280	330	279	199	20	20	-	246	140
100-80-160/ 01502	160M	X	-	100	80	125	138	65	60	14	350	317	15	180	225	160	334	849	125	95	256	210	320	250	300	254	174	18	18	20	226	140
100-80-160/ 01852	160L	X	-	100	80	125	138	65	60	14	350	317	15	180	225	160	334	893	125	95	300	254	320	250	300	254	174	18	18	20	226	140
100-80-160/ 02202	180M	X	X	100	80	125	138	65	65	14	350	354	15	180	225	180	347	913	125	95	292	241	320	250	330	279	174	18	20	-	226	140
100-80-200/ 01852	160L	X	-	100	80	125	159	65	60	19	350	317	15	180	250	160	354	913	125	95	300	254	345	280	300	254	188	18	18	20	246	140
100-80-200/ 02202	180M	X	-	100	80	125	159	65	65	19	350	354	15	180	250	180	367	933	125	95	292	241	345	280	330	279	188	18	20	-	246	140
125-100-160/ 02202	180M	X	-	125	100	125	178	80	65	19	350	354	15	200	280	180	367	933	160	120	292	241	360	280	330	279	225	18	20	-	246	140

65) Размеры согласно EN 733

66) Под лапы двигателя подвести фундамент или подложить пластины

Etabloc G/ GC; 30–55 кВт



Насосный агрегат с опорной лапой на спиральном корпусе и двигателе (двигатели типоразмера от 200 до 250, 2-полюсные)

Габаритные размеры Etabloc G/ GC; 30–55 кВт; $n = 2900 \text{ min}^{-1}$; $n = 3500 \text{ min}^{-1}$ (регион D)⁶⁷⁾

Для значений a_1 , b_1 , b_4 , d_3 , l_1 , m_1 , m_3 , n_3 и p ввиду особенности изготовления возможно незначительное допустимое отклонение.

Типоразмер		Частота вращения		DN ₁	DN ₂	a	a ₁	b ₁	b ₄	d ₁	d ₂	d ₃	d ₄	h ₁	h ₂	h ₄	i	l ₁	m ₁	m ₂	m ₃	m ₄	n ₁	n ₂	n ₃	n ₄	p	s ₁	s ₂	w	x	
Насос	Двигатель (IEC)	2900	3500	68)	68)	68)		68)		68)				68)	68)				68)	68)			68)	68)								68)
		[min ⁻¹]		[mm]																												
50-32-250/ 03002	200L	-	✓	50	32	100	169	65	70	14	400	398	19	180	225	200	359	986	125	95	365	305	320	250	378	318	178	18	24	226	100	
65-40-250/ 03002	200L	✓	✓	65	40	100	169	65	70	14	400	398	19	180	225	200	359	986	125	95	365	305	320	250	378	318	179	18	24	226	100	
65-40-250/ 03702	200L	-	✓	65	40	100	169	65	70	14	400	398	19	180	225	200	359	986	125	95	365	305	320	250	378	318	179	18	24	226	100	
65-40-315/ 03002	200L	✓	-	65	40	125	207	65	70	14	400	398	19	225	250	200	379	1031	125	95	365	305	345	280	378	318	207	18	24	246	100	
65-40-315/ 03702	200L	✓	-	65	40	125	207	65	70	14	400	398	19	225	250	200	379	1031	125	95	365	305	345	280	378	318	207	18	24	246	100	
65-40-315/ 04502	225M	✓	-	65	40	125	207	65	75	14	450	449	19	225	250	225	426	1103	125	95	375	311	345	280	431	356	207	18	28	277	100	
65-50-200/ 03002	200L	✓	✓	65	50	100	144	50	70	14	400	398	19	160	200	200	359	986	100	70	365	305	265	212	378	318	163	18	24	226	100	
65-50-200/ 03702	200L	-	✓	65	50	100	144	50	70	14	400	398	19	160	200	200	359	986	100	70	365	305	265	212	378	318	163	18	24	226	100	
65-50-250/ 03002	200L	✓	✓	65	50	100	170	65	70	14	400	398	19	180	225	200	359	986	125	95	365	305	320	250	378	318	186	18	24	226	100	
65-50-250/ 03702	200L	✓	✓	65	50	100	170	65	70	14	400	398	19	180	225	200	359	986	125	95	365	305	320	250	378	318	186	18	24	226	100	

67) Допустимое отклонение присоединительных размеров по EN 735

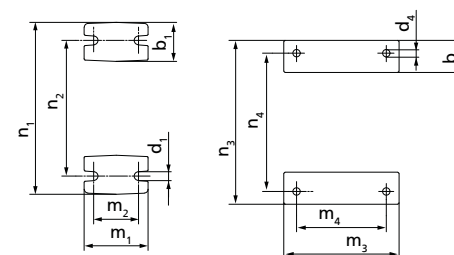
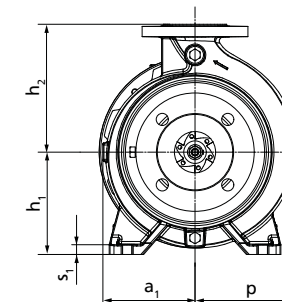
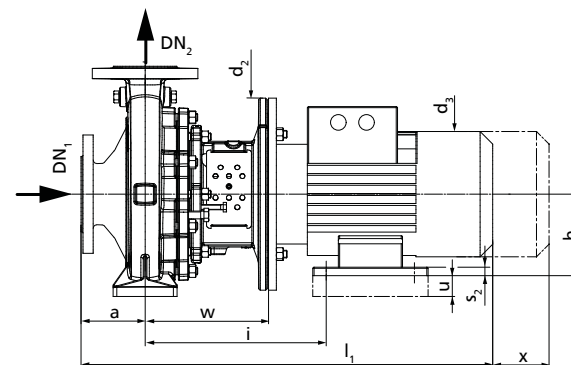
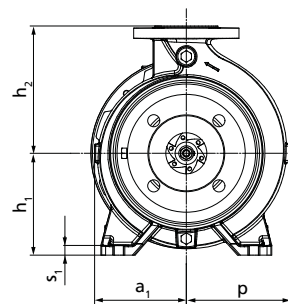
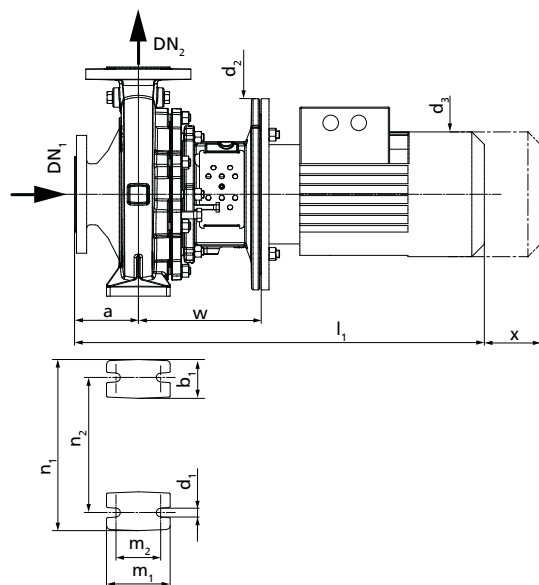
68) Размеры согласно EN 733

Типоразмер		Частота вращения		DN ₁ 68)	DN ₂ 68)	a 68)	a ₁	b ₁ 68)	b ₄	d ₁ 68)	d ₂	d ₃	d ₄	h ₁ 68)	h ₂ 68)	h ₄	i	l ₁	m ₁ 68)	m ₂ 68)	m ₃	m ₄	n ₁ 68)	n ₂ 68)	n ₃	n ₄	p	s ₁ 68)	s ₂	w	x 68)
Насос	Двигатель (IEC)	2900	3500	[mm]																											
		[min ⁻¹]																													
65-50-345/ 03702	200L	Х	-	65	50	125	207	65	70	14	400	398	19	225	280	200	379	1031	125	95	365	305	345	280	378	318	215	18	24	246	100
65-50-315/ 04502	225M	Х	-	65	50	125	207	65	75	14	450	449	19	225	280	225	426	1103	125	95	375	311	345	280	431	356	215	18	28	277	100
65-50-315/ 05502	250M	Х	-	65	50	125	207	65	85	14	550	499	24	225	280	250	457	1195	125	95	425	349	345	280	480	406	215	18	30	289	100
80-65-160/ 03002	200L	-	Х	80	65	100	132	65	70	14	400	398	19	160	200	200	359	986	125	95	365	305	280	212	378	318	160	18	24	226	100
80-65-200/ 03002	200L	Х	Х	80	65	100	155	65	70	14	400	398	19	180	225	200	359	986	125	95	365	305	320	250	378	318	178	18	24	226	140
80-65-200/ 03702	200L	Х	Х	80	65	100	155	65	70	14	400	398	19	180	225	200	359	986	125	95	365	305	320	250	378	318	178	18	24	226	140
80-65-250/ 03002	200L	Х	-	80	65	100	179	80	70	19	400	398	19	200	250	200	379	1006	160	120	365	305	360	280	378	318	199	20	24	246	140
80-65-250/ 03702	200L	Х	Х	80	65	100	179	80	70	19	400	398	19	200	250	200	379	1006	160	120	365	305	360	280	378	318	199	20	24	246	140
80-65-250/ 04502	225M	Х	Х	80	65	100	179	80	75	19	450	449	19	200	250	225	426	1078	160	120	375	311	360	280	431	356	199	20	28	277	140
80-65-250/ 05502	250M	-	Х	80	65	100	179	80	85	19	550	499	24	200	250	250	457	1170	160	120	425	349	360	280	480	406	199	20	30	289	140
80-65-315/ 04502	225M	Х	-	80	65	100	179	80	75	19	450	449	19	200	250	225	426	1078	160	120	375	311	360	280	431	356	199	20	28	277	140
80-65-315/ 05502	250M	Х	-	80	65	100	179	80	85	19	550	499	24	200	250	250	457	1170	160	120	425	349	360	280	480	406	199	20	30	289	140
100-80-160/ 03002	200L	Х	Х	100	80	125	138	65	70	14	400	398	19	180	225	200	359	1011	125	95	365	305	320	250	378	318	174	18	24	226	140
100-80-160/ 03702	200L	-	Х	100	80	125	138	65	70	14	400	398	19	180	225	200	359	1011	125	95	365	305	320	250	378	318	174	18	24	226	140
100-80-200/ 03002	200L	Х	-	100	80	125	159	65	70	19	400	398	19	180	250	200	379	1031	125	95	365	305	345	280	378	318	188	18	24	246	140
100-80-200/ 03702	200L	Х	-	100	80	125	159	65	70	19	400	398	19	180	250	200	379	1031	125	95	365	305	345	280	378	318	188	18	24	246	140
100-80-200/ 04502	225M	Х	-	100	80	125	159	65	75	19	450	449	19	180	250	225	426	1103	125	95	375	311	345	280	431	356	188	18	28	277	140
100-80-200/ 05502	250M	-	Х	100	80	125	159	65	85	19	550	499	24	180	250	250	457	1195	125	95	425	349	345	280	480	406	188	18	30	289	140
100-80-250/ 03002	200L	Х	-	100	80	125	183	80	70	19	400	398	19	200	280	200	379	1031	160	120	365	305	400	315	378	318	209	18	24	246	140
100-80-250/ 03702	200L	Х	-	100	80	125	183	80	70	19	400	398	19	200	280	200	379	1031	160	120	365	305	400	315	378	318	209	18	24	246	140
100-80-250/ 04502	225M	Х	-	100	80	125	183	80	75	19	450	449	19	200	280	225	426	1103	160	120	375	311	400	315	431	356	209	18	28	277	140
100-80-250/ 05502	250M	Х	Х	100	80	125	183	80	85	19	550	199	24	200	280	250	457	1195	160	120	425	349	400	315	480	406	209	18	30	289	140
125-100-160/ 03002	200L	Х	-	125	100	125	178	80	70	19	400	398	19	200	280	200	379	1031	160	120	365	305	360	280	378	318	225	18	24	246	140
125-100-160/ 03702	200L	Х	Х	125	100	125	178	80	70	19	400	398	19	200	280	200	379	1031	160	120	365	305	360	280	378	318	225	18	24	246	140
125-100-160/ 04502	225M	-	Х	125	100	125	178	80	75	19	450	449	19	200	280	225	426	1103	160	120	375	311	360	280	431	356	225	18	28	277	140
125-100-160/ 05502	250M	-	Х	125	100	125	178	80	85	19	550	499	24	200	280	250	457	1195	160	120	425	349	360	280	480	406	225	18	30	289	140
125-100-200/ 03002	200L	Х	-	125	100	125	173	80	70	19	400	398	19	200	280	200	379	1031	160	120	365	305	360	280	378	318	212	18	24	246	140
125-100-200/ 03702	200L	Х	-	125	100	125	173	80	70	19	400	398	19	200	280	200	379	1031	160	120	365	305	360	280	378	318	212	18	24	246	140
125-100-200/ 04502	225M	Х	-	125	100	125	173	80	75	19	450	449	19	200	280	225	426	1103	160	120	375	311	360	280	431	356	212	18	28	277	140
125-100-200/ 05502	250M	Х	-	125	100	125	173	80	85	19	550	499	24	200	280	250	457	1195	160	120	425	349	360	280	480	406	212	18	30	289	140
125-100-250/ 04502	225M	Х	-	125	100	140	188	80	75	19	450	449	19	225	280	225	426	1118	160	120	375	311	400	315	431	356	219	18	28	277	140
125-100-250/ 05502	250M	Х	-	125	100	140	188	80	85	19	550	499	24	225	280	250	457	1210	160	120	425	349	400	315	480	406	219	18	30	289	140
150-125-200/ 05502	250M	Х	-	150	125	140	189	80	85	19	550	499	24	250	315	250	457	1210	160	120	435	349	400	315	480	406	242	20	30	289	140

68) Размеры согласно EN 733

$n = 1450$ об/мин; $n = 1750$ об/мин — регион D

Etabloc G/ GB/ GC; ≤ 22 kW



Насосный агрегат с опорной лапой на спиральном корпусе (типоразмер двигателя менее 112)

Насосный агрегат с опорной лапой на спиральном корпусе и двигателе (двигатель типоразмера от 132 до 180)

Габаритные размеры Etabloc G/ GB/ GC; ≤ 22 кВт; $n = 1450$ об/мин; $n = 1750$ об/мин (регион D)⁶⁹⁾

При значениях a_1 , b_1 , b_4 , d_3 , l_1 , m_1 , m_3 , n_3 и p в виду особенностей изготовления возможны незначительные допустимые отклонения.

Типоразмер		Частота вращения		DN ₁	DN ₂	a	a ₁	b ₁	b ₄	d ₁	d ₂	d ₃	d ₄	h ₁	h ₂	h ₄	i	l ₁	m ₁	m ₂	m ₃	m ₄	n ₁	n ₂	n ₃	n ₄	p	s ₁	s ₂	u	w	x	
Насос	Двигатель (IEC)	1450	1750	70)	70)	70)	70)	70)	70)	70)	70)	70)	70)	70)	70)	70)	70)	70)	70)	70)	70)	70)	70)	70)	70)	70)	70)	70)	70)	70)	70)	70)	70)
		[об/мин]		[mm]																													
40-25-160/ 00054	80M	-	Х	40	25	80	118	50	-	14	200	177	-	132	160	-	-	489	100	70	-	-	240	190	-	-	118	15	-	-	156	100	
40-25-160/ 00114	90S	Х	Х	40	25	80	118	50	-	14	200	271	-	132	160	-	-	531	100	70	-	-	240	190	-	-	118	15	-	-	156	100	

⁶⁹⁾ Допустимое отклонение присоединительных размеров по EN 735

⁷⁰⁾ Размеры согласно EN 733

⁷¹⁾ Под лапы двигателя подвести фундамент или подложить пластины

Типоразмер		Частота вращения		DN ₁ 70)	DN ₂ 70)	a 70)	a ₁	b ₁ 70)	b ₄	d ₁ 70)	d ₂	d ₃	d ₄	h ₁ 70)	h ₂ 70)	h ₄	i	l ₁	m ₁ 70)	m ₂ 70)	m ₃	m ₄	n ₁ 70)	n ₂ 70)	n ₃	n ₄	p	s ₁ 70)	s ₂	u 71)	w	x 70)
Насос	Двигатель (IEC)	1450	1750	[mm]																												
		[об/мин]																														
40-25-200/ 00054	80M	X	X	40	25	80	142	50	-	14	200	177	-	160	180	-	-	489	100	70	-	-	240	190	-	-	142	15	-	-	156	100
40-25-200/ 00074	80M	-	X	40	25	80	142	50	-	14	200	177	-	160	180	-	-	489	100	70	-	-	240	190	-	-	142	15	-	-	156	100
40-25-200/ 00114	90S	-	X	40	25	80	142	50	-	14	200	271	-	160	180	-	-	531	100	70	-	-	240	190	-	-	142	15	-	-	156	100
50-32-125.1/ 00054	80M	X	X	50	32	80	116	50	-	14	200	177	-	112	140	-	-	489	100	70	-	-	190	140	-	-	116	15	-	-	156	100
50-32-125.1/ 00114	90S	X	X	50	32	80	116	50	-	14	200	271	-	112	140	-	-	531	100	70	-	-	190	140	-	-	116	15	-	-	156	100
50-32-160.1/ 00054	80M	X	X	50	32	80	116	50	-	14	200	177	-	132	160	-	-	489	100	70	-	-	240	190	-	-	121	15	-	-	156	100
50-32-160.1/ 00074	80M	-	X	50	32	80	116	50	-	14	200	177	-	132	160	-	-	489	100	70	-	-	240	190	-	-	121	15	-	-	156	100
50-32-200.1/ 00054	80M	X	X	50	32	80	142	50	-	14	200	177	-	160	180	-	-	489	100	70	-	-	240	190	-	-	142	18	-	-	156	100
50-32-200.1/ 00074	80M	X	X	50	32	80	142	50	-	14	200	177	-	160	180	-	-	489	100	70	-	-	240	190	-	-	142	18	-	-	156	100
50-32-200.1/ 00114	90S	-	X	50	32	80	142	50	-	14	200	271	-	160	180	-	-	531	100	70	-	-	240	190	-	-	142	18	-	-	156	100
50-32-200.1/ 00154	90L	-	X	50	32	80	142	50	-	14	200	271	-	160	180	-	-	556	100	70	-	-	240	190	-	-	142	18	-	-	156	100
50-32-250.1/ 00074	80M	X	-	50	32	100	168	65	-	14	200	177	-	180	225	-	-	509	125	95	-	-	320	250	-	-	168	18	-	-	156	100
50-32-250.1/ 00114	90S	X	X	50	32	100	168	65	-	14	200	271	-	180	225	-	-	551	125	95	-	-	320	250	-	-	168	18	-	-	156	100
50-32-250.1/ 00154	90L	X	X	50	32	100	168	65	-	14	200	271	-	180	225	-	-	576	125	95	-	-	320	250	-	-	168	18	-	-	156	100
50-32-250.1/ 00224	100L	-	X	50	32	100	168	65	-	14	250	289	-	180	225	-	-	602	125	95	-	-	320	250	-	-	168	18	-	-	170	100
50-32-250.1/ 00304	100L	-	X	50	32	100	168	65	-	14	250	289	-	180	225	-	-	602	125	95	-	-	320	250	-	-	168	18	-	-	170	100
50-32-125/ 00054	80M	X	X	50	32	80	115	50	-	14	200	177	-	112	140	-	-	489	100	70	-	-	190	140	-	-	115	15	-	-	156	100
50-32-125/ 00074	80M	-	X	50	32	80	115	50	-	14	200	177	-	112	140	-	-	489	100	70	-	-	190	140	-	-	115	15	-	-	156	100
50-32-125/ 00114	90S	X	X	50	32	80	115	50	-	14	200	271	-	112	140	-	-	531	100	70	-	-	190	140	-	-	115	15	-	-	156	100
50-32-160/ 00054	80M	X	X	50	32	80	118	50	-	14	200	177	-	132	160	-	-	489	100	70	-	-	240	190	-	-	128	15	-	-	156	100
50-32-160/ 00074	80M	X	X	50	32	80	118	50	-	14	200	177	-	132	160	-	-	489	100	70	-	-	240	190	-	-	128	15	-	-	156	100
50-32-160/ 00114	90S	-	X	50	32	80	118	50	-	14	200	271	-	132	160	-	-	531	100	70	-	-	240	190	-	-	128	15	-	-	156	100
50-32-200/ 00054	80M	X	-	50	32	80	142	50	-	14	200	177	-	160	180	-	-	489	100	70	-	-	240	190	-	-	143	18	-	-	156	100
50-32-200/ 00074	80M	X	-	50	32	80	142	50	-	14	200	177	-	160	180	-	-	489	100	70	-	-	240	190	-	-	143	18	-	-	156	100
50-32-200/ 00114	90S	X	X	50	32	80	142	50	-	14	200	271	-	160	180	-	-	531	100	70	-	-	240	190	-	-	143	18	-	-	156	100
50-32-200/ 00154	90L	-	X	50	32	80	142	50	-	14	200	271	-	160	180	-	-	556	100	70	-	-	240	190	-	-	143	18	-	-	156	100
50-32-200/ 00224	100L	-	X	50	32	80	142	50	-	14	250	289	-	160	180	-	-	582	100	70	-	-	240	190	-	-	143	18	-	-	170	100
50-32-250/ 00114	90S	X	-	50	32	100	169	65	-	14	200	271	-	180	225	-	-	551	125	95	-	-	320	250	-	-	178	18	-	-	156	100
50-32-250/ 00154	90L	X	X	50	32	100	169	65	-	14	200	271	-	180	225	-	-	576	125	95	-	-	320	250	-	-	178	18	-	-	156	100
50-32-250/ 00224	100L	X	X	50	32	100	169	65	-	14	250	289	-	180	225	-	-	602	125	95	-	-	320	250	-	-	178	18	-	-	170	100
50-32-250/ 00304	100L	-	X	50	32	100	169	65	-	14	250	289	-	180	225	-	-	602	125	95	-	-	320	250	-	-	178	18	-	-	170	100
50-32-250/ 00404	112M	-	X	50	32	100	169	65	-	14	250	307	-	180	225	-	-	623	125	95	-	-	320	250	-	-	178	18	-	-	170	100
65-40-125/ 00054	80M	X	X	65	40	80	117	50	-	14	200	177	-	112	140	-	-	489	100	70	-	-	210	160	-	-	117	15	-	-	156	100
65-40-125/ 00074	80M	-	X	65	40	80	117	50	-	14	200	177	-	112	140	-	-	489	100	70	-	-	210	160	-	-	117	15	-	-	156	100
65-40-125/ 00114	90S	-	X	65	40	80	117	50	-	14	200	271	-	112	140	-	-	531	100	70	-	-	210	160	-	-	117	15	-	-	156	100
65-40-160/ 00054	80M	X	-	65	40	80	119	50	-	14	200	177	-	132	160	-	-	489	100	70	-	-	240	190	-	-	134	15	-	-	156	100
65-40-160/ 00074	80M	X	X	65	40	80	119	50	-	14	200	177	-	132	160	-	-	489	100	70	-	-	240	190	-	-	134	15	-	-	156	100
65-40-160/ 00114	90S	X	X	65	40	80	119	50	-	14	200	271	-	132	160	-	-	531	100	70	-	-	240	190	-	-	134	15	-	-	156	100
65-40-160/ 00154	90L	-	X	65	40	80	119	50	-	14	200	271	-	132	160	-	-	556	100	70	-	-	240	190	-	-	134	15	-	-	156	100
65-40-160/ 00224	100L	-	X	65	40	80	119	50	-	14	250	289	-	132	160	-	-	582	100	70	-	-	240	190	-	-	134	15	-	-	170	100
65-40-200/ 00074	80M	X	-	65	40	100	142	50	-	14	200	177	-	160	180	-	-	509	100	70	-	-	265	212	-	-	155	18	-	-	156	100
65-40-200/ 00114	90S	X	-	65	40	100	142	50	-	14	200	271	-	160	180	-	-	551	100	70	-	-	265	212	-	-	155	18	-	-	156	100
65-40-200/ 00154	90L	X	X	65	40	100	142	50	-	14	200	271	-	160	180	-	-	576	100	70	-	-	265	212	-	-	155	18	-	-	156	100
65-40-200/ 00224	100L	-	X	65	40	100	142	50	-	14	250	289	-	160	180	-	-	602	100	70	-	-	265	212	-	-	155	18	-	-	170	100

70) Размеры согласно EN 733

71) Под лапы двигателя подвести фундамент или подложить пластины

Типоразмер		Частота вращения		DN ₁ 70)	DN ₂ 70)	a 70)	a ₁	b ₁ 70)	b ₄	d ₁ 70)	d ₂	d ₃	d ₄	h ₁ 70)	h ₂ 70)	h ₄	i	l ₁	m ₁ 70)	m ₂ 70)	m ₃	m ₄	n ₁ 70)	n ₂ 70)	n ₃	n ₄	p	s ₁ 70)	s ₂	u 71)	w	x 70)
Насос	Двигатель (IEC)	1450	1750	[mm]																												
		[об/мин]																														
65-40-200/ 00304	100L	-	X	65	40	100	142	50	-	14	250	289	-	160	180	-	-	602	100	70	-	-	265	212	-	-	155	18	-	-	170	100
65-40-250/ 00114	90S	X	-	65	40	100	169	65	-	14	200	271	-	180	225	-	-	551	125	95	-	-	320	250	-	-	179	18	-	-	156	100
65-40-250/ 00154	90L	X	-	65	40	100	169	65	-	14	200	271	-	180	225	-	-	576	125	95	-	-	320	250	-	-	179	18	-	-	156	100
65-40-250/ 00224	100L	X	X	65	40	100	169	65	-	14	250	289	-	180	225	-	-	602	125	95	-	-	320	250	-	-	179	18	-	-	170	100
65-40-250/ 00304	100L	X	X	65	40	100	169	65	-	14	250	289	-	180	225	-	-	602	125	95	-	-	320	250	-	-	179	18	-	-	170	100
65-40-250/ 00404	112M	-	X	65	40	100	169	65	-	14	250	307	-	180	225	-	-	623	125	95	-	-	320	250	-	-	179	18	-	-	170	100
65-40-250/ 00554	132S	-	X	65	40	100	169	65	57	14	300	273	12	180	225	132	282	679	125	95	184	140	320	250	263	216	179	18	16	20	193	100
65-40-315/ 00224	100L	X	-	65	40	125	207	65	-	14	250	289	-	225	250	-	-	647	125	95	-	-	345	280	-	-	207	18	-	-	190	100
65-40-315/ 00304	100L	X	-	65	40	125	207	65	-	14	250	289	-	225	250	-	-	647	125	95	-	-	345	280	-	-	207	18	-	-	190	100
65-40-315/ 00404	112M	X	X	65	40	125	207	65	-	14	250	307	-	225	250	-	-	668	125	95	-	-	345	280	-	-	207	18	-	-	190	100
65-40-315/ 00554	132S	X	X	65	40	125	207	65	57	14	300	273	12	225	250	132	302	724	125	95	184	140	345	280	263	216	207	18	16	20	213	100
65-40-315/ 00754	132M	-	X	65	40	125	207	65	57	14	300	273	12	225	250	132	302	762	125	95	222	178	345	280	263	216	207	18	16	20	213	100
65-40-315/ 01104	160M	-	X	65	40	125	207	65	60	14	350	317	15	225	250	160	354	869	125	95	256	210	345	280	300	254	207	18	18	20	246	100
65-50-125/ 00054	80M	X	-	65	50	100	117	50	-	14	200	177	-	132	160	-	-	509	100	70	-	-	240	190	-	-	130	18	-	-	156	100
65-50-125/ 00074	80M	X	X	65	50	100	117	50	-	14	200	177	-	132	160	-	-	509	100	70	-	-	240	190	-	-	130	18	-	-	156	100
65-50-125/ 00114	90S	X	X	65	50	100	117	50	-	14	200	271	-	132	160	-	-	551	100	70	-	-	240	190	-	-	130	18	-	-	156	100
65-50-125/ 00154	90L	-	X	65	50	100	117	50	-	14	200	271	-	132	160	-	-	576	100	70	-	-	240	190	-	-	130	18	-	-	156	100
65-50-160/ 00074	80M	X	-	65	50	100	128	50	-	14	200	177	-	160	180	-	-	509	100	70	-	-	265	212	-	-	149	18	-	-	156	100
65-50-160/ 00114	90S	X	X	65	50	100	128	50	-	14	200	271	-	160	180	-	-	551	100	70	-	-	265	212	-	-	149	18	-	-	156	100
65-50-160/ 00154	90L	X	X	65	50	100	128	50	-	14	200	271	-	160	180	-	-	576	100	70	-	-	265	212	-	-	149	18	-	-	156	100
65-50-160/ 00224	100L	-	X	65	50	100	128	50	-	14	250	289	-	160	180	-	-	602	100	70	-	-	265	212	-	-	149	18	-	-	170	100
65-50-160/ 00304	100L	-	X	65	50	100	128	50	-	14	250	289	-	160	180	-	-	602	100	70	-	-	265	212	-	-	149	18	-	-	170	100
65-50-200/ 00154	90L	X	-	65	50	100	144	50	-	14	200	271	-	160	200	-	-	576	100	70	-	-	265	212	-	-	163	18	-	-	156	100
65-50-200/ 00224	100L	X	X	65	50	100	144	50	-	14	250	289	-	160	200	-	-	602	100	70	-	-	265	212	-	-	163	18	-	-	170	100
65-50-200/ 00304	100L	X	X	65	50	100	144	50	-	14	250	289	-	160	200	-	-	602	100	70	-	-	265	212	-	-	163	18	-	-	170	100
65-50-200/ 00404	112M	-	X	65	50	100	144	50	-	14	250	307	-	160	200	-	-	623	100	70	-	-	265	212	-	-	163	18	-	-	170	100
65-50-200/ 00554	132S	-	X	65	50	100	144	50	57	14	300	273	12	160	200	132	282	679	100	70	184	140	265	212	263	216	163	18	16	20	193	100
65-50-250/ 00224	100L	X	-	65	50	100	170	65	-	14	250	289	-	180	225	-	-	602	125	95	-	-	320	250	-	-	186	18	-	-	170	100
65-50-250/ 00304	100L	X	-	65	50	100	170	65	-	14	250	289	-	180	225	-	-	602	125	95	-	-	320	250	-	-	186	18	-	-	170	100
65-50-250/ 00404	112M	X	X	65	50	100	170	65	-	14	250	307	-	180	225	-	-	623	125	95	-	-	320	250	-	-	186	18	-	-	170	100
65-50-250/ 00554	132S	-	X	65	50	100	170	65	57	14	300	273	12	180	225	132	282	679	125	95	184	140	320	250	263	216	186	18	16	20	193	100
65-50-250/ 00754	132M	-	X	65	50	100	170	65	57	14	300	273	12	180	225	132	282	717	125	95	222	178	320	250	263	216	186	18	16	20	193	100
65-50-315/ 00304	100L	X	-	65	50	125	207	65	-	14	250	289	-	225	280	-	-	647	125	95	-	-	345	280	-	-	215	18	-	-	190	100
65-50-315/ 00404	112M	X	-	65	50	125	207	65	-	14	250	307	-	225	280	-	-	668	125	95	-	-	345	280	-	-	215	18	-	-	190	100
65-50-315/ 00554	132S	X	-	65	50	125	207	65	57	14	300	273	12	225	280	132	302	724	125	95	184	140	345	280	263	216	215	18	16	20	213	100
65-50-315/ 00754	132M	X	X	65	50	125	207	65	57	14	300	273	12	225	280	132	302	762	125	95	222	178	345	280	263	216	215	18	16	20	213	100
65-50-315/ 01104	160M	-	X	65	50	125	207	65	60	14	350	317	15	225	280	160	354	869	125	95	256	210	345	280	300	254	215	18	18	20	246	100
65-50-315/ 01504	160L	-	X	65	50	125	207	65	60	14	350	317	15	225	280	160	354	913	125	95	300	254	345	280	300	254	215	18	18	20	246	100
80-65-125/ 00054	80M	X	-	80	65	100	117	65	-	14	200	177	-	160	180	-	-	509	125	95	-	-	280	212	-	-	150	18	-	-	156	100
80-65-125/ 00074	80M	X	-	80	65	100	117	65	-	14	200	177	-	160	180	-	-	509	125	95	-	-	280	212	-	-	150	18	-	-	156	100
80-65-125/ 00114	90S	X	X	80	65	100	117	65	-	14	200	271	-	160	180	-	-	551	125	95	-	-	280	212	-	-	150	18	-	-	156	100
80-65-125/ 00154	90L	-	X	80	65	100	117	65	-	14	200	271	-	160	180	-	-	576	125	95	-	-	280	212	-	-	150	18	-	-	156	100
80-65-125/ 00224	100L	-	X	80	65	100	117	65	-	14	250	289	-	160	180	-	-	602	125	95	-	-	280	212	-	-	150	18	-	-	170	100
80-65-160/ 00114	90S	X	-	80	65	100	132	65	-	14	200	271	-	160	200	-	-	551	125	95	-	-	280	212	-	-	160	18	-	-	156	100

70) Размеры согласно EN 733

71) Под лапы двигателя подвести фундамент или подложить пластины

Типоразмер		Частота вращения		DN ₁ 70)	DN ₂ 70)	a 70)	a ₁	b ₁ 70)	b ₄	d ₁ 70)	d ₂	d ₃	d ₄	h ₁ 70)	h ₂ 70)	h ₄	i	l ₁	m ₁ 70)	m ₂ 70)	m ₃	m ₄	n ₁ 70)	n ₂ 70)	n ₃	n ₄	p	s ₁ 70)	s ₂	u 71)	w	x 70)
Насос	Двигатель (IEC)	1450	1750	[mm]																												
		[об/мин]																														
80-65-160/ 00154	90L	X	X	80	65	100	132	65	-	14	200	271	-	160	200	-	-	576	125	95	-	-	280	212	-	-	160	18	-	-	156	100
80-65-160/ 00224	100L	X	X	80	65	100	132	65	-	14	250	289	-	160	200	-	-	602	125	95	-	-	280	212	-	-	160	18	-	-	170	100
80-65-160/ 00304	100L	-	X	80	65	100	132	65	-	14	250	289	-	160	200	-	-	602	125	95	-	-	280	212	-	-	160	18	-	-	170	100
80-65-160/ 00404	112M	-	X	80	65	100	132	65	-	14	250	307	-	160	200	-	-	623	125	95	-	-	280	212	-	-	160	18	-	-	170	100
80-65-200/ 00224	100L	X	-	80	65	100	155	65	-	14	250	289	-	180	225	-	-	602	125	95	-	-	320	250	-	-	178	18	-	-	170	140
80-65-200/ 00304	100L	X	X	80	65	100	155	65	-	14	250	289	-	180	225	-	-	602	125	95	-	-	320	250	-	-	178	18	-	-	170	140
80-65-200/ 00404	112M	X	X	80	65	100	155	65	-	14	250	307	-	180	225	-	-	623	125	95	-	-	320	250	-	-	178	18	-	-	170	140
80-65-200/ 00554	132S	-	X	80	65	100	155	65	57	14	300	273	12	180	225	132	282	679	125	95	184	140	320	250	263	216	178	18	16	20	193	140
80-65-200/ 00754	132M	-	X	80	65	100	155	65	57	14	300	273	12	180	225	132	282	717	125	95	222	178	320	250	263	216	178	18	16	20	193	140
80-65-250/ 00304	100L	X	-	80	65	100	179	80	-	19	250	289	-	200	250	-	-	622	160	120	-	-	360	280	-	-	199	20	-	-	190	140
80-65-250/ 00404	112M	X	-	80	65	100	179	80	-	19	250	307	-	200	250	-	-	643	160	120	-	-	360	280	-	-	199	20	-	-	190	140
80-65-250/ 00554	132S	X	X	80	65	100	179	80	57	19	300	273	12	200	250	132	302	699	160	120	184	140	360	280	263	216	199	20	16	20	213	140
80-65-250/ 00754	132M	-	X	80	65	100	179	80	57	19	300	273	12	200	250	132	302	737	160	120	222	178	360	280	263	216	199	20	16	20	213	140
80-65-250/ 01104	160M	-	X	80	65	100	179	80	60	19	350	317	15	200	250	160	354	844	160	120	256	210	360	280	300	254	199	20	18	20	246	140
80-65-315/ 00554	132S	X	-	80	65	125	209	80	57	19	300	273	12	225	280	132	302	724	160	120	184	140	400	315	263	216	229	20	16	20	213	140
80-65-315/ 00754	132M	X	-	80	65	125	209	80	57	19	300	273	12	225	280	132	302	762	160	120	222	178	400	315	263	216	229	20	16	20	213	140
80-65-315/ 01104	160M	X	X	80	65	125	209	80	60	19	350	317	15	225	280	160	354	869	160	120	256	210	400	315	300	254	229	20	18	20	246	140
80-65-315/ 01504	160L	X	X	80	65	125	209	80	60	19	350	317	15	225	280	160	354	913	160	120	300	254	400	315	300	254	229	20	18	20	246	140
80-65-315/ 01854	180M	-	X	80	65	125	209	80	65	19	350	354	15	225	280	180	367	933	160	120	292	241	400	315	330	279	229	20	20	-	246	140
80-65-315/ 02204	180L	-	X	80	65	125	209	80	65	19	350	354	15	225	280	180	367	971	160	120	330	279	400	315	330	279	229	20	20	-	246	140
100-80-160/ 00154	90L	X	-	100	80	125	138	65	-	14	200	271	-	180	225	-	-	601	125	95	-	-	320	250	-	-	174	18	-	-	156	140
100-80-160/ 00224	100L	X	-	100	80	125	138	65	-	14	250	289	-	180	225	-	-	627	125	95	-	-	320	250	-	-	174	18	-	-	170	140
100-80-160/ 00304	100L	X	X	100	80	125	138	65	-	14	250	289	-	180	225	-	-	627	125	95	-	-	320	250	-	-	174	18	-	-	170	140
100-80-160/ 00404	112M	-	X	100	80	125	138	65	-	14	250	307	-	180	225	-	-	648	125	95	-	-	320	250	-	-	174	18	-	-	170	140
100-80-160/ 00554	132S	-	X	100	80	125	138	65	57	14	300	273	12	180	225	132	282	704	125	95	184	140	320	250	263	216	174	18	16	20	193	140
100-80-200/ 00224	100L	X	-	100	80	125	159	65	-	19	250	289	-	180	250	-	-	647	125	95	-	-	345	280	-	-	188	18	-	-	190	140
100-80-200/ 00304	100L	X	-	100	80	125	159	65	-	19	250	289	-	180	250	-	-	647	125	95	-	-	345	280	-	-	188	18	-	-	190	140
100-80-200/ 00404	112M	X	-	100	80	125	159	65	-	19	250	307	-	180	250	-	-	668	125	95	-	-	345	280	-	-	188	18	-	-	190	140
100-80-200/ 00554	132S	X	X	100	80	125	159	65	57	19	300	273	12	180	250	132	302	724	125	95	184	140	345	280	263	216	188	18	16	20	213	140
100-80-200/ 00754	132M	-	X	100	80	125	159	65	57	19	300	273	12	180	250	132	302	762	125	95	222	178	345	280	263	216	188	18	16	20	213	140
100-80-200/ 01104	160M	-	X	100	80	125	159	65	60	19	350	317	15	180	250	160	354	869	125	95	256	210	345	280	300	254	188	18	18	20	246	140
100-80-250/ 00404	112M	X	-	100	80	125	183	80	-	19	250	307	-	200	280	-	-	668	160	120	-	-	400	315	-	-	209	18	-	-	190	140
100-80-250/ 00554	132S	X	-	100	80	125	183	80	57	19	300	273	12	200	280	132	302	724	160	120	184	140	400	315	263	216	209	18	16	20	213	140
100-80-250/ 00754	132M	X	X	100	80	125	183	80	57	19	300	273	12	200	280	132	302	762	160	120	222	178	400	315	263	216	209	18	16	20	213	140
100-80-250/ 01104	160M	X	X	100	80	125	183	80	60	19	350	317	15	200	280	160	354	869	160	120	256	210	400	315	300	254	209	18	18	20	246	140
100-80-250/ 01504	160L	-	X	100	80	125	183	80	60	19	350	317	15	200	280	160	354	913	160	120	300	254	400	315	300	254	209	18	18	20	246	140
100-80-250/ 01854	180M	-	X	100	80	125	183	80	65	19	350	354	15	200	280	180	367	933	160	120	292	241	400	315	330	279	209	18	20	-	246	140
100-80-315/ 00754	132M	X	-	100	80	125	218	80	57	19	300	273	12	250	315	132	302	762	160	120	222	178	400	315	263	216	242	20	16	20	213	140
100-80-315/ 01104	160M	X	-	100	80	125	218	80	60	19	350	317	15	250	315	160	354	869	160	120	256	210	400	315	300	254	242	20	18	20	246	140
100-80-315/ 01504	160L	X	X	100	80	125	218	80	60	19	350	317	15	250	315	160	354	913	160	120	300	254	400	315	300	254	242	20	18	20	246	140
100-80-315/ 01854	180M	X	X	100	80	125	218	80	65	19	350	354	15	250	315	180	367	933	160	120	292	241	400	315	330	279	242	20	20	-	246	140
100-80-315/ 02204	180L	X	X	100	80	125	218	80	65	19	350	354	15	250	315	180	367	971	160	120	330	279	400	315	330	279	242	20	20	-	246	140
125-100-160/ 00304	100L	X	-	125	100	125	178	80	-	19	250	289	-	200	280	-	-	647	160	120	-	-	360	280	-	-	225	18	-	-	190	140
125-100-160/ 00404	112M	X	-	125	100	125	178	80	-	19	250	307	-	200	280	-	-	668	160	120	-	-	360	280	-	-	225	18	-	-	190	140

70) Размеры согласно EN 733

71) Под лапы двигателя подвести фундамент или подложить пластины

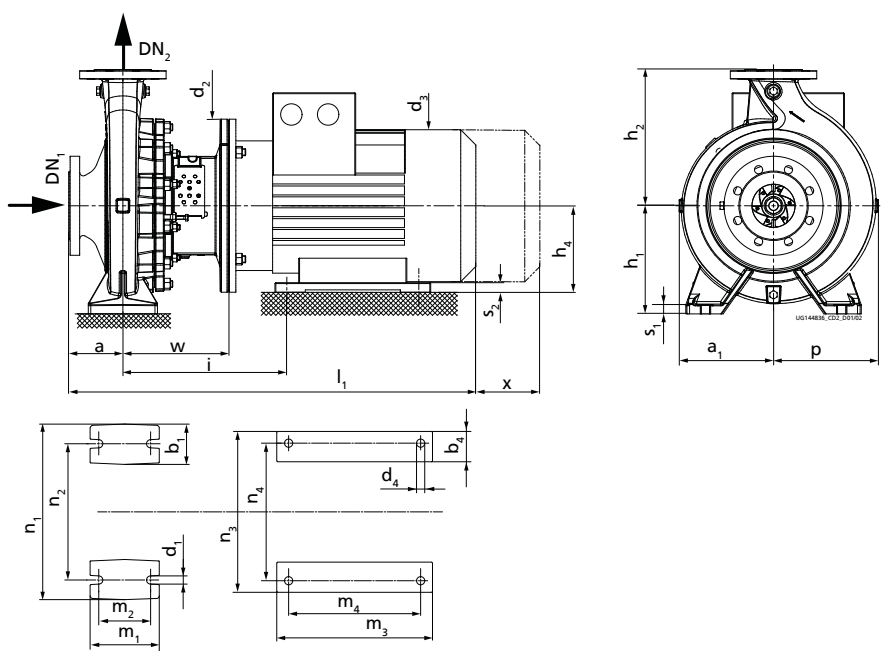
Типоразмер		Частота вращения		DN ₁ 70)	DN ₂ 70)	a 70)	a ₁	b ₁ 70)	b ₄	d ₁ 70)	d ₂	d ₃	d ₄	h ₁ 70)	h ₂ 70)	h ₄	i	l ₁	m ₁ 70)	m ₂ 70)	m ₃	m ₄	n ₁ 70)	n ₂ 70)	n ₃	n ₄	p	s ₁ 70)	s ₂	u 71)	w	x 70)
Насос	Двигатель (IEC)	1450	1750	[mm]																												
		[об/мин]																														
125-100-160/ 00554	132S	Х	Х	125	100	125	178	80	57	19	300	273	12	200	280	132	302	724	160	120	184	140	360	280	263	216	225	18	16	20	213	140
125-100-160/ 00754	132M	-	Х	125	100	125	178	80	57	19	300	273	12	200	280	132	302	762	160	120	222	178	360	280	263	216	225	18	16	20	213	140
125-100-200/ 00404	112M	Х	-	125	100	125	173	80	-	19	250	307	-	200	280	-	-	668	160	120	-	-	360	280	-	-	212	18	-	-	190	140
125-100-200/ 00554	132S	Х	-	125	100	125	173	80	57	19	300	273	12	200	280	132	302	724	160	120	184	140	360	280	263	216	212	18	16	20	213	140
125-100-200/ 00754	132M	Х	Х	125	100	125	173	80	57	19	300	273	12	200	280	132	302	762	160	120	222	178	360	280	263	216	212	18	16	20	213	140
125-100-200/ 01104	160M	Х	Х	125	100	125	173	80	60	19	350	317	15	200	280	160	354	869	160	120	256	210	360	280	300	254	212	18	18	20	246	140
125-100-200/ 01504	160L	-	Х	125	100	125	173	80	60	19	350	317	15	200	280	160	354	913	160	120	300	254	360	280	300	254	212	18	18	20	246	140
125-100-250/ 00754	132M	Х	-	125	100	140	188	80	57	19	300	273	12	225	280	132	302	777	160	120	222	178	400	315	263	216	219	18	16	20	213	140
125-100-250/ 01104	160M	Х	Х	125	100	140	188	80	60	19	350	317	15	225	280	160	354	884	160	120	256	210	400	315	300	254	219	18	18	20	246	140
125-100-250/ 01504	160L	Х	Х	125	100	140	188	80	60	19	350	317	15	225	280	160	354	928	160	120	300	254	400	315	300	254	219	18	18	20	246	140
125-100-250/ 01854	180M	-	Х	125	100	140	188	80	65	19	350	354	15	225	280	180	367	948	160	120	292	241	400	315	330	279	219	18	20	-	246	140
125-100-250/ 02204	180L	-	Х	125	100	140	188	80	65	19	350	354	15	225	280	180	367	986	160	120	330	279	400	315	330	279	219	18	20	-	246	140
125-100-315/ 01504	160L	Х	-	125	100	140	225	80	60	19	350	317	15	250	315	160	354	928	160	120	300	254	400	315	300	254	255	18	18	20	246	140
125-100-315/ 01854	180M	Х	-	125	100	140	225	80	65	19	350	354	15	250	315	180	367	948	160	120	292	241	400	315	330	279	255	18	20	-	246	140
125-100-315/ 02204	180L	Х	-	125	100	140	225	80	65	19	350	354	15	250	315	180	367	986	160	120	330	279	400	315	330	279	255	18	20	-	246	140
150-125-200/ 00754	132M	Х	-	150	125	140	189	80	57	19	300	273	12	250	315	132	302	777	160	120	222	178	400	315	263	216	242	20	16	20	213	140
150-125-200/ 01104	160M	Х	Х	150	125	140	189	80	60	19	350	317	15	250	315	160	354	884	160	120	256	210	400	315	300	254	242	20	18	20	246	140
150-125-200/ 01504	160L	Х	Х	150	125	140	189	80	60	19	350	317	15	250	315	160	354	928	160	120	300	254	400	315	300	254	242	20	18	20	246	140
150-125-200/ 01854	180M	-	Х	150	125	140	189	80	65	19	350	354	15	250	315	180	367	948	160	120	292	241	400	315	330	279	242	20	20	-	246	140
150-125-200/ 02204	180L	-	Х	150	125	140	189	80	65	19	350	354	15	250	315	180	367	986	160	120	330	279	400	315	330	279	242	20	20	-	246	140
150-125-250/ 01104	160M	Х	-	150	125	140	226	80	60	19	350	317	15	250	355	160	354	884	160	120	256	210	400	315	300	254	275	20	18	20	246	140
150-125-250/ 01504	160L	Х	Х	150	125	140	226	80	60	19	350	317	15	250	355	160	354	928	160	120	300	254	400	315	300	254	275	20	18	20	246	140
150-125-250/ 01854	180M	Х	Х	150	125	140	226	80	65	19	350	354	15	250	355	180	367	948	160	120	292	241	400	315	330	279	275	20	20	-	246	140
150-125-250/ 02204	180L	-	Х	150	125	140	226	80	65	19	350	354	15	250	355	180	367	986	160	120	330	279	400	315	330	279	275	20	20	-	246	140
200-150-200/ 01104	160M	Х	-	200	150	160	240	100	60	24	350	317	15	280	400	160	354	904	200	150	256	210	550	450	300	254	316	20	18	20	246	140
200-150-200/ 01504	160L	Х	Х	200	150	160	240	100	60	24	350	317	15	280	400	160	354	948	200	150	300	254	550	450	300	254	316	20	18	20	246	140
200-150-200/ 01854	180M	-	Х	200	150	160	240	100	65	24	350	354	15	280	400	180	367	968	200	150	292	241	550	450	330	279	316	20	20	-	246	140
200-150-200/ 02204	180L	-	Х	200	150	160	240	100	65	24	350	354	15	280	400	180	367	1006	200	150	330	279	550	450	330	279	316	20	20	-	246	140
200-150-250/ 01504	160L	Х	-	200	150	160	230	100	60	24	350	317	15	280	400	160	354	948	200	150	300	254	500	400	300	254	300	20	18	20	246	140
200-150-250/ 01854	180M	Х	-	200	150	160	230	100	65	24	350	354	15	280	400	180	367	968	200	150	292	241	500	400	330	279	300	20	20	-	246	140
200-150-250/ 02204	180L	Х	Х	200	150	160	230	100	65	24	350	354	15	280	400	180	367	1006	200	150	330	279	500	400	330	279	300	20	20	-	246	140

70) Размеры согласно EN 733

71) Под лапы двигателя подвести фундамент или подложить пластины



Etabloc G/ GC; 30–55 кВт



Насосный агрегат с опорной лапой на спиральном корпусе и двигателе (двигатели типоразмера от 200 до 250, 4-полюсные)

Габаритные размеры Etabloc G/ GC; 30–55 кВт; $n = 1450 \text{ min}^{-1}$; $n = 1750 \text{ min}^{-1}$ (регион D)⁷²⁾

Для значений a_1 , b_1 , b_4 , d_3 , l_1 , m_1 , m_3 , n_3 и p ввиду особенности изготовления возможно незначительное допустимое отклонение.

Типоразмер		Частота вращения		DN ₁ 73)	DN ₂ 73)	a 73)	a ₁	b ₁ 73)	b ₄	d ₁ 73)	d ₂	d ₃	d ₄	h ₁ 73)	h ₂ 73)	h ₄	i	l ₁	m ₁ 73)	m ₂ 73)	m ₃	m ₄	n ₁ 73)	n ₂ 73)	n ₃	n ₄	p	s ₁ 73)	s ₂	w	x 73)
Насос	Двигатель (IEC)	1450	1750	[mm]																											
		[min ⁻¹]																													
100-80-315/ 03004	200L	-	✓	100	80	125	218	80	75	19	400	398	19	250	315	200	379	1031	160	120	365	305	400	315	378	318	242	20	24	246	140
100-80-315/ 03704	225S	-	✓	100	80	125	218	80	75	19	450	449	19	250	315	225	426	1078	160	120	350	286	400	315	431	356	242	20	28	277	140
100-80-400/ 03004	200L	✓	✓	100	80	125	257	80	70	19	400	398	19	280	355	200	379	1031	160	120	365	305	435	355	378	318	280	20	24	246	140
100-80-400/ 03704	225S	✓	✓	100	80	125	257	80	75	19	450	449	19	280	355	225	426	1078	160	120	350	286	435	355	431	356	280	20	28	277	140
100-80-400/ 04504	225M	-	✓	100	80	125	257	80	75	19	450	449	19	280	355	225	426	1103	160	120	375	311	435	355	431	356	280	20	28	277	140
100-80-400/ 05504	250M	-	✓	100	80	125	257	80	85	19	550	499	24	280	355	250	457	1195	160	120	425	349	435	355	480	406	280	20	30	289	140
125-100-315/ 03004	200L	✓	✓	125	100	140	225	80	70	19	400	398	19	250	315	200	379	1046	160	120	365	305	400	315	378	318	255	18	24	246	140

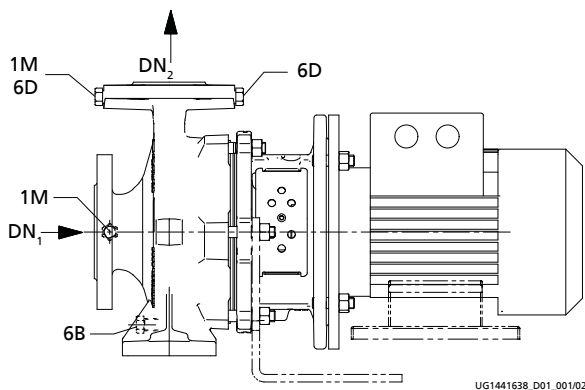
⁷²⁾ Допустимое отклонение присоединительных размеров по EN 735

⁷³⁾ Размеры согласно EN 733

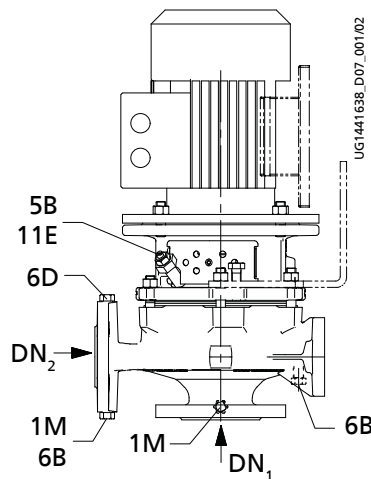
Типоразмер		Частота вращения		DN ₁ 73)	DN ₂ 73)	a 73)	a ₁	b ₁ 73)	b ₄	d ₁ 73)	d ₂	d ₃	d ₄	h ₁ 73)	h ₂ 73)	h ₄	i	l ₁	m ₁ 73)	m ₂ 73)	m ₃	m ₄	n ₁ 73)	n ₂ 73)	n ₃	n ₄	p	s ₁ 73)	s ₂	w	x 73)
Насос	Двигатель (IEC)	1450	1750	[mm]																											
		[min ⁻¹]																													
125-100-315/ 03704	225S	-	✓	125	100	140	225	80	75	19	450	449	19	250	315	225	426	1093	160	120	350	286	400	315	431	356	255	18	28	277	140
125-100-315/ 04504	225M	-	✓	125	100	140	225	80	75	19	450	449	19	250	315	225	426	1118	160	120	375	311	400	315	431	356	255	18	28	277	140
125-100-400/ 03004	200L	✓	-	125	100	140	255	100	70	24	400	398	19	280	355	200	379	1046	200	150	365	305	500	400	378	318	283	20	24	246	140
125-100-400/ 03704	225S	✓	✓	125	100	140	255	100	75	24	450	449	19	280	355	225	426	1093	200	150	350	286	500	400	431	356	283	20	28	277	140
125-100-400/ 04504	225M	✓	✓	125	100	140	255	100	75	24	450	449	19	280	355	225	426	1118	200	150	375	311	500	400	431	356	283	20	28	277	140
125-100-400/ 05504	250M	-	✓	125	100	140	255	100	85	24	550	499	24	280	355	250	457	1210	200	150	425	349	500	400	480	406	283	20	30	289	140
150-125-250/ 03004	200L	-	✓	150	125	140	226	80	70	19	400	398	19	250	355	200	379	1046	160	120	365	305	400	315	378	318	275	20	24	246	140
150-125-315/ 03004	200L	✓	✓	150	125	140	243	100	70	24	400	398	19	280	355	200	379	1046	200	150	365	305	500	400	378	318	280	20	24	246	140
150-125-315/ 03704	225S	✓	✓	150	125	140	243	100	75	24	450	449	19	280	355	225	426	1093	200	150	350	286	500	400	431	356	280	20	28	277	140
150-125-315/ 04504	225M	-	✓	150	125	140	243	100	75	24	450	449	19	280	355	225	426	1118	200	150	375	311	500	400	431	356	280	20	28	277	140
150-125-315/ 05504	250M	-	✓	150	125	140	243	100	85	24	550	499	24	280	355	250	457	1210	200	150	425	349	500	400	480	406	280	20	30	289	140
150-125-400/ 03004	200L	✓	-	150	125	140	277	100	70	24	400	398	19	315	400	200	379	1046	200	150	365	305	500	400	378	318	309	20	24	246	140
150-125-400/ 03704	225S	✓	-	150	125	140	277	100	75	24	450	449	19	315	400	225	426	1093	200	150	350	286	500	400	431	356	309	20	28	277	140
150-125-400/ 04504	225M	✓	-	150	125	140	277	100	75	24	450	449	19	315	400	225	426	1118	200	150	375	311	500	400	431	356	309	20	28	277	140
150-125-400/ 05504	250M	✓	-	150	125	140	277	100	85	24	550	499	24	315	400	250	457	1210	200	150	425	349	500	400	480	406	309	20	30	289	140
200-150-200/ 03004	200L	-	✓	200	150	160	240	100	70	24	400	398	19	280	400	200	379	1066	200	150	365	305	550	450	378	318	316	20	24	246	140
200-150-250/ 03004	200L	✓	✓	200	150	160	230	100	70	24	400	398	19	280	400	200	379	1066	200	150	365	305	500	400	378	318	300	20	24	246	140
200-150-250/ 03704	225S	-	✓	200	150	160	230	100	75	24	450	449	19	280	400	225	426	1113	200	150	350	286	500	400	431	356	300	20	28	277	140
200-150-250/ 04504	225M	-	✓	200	150	160	230	100	75	24	450	449	19	280	400	225	426	1138	200	150	375	311	500	400	431	356	300	20	28	277	140
200-150-315/ 03004	200L	✓	-	200	150	160	255	100	70	24	400	398	19	280	400	200	379	1066	200	150	365	305	550	450	378	318	304	20	24	246	140
200-150-315/ 03704	225S	✓	✓	200	150	160	255	100	75	24	450	449	19	280	400	225	426	1113	200	150	350	286	550	450	431	356	304	20	28	277	140
200-150-315/ 04504	225M	✓	✓	200	150	160	255	100	75	24	450	449	19	280	400	225	426	1138	200	150	375	311	550	450	431	356	304	20	28	277	140
200-150-315/ 05504	250M	✓	✓	200	150	160	255	100	85	24	550	499	24	280	400	250	457	1230	200	150	425	349	550	450	480	406	304	20	30	289	140
200-150-400/ 04504	225M	✓	-	200	150	160	289	100	75	24	450	449	19	315	450	225	426	1138	200	150	375	311	550	450	431	356	331	20	28	277	140
200-150-400/ 05504	250M	✓	-	200	150	160	289	100	85	24	550	499	24	315	450	250	457	1230	200	150	425	349	550	450	480	406	331	20	30	289	140

73) Размеры согласно EN 733

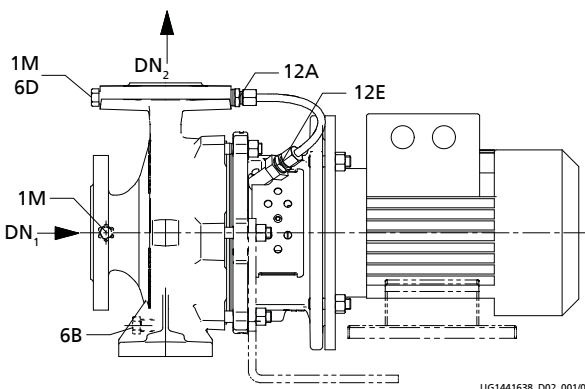
Исполнение присоединений



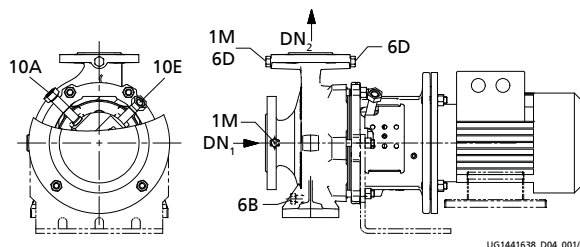
Одинорное торцовое уплотнение в крышке A (AV) и одинорное торцовое уплотнение в крышке A с внутренней циркуляцией (IA)



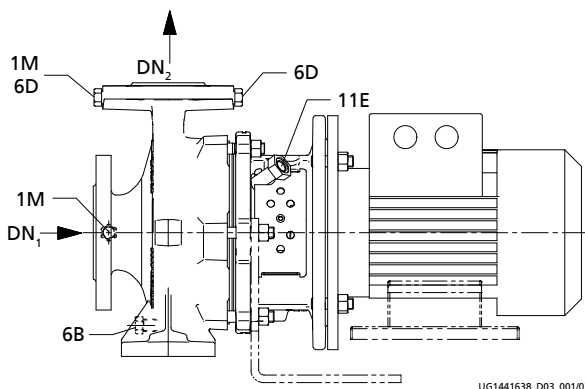
Одинорное торцовое уплотнение в крышке A с внешней промывкой (FA) и воздушным клапаном при вертикальной установке



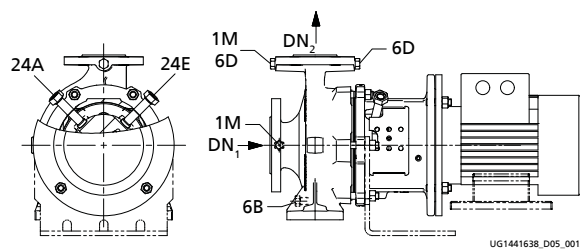
Одинорное торцовое уплотнение в крышке A с внешней циркуляцией (EA)



Двойное торцовое уплотнение «спина к спине» (DB)



Одинорное торцовое уплотнение в крышке A с внешней промывкой (FA) ⁷⁴⁾



Двойное тандемное торцовое уплотнение (TI)

Исполнение присоединений

Присоединение	Исполнение	Конструкция	Позиция	Регион
1M	Присоединение для манометра	Для насосного агрегата с Манометр	DN ₂	A, B, C, D
1M по запросу	Присоединение для манометра	Просверлено и заглушено или с манометром	DN ₁	A, B, C, D
5B	Пробка воздушника	Присоединение фитинга G 1/4	-	A, C

74) Не для региона B

Присоединение	Исполнение	Конструкция	Позиция	Регион
6B	Слив перекачиваемой жидкости	Просверлено и заглушено	-	A, B, C, D
6D	Залив перекачиваемой жидкости	Просверлено и заглушено	DN ₂ , на всасывающей стороне	A, B, C, D
	и выпуск воздуха	-	-	-
6D по запросу	Залив перекачиваемой жидкости	Просверлено и заглушено	DN ₂ , со стороны привода	A, B, C, D
	и выпуск воздуха	-	-	-
10A по запросу	Выход внешней затворной жидкости	Присоединение фитинга G 1/4	-	A
10E по запросу	Вход внешней затворной жидкости	Присоединение фитинга G 1/4	-	A
11E по запросу	Вход промывочной жидкости	Присоединение фитинга G 1/4	-	A
12A по запросу	Выход циркулирующей жидкости	Просверлено и присоединено	DN ₂ , со стороны привода	A
12E по запросу	Вход циркулирующей жидкости	Просверлено и присоединено	-	A
24A по запросу	Выход затворно-охлаждающей среды	Присоединение фитинга G 1/4	-	A
24E по запросу	Вход затворно-охлаждающей среды	Присоединение фитинга G 1/4	-	A

Исполнение фланцев

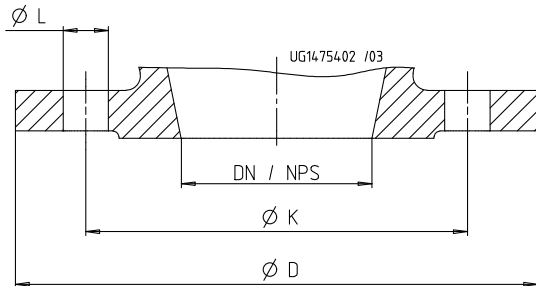
Исполнение фланца по материалу

Исполнение по материалу	Стандарт	Номинальный диаметр	Степень давления	Регион
G, GB/GI ⁷⁵⁾ , GC	EN 1092-2	DN 25 - DN 150	PN 16	A, C, D
		DN 200	PN 10	
	Просверлено по ASME B16.1 ⁷⁶⁾	DN 25 - DN 200	Class 125	A, B, D
S, SB, SC	EN 1092-2	DN 25 - DN 200	PN 16	A
	Просверлено по ASME B16.1 ⁷⁶⁾	DN 25 - DN 200	Class 125	A
B	EN 1092-3	DN 25 - DN 200	PN 10	A
	Просверлено по ASME B16.1 ⁷⁶⁾	DN 25 - DN 200	Class 125	A
C	EN 1092-1	DN 25 - DN 150	PN 16	A
		DN 200	PN 10	A
	Просверлено по ASME B16.5 ⁷⁶⁾	DN 25 - DN 200	Class 150	

⁷⁵⁾ Только в регионе A, B

⁷⁶⁾ Сторона всасывания DN 80 обработана как DN 100

Габаритные размеры фланца



Габаритные размеры фланца

Габаритные размеры фланца по EN 1092-1; EN 1092-2; EN 1092-3

Габаритные размеры фланца [мм]

Номинальный диаметр	Стандарт																	
	EN 1092-3			EN 1092-1						EN 1092-2								
	Исполнение по материалу																	
	B			C						G						S		
	PN 10			PN 10			PN 16			PN 10			PN 16			PN 16		
Ø K	Ø D	Количество × Ø L	Ø K	Ø D	Количество × Ø L	Ø K	Ø D	Количество × Ø L	Ø K	Ø D	Количество × Ø L	Ø K	Ø D	Количество × Ø L	Ø K	Ø D	Количество × Ø L	
25	85	115	4 × Ø14	-	115	-	85	115	4 × Ø14	-	115	-	85	115	4 × Ø14	85	115	4 × Ø14
32	100	140	4 × Ø18	-	140	-	100	140	4 × Ø18	-	140	-	100	140	4 × Ø19	100	140	4 × Ø19
40	110	150	4 × Ø18	-	150	-	110	150	4 × Ø18	-	150	-	110	150	4 × Ø19	110	150	4 × Ø19
50	125	165	4 × Ø18	-	165	-	125	165	4 × Ø18	-	165	-	125	165	4 × Ø19	125	165	4 × Ø19
65	145	185	4 × Ø18	-	185	-	145	185	4 × Ø18	-	185	-	145	185	4 × Ø19	145	185	4 × Ø19
80	160	200/ 229 ⁷⁷⁾	8 × Ø18	-	200/ 230 ⁷⁷⁾	-	160	200/ 230 ⁷⁷⁾	8 × Ø18	-	200/ 229 ⁷⁷⁾	-	160	200/ 229 ⁷⁷⁾	8 × Ø19	160	200/ 229 ⁷⁷⁾	8 × Ø19
100	180	229	8 × Ø18	-	230	-	180	230	8 × Ø18	-	229	-	180	229	8 × Ø19	180	229	8 × Ø19
125	210	254	8 × Ø18	-	255	-	210	255	8 × Ø18	-	254	-	210	254	8 × Ø19	210	254	8 × Ø19
150	240	285	8 × Ø22	-	285	-	240	285	8 × Ø22	-	285	-	240	285	8 × Ø23	240	285	8 × Ø23
200	295	343	8 × Ø22	295	345	8 × Ø22	-	345	-	295	343	8 × Ø23	-	343	-	295	343	12 × Ø23

Фланец просверлен по: ASME B 16.1; Class 125 или ASME B 16.5; Class 150

Габаритные размеры фланца [мм]

Номинальный диаметр	Стандарт					
	ASME B 16.1 ⁷⁸⁾ ; Class 125 или ASME B 16.5; Class 150					
	Исполнение по материалу					
	B, G, S			C		
Ø K	Ø D	Количество × Ø L	Ø K	Ø D	Количество × Ø L	
25/ NPS 1	79,2	115	4 × Ø15,7	79,2	115	4 × Ø15,7
32/ NPS 1 1/4	88,9	140	4 × Ø15,7	88,9	140	4 × Ø15,7
40/ NPS 1 1/2	98,6	150	4 × Ø15,7	98,6	150	4 × Ø15,7
50/ NPS 2	120,7	165	4 × Ø19,1	120,7	165	4 × Ø19,1
65/ NPS 2 1/2	139,7	185	4 × Ø19,1	139,7	185	4 × Ø19,1
80 ⁷⁹⁾ / NPS 3	152,4	200/229 ⁷⁷⁾	4 × Ø19,1	152,4	200/230 ⁷⁷⁾	4 × Ø19,1
100/ NPS 4	190,5	229	8 × Ø19,1	190,5	230	8 × Ø19,1
125/ NPS 5	215,9	254	8 × Ø22,4	215,9	255	8 × Ø22,4
150/ NPS 6	241,3	285	8 × Ø22,4	241,3	285	8 × Ø22,4
200/ NPS 8	298,5	343	8 × Ø22,4	298,5	345	8 × Ø22,4

77) Фланец DN 80 со стороны всасывания; действительно для типоразмеров 080-065-125; 080-065-160; 080-065-200; 080-065-250; 080-065-315; см. также таблицу соответствия

78) Не для региона B

79) Фланцы DN 80 (NPS 3) просверлены по NPS 4 (действительно только для типоразмера 080-065-125; 080-065-160; 080-065-200; 080-065-250; 080-065-315; см. также таблицу соответствия)

Соответствие; DN 80 для фланца, просверленного по ASME

Типоразмер	Подшипниковый кронштейн	Исполнение по материалу							
		G, GB, GC		B		S, SB, SC		C	
		DN 1 ASME 125	DN 2 ASME 125	DN 1 ASME 125	DN 2 ASME 125	DN 1 ASME 125	DN 2 ASME 125	DN 1 ASME 125	DN 2 ASME 125
080-065-125	25	NPS 4	NPS 2 1/2	-	-	-	-	NPS 4	NPS 2 1/2
080-065-160	25	NPS 4	NPS 2 1/2	NPS 4	NPS 2 1/2	NPS 4	NPS 2 1/2	NPS 4	NPS 2 1/2
080-065-200	25	NPS 4	NPS 2 1/2	NPS 4	NPS 2 1/2	NPS 4	NPS 2 1/2	NPS 4	NPS 2 1/2
080-065-250	35	NPS 4	NPS 2 1/2	NPS 4	NPS 2 1/2	NPS 4	NPS 2 1/2	NPS 4	NPS 2 1/2
080-065-315	35	NPS 4	NPS 2 1/2	-	-	NPS 4	NPS 2 1/2	NPS 4	NPS 2 1/2

Комплект поставки

В зависимости от конструкции в комплект поставки входят следующие компоненты:

Комплект поставки

Комплект поставки	Регион
Насос	A, B, C, D
Двигатель	A, B, C, D

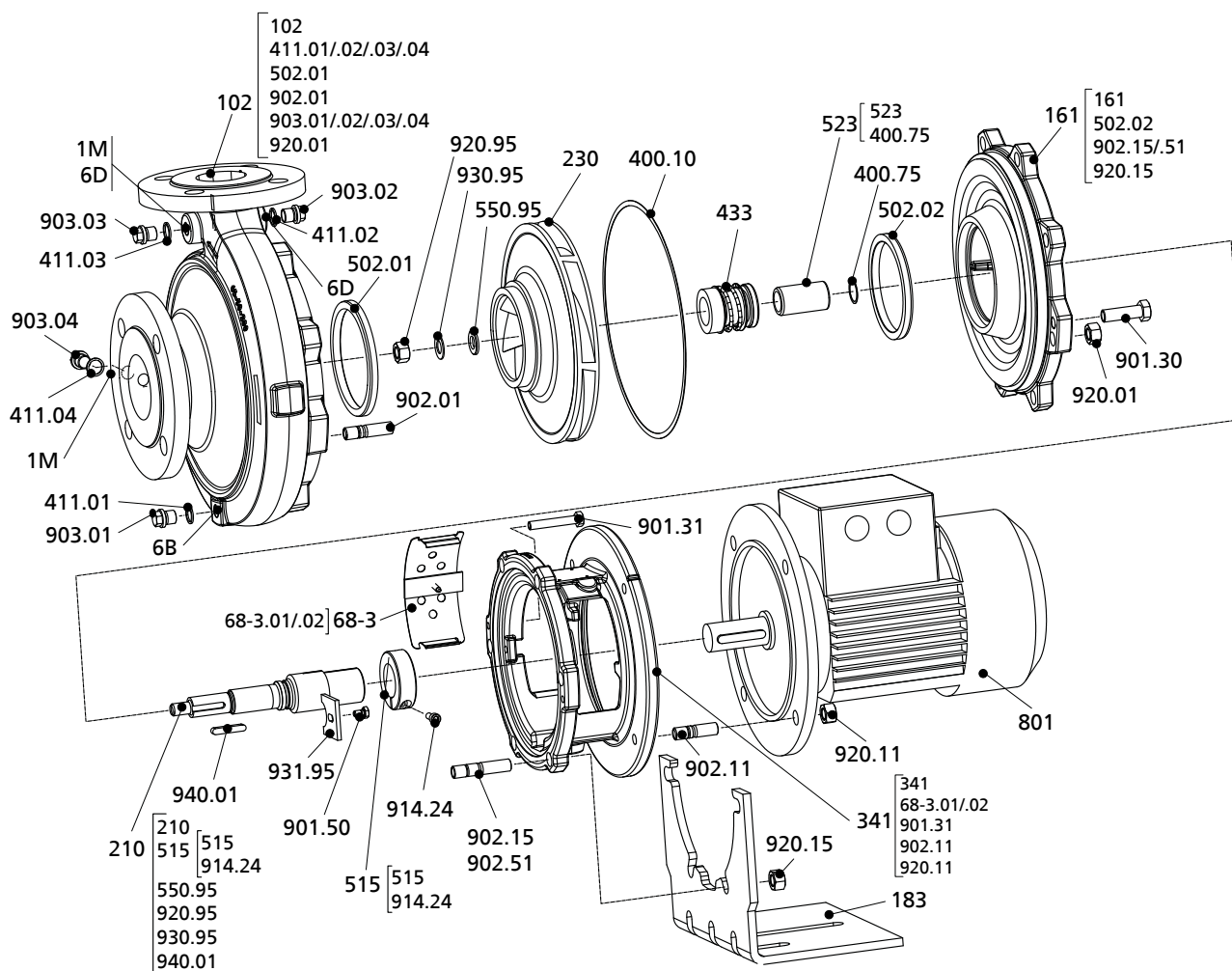
Разрез насоса

Исполнение с одинарным торцовым уплотнением и привинчиваемой крышкой корпуса

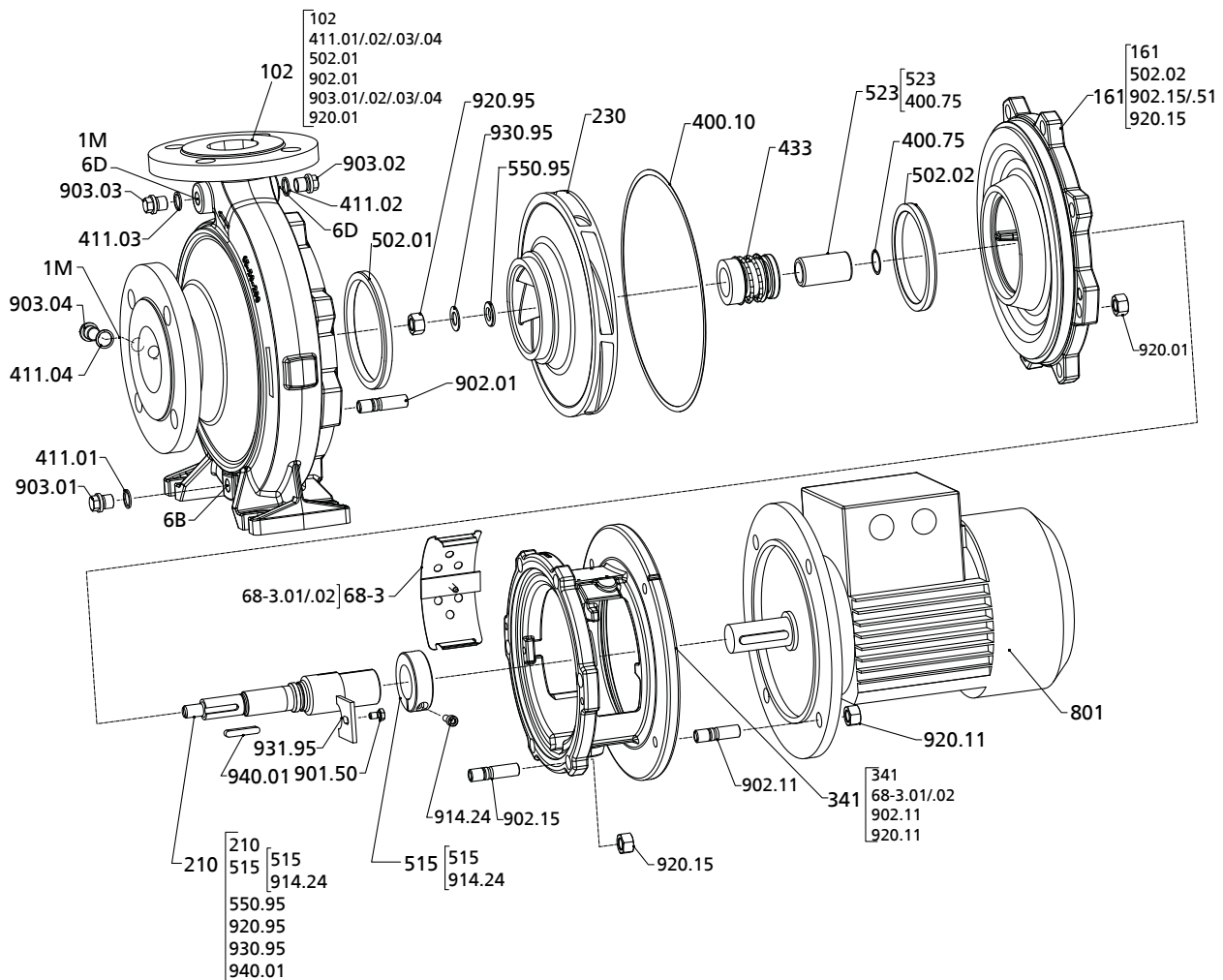
Этот чертеж действителен для следующих типоразмеров:

40-25-200	50-32-200.1	65-40-200	65-50-200	80-65-200	100-80-250	125-100-250	150-125-250	200-150-250
	50-32-250.1	65-40-250	65-50-250	80-65-250	100-80-315	125-100-315	150-125-315	200-150-315
	50-32-200	65-40-315	65-50-315	80-65-315	100-80-400	125-100-400	150-125-400	200-150-400
	50-32-250							

[Поставляется только упаковочными единицами]



Исполнение с одинарным торцовым уплотнением и привинчиваемой крышкой корпуса, без опорной лапы насоса (регион А, С)



Исполнение с одинарным торцовым уплотнением и привинчиваемой крышкой корпуса с опорной лапой насоса (регион А, В, D)

Спецификация деталей⁸⁰⁾

Номер детали	Наименование детали	Номер детали	Наименование детали
102	Спиральный корпус	68-3.01/.02	Крышка
146	Промежуточный фонарь	801	Фланцевый двигатель
161	Крышка корпуса	901.30/.31/.50	Винт с шестигранной головкой
183 ⁸¹⁾	Опорная лапа	902.01/.06/.11/.15/.50/.51	Резьбовая шпилька
210	Вал	903.01/.02/.03/.04/.08 ⁸²⁾	Резьбовая пробка
230	Рабочее колесо	914.24	Винт с внутренним шестигранником
341	Фонарь привода	920.01/.06/.11/.15/.95	Гайка
400.10/.75	Плоское уплотнение	930.95	Пружинная шайба
411.01/.02/.03/.04/.08	Уплотнительное кольцо	931.95	Стопорная шайба
433	Торцовое уплотнение	940.01	Призматическая шпонка
502.01/.02	Щелевое кольцо	Присоединения:	
515	зажимное кольцо	1M	Присоединение для манометра
523	Втулка вала	6B	Слив перекачиваемой жидкости
550.95	Шайба	6D	Заполнение перекачиваемой жидкостью и удаление воздуха

80) В зависимости от типоразмера и материала некоторые детали могут отсутствовать.

81) Только для регионов А, С

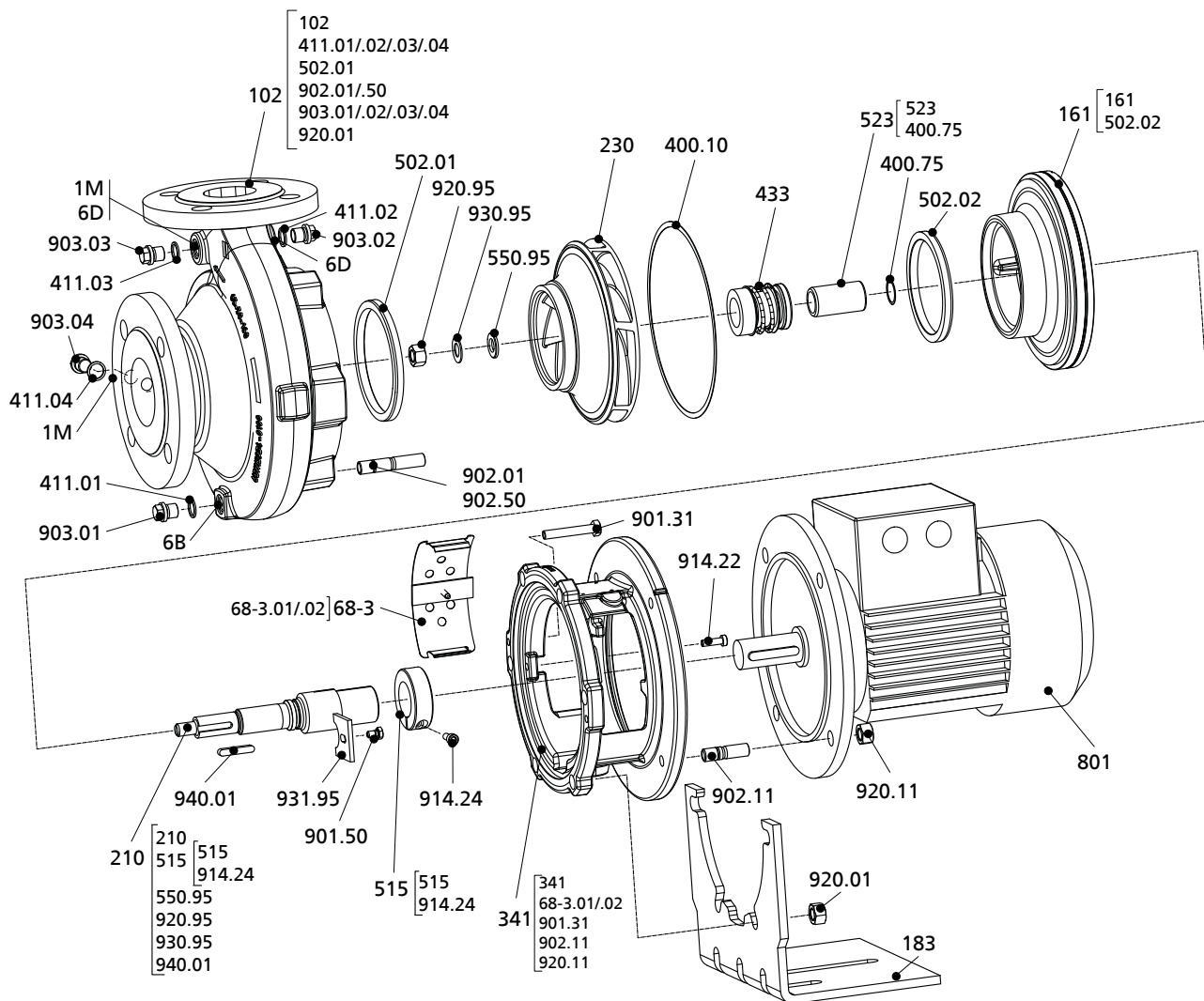
82) На чертеже отсутствует

Исполнение с одинарным торцовым уплотнением и зажимной крышкой корпуса

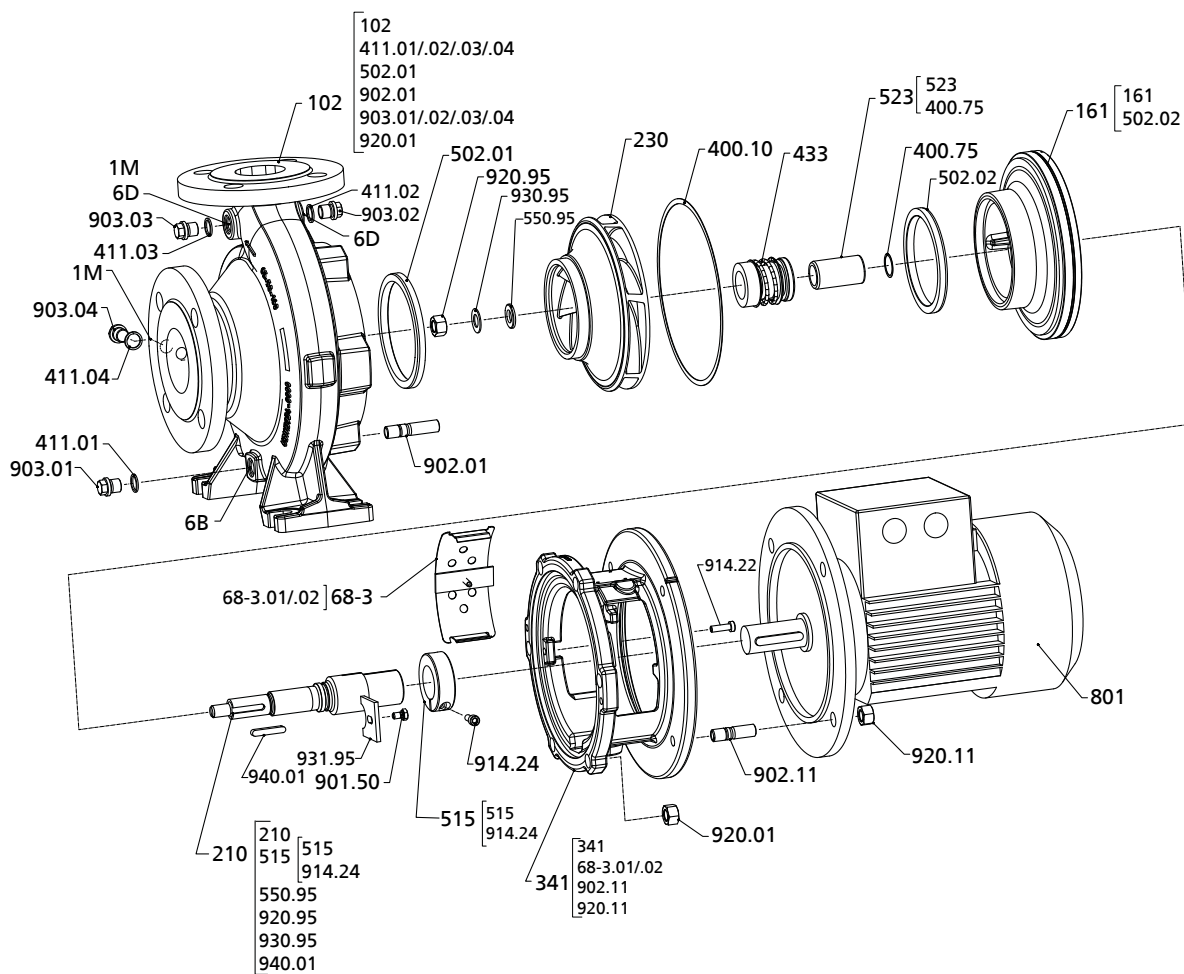
Этот чертеж действителен для следующих типоразмеров:

40-25-160	50-32-125.1	65-40-125	65-50-125	80-65-125	100-80-160	125-100-160	150-125-200	200-150-200
	50-32-160.1	65-40-160	65-50-160	80-65-160	100-80-200	125-100-200		
	50-32-125							
	50-32-160							

[Поставляется только упаковочными единицами



Исполнение с одинарным торцовым уплотнением и зажимной крышкой корпуса, без опорной лапы насоса (регион А, С)



Исполнение с одинарным торцовым уплотнением и зажимной крышкой корпуса с опорной лапой насоса (регион А, В, D)

Спецификация деталей⁸³⁾

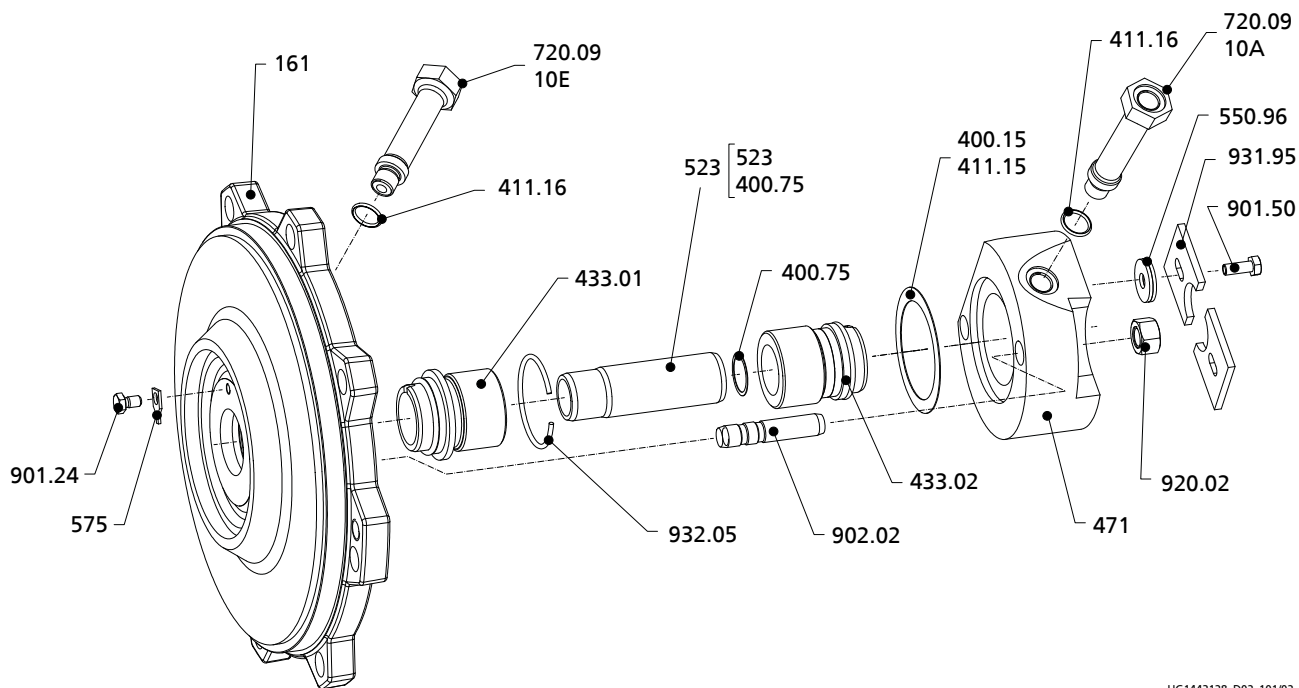
Номер детали	Наименование детали	Номер детали	Наименование детали
102	Спиральный корпус	68-3.01/02	Крышка
146	Промежуточный фонарь	801	Фланцевый двигатель
161	Крышка корпуса	901.30/31/50	Винт с шестигранной головкой
183	Опорная лапа	902.01/06/11/15/50/51	Резьбовая шпилька
210	Вал	903.01/02/03/04/08	Резьбовая пробка
230	Вал	914.22/24	Винт с цилиндрической головкой
341	Фонарь привода	920.01/06/11/15/95	Шестигранная гайка
400.10/75	Плоское уплотнение	930.95	Пружинная шайба
411.01/02/03/04/08	Уплотнительное кольцо	931.95	Стопорная шайба
433	Торцовое уплотнение	940.01	Призматическая шпонка
502.01/02 ⁸⁴⁾	Щелевое кольцо	Присоединения:	
515	зажимное кольцо	1M	Присоединение для манометра
523	Втулка вала	6B	Слив перекачиваемой жидкости
550.95	Шайба	6D	Заполнение перекачиваемой жидкостью и удаление воздуха

⁸³⁾ В зависимости от типоразмера и материала некоторые детали могут отсутствовать.

⁸⁴⁾ Не в Etabloc 25-160, 32-125, 32.125.1, 32-160, 32-160.1 и 40-125

Исполнение с двойным торцевым уплотнением типа «спина к спине»

[Поставляется только упаковочными единицами]



UG1443128_D02_101/02

Исполнение с двойным торцевым уплотнением типа «спина к спине»

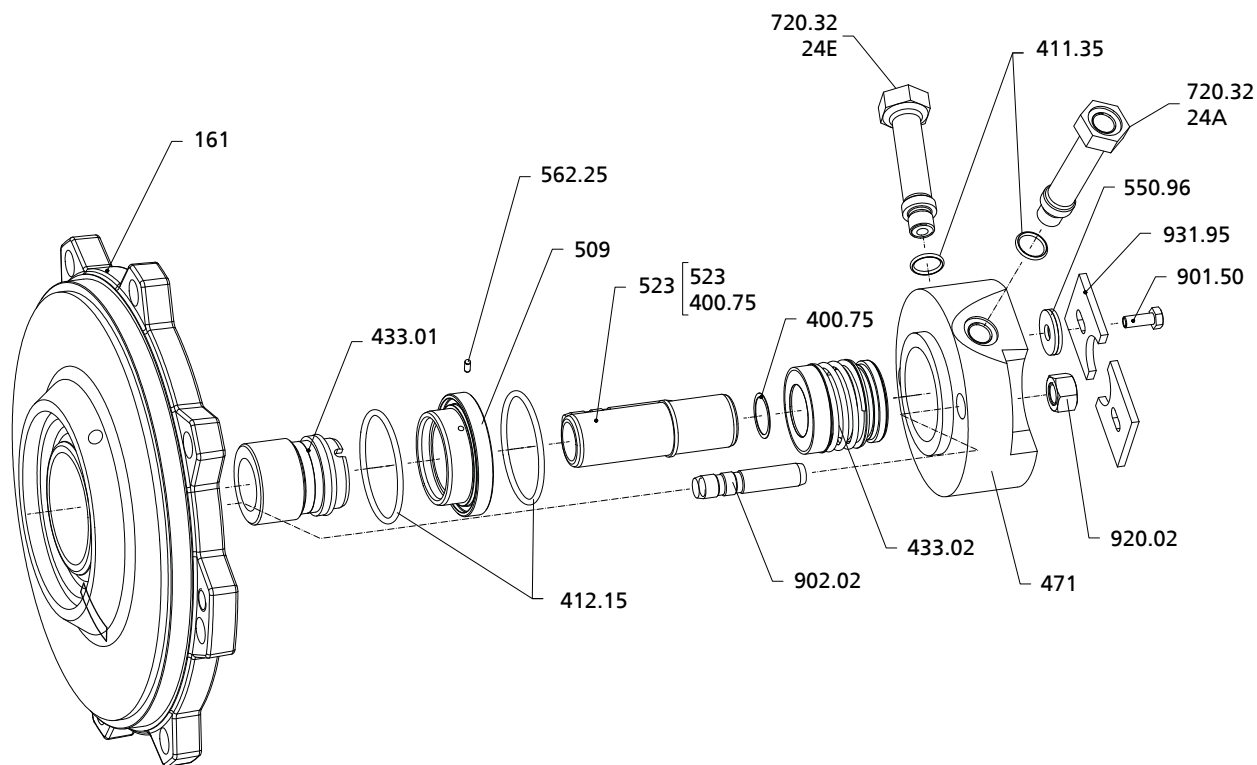
Спецификация деталей⁸⁵⁾

Номер детали	Наименование детали	Номер детали	Наименование детали
161	Крышка корпуса	720.09	Фитинг
400.15/.75	Уплотнительная прокладка	901.24/.50	Винт с шестигранной головкой
411.15/.16	Уплотнительное кольцо	902.02	Шпилька
433.01/.02	Торцевое уплотнение	920.02	Шестигранная гайка
471	Крышка уплотнения	931.95	Стопорная шайба
523	Втулка вала	932.05	Стопорное кольцо
550.96	Шайба	Дополнительные присоединения:	
562.02	Цилиндрический штифт	10А	Выход внешней запорной среды
575	Накладка	10Е	Вход внешней запорной среды

⁸⁵⁾ В зависимости от типоразмера и материала некоторые детали могут отсутствовать.

Исполнение с двойным тандемным торцевым уплотнением

[Поставляется только упаковочными единицами]



UG1443128_D01_101/02

Исполнение с двойным тандемным торцевым уплотнением

Спецификация деталей⁸⁶⁾

Номер детали	Наименование детали	Номер детали	Наименование детали
161	Крышка корпуса	562.25	Цилиндрический штифт
400.75	Уплотнительная прокладка	720.32	Фитинг
411.35	Уплотнительное кольцо	901.50	Винт с шестигранной головкой
412.15	Уплотнительное кольцо круглого сечения	902.02	Шпилька
433.01/02	Торцевое уплотнение	920.02	Шестигранная гайка
471	Крышка уплотнения	931.95	Стопорная шайба
509	Прокладочное кольцо	Дополнительные присоединения:	
523	Втулка вала	24A	Выход буферной среды
550.96	Шайба	24E	Вход буферной среды

⁸⁶⁾ В зависимости от типоразмера и материала некоторые детали могут отсутствовать.

Подробное условное обозначение (Etabloc)

Пример условного обозначения

Поз.																																				
1	2	3	4	5	6	7	8	9	10	11	12	13	14	15	16	17	18	19	20	21	22	23	24	25	26	27	28	29	30	31	32	33	34	35	36	37
E	T	B	-	0	4	0	-	0	2	5	-	1	6	0	-	G	G	-	A	I	0	1	D	2	1	1	0	0	2	-	-	B	P	D	2	-
Указано на заводской табличке и в технической спецификации																									Указано только в технической спецификации										-	

Значение условного обозначения

Поз.	Сокращение	Значение
1-4	Тип насоса	
	ETB	Etabloc
	ETBF	Исполнение для бутылкомоечной машины Etabloc
5-16	Типоразмер	
	040	Номинальный диаметр всасывающего патрубка [мм]
	025	Номинальный диаметр напорного патрубка [мм]
17	Материал корпуса насоса	
	G	JL 1040/A48CL35
	S	JS 1030
18	Материал рабочего колеса	
	C	1.4408/A743CF8M
	B	CC480K-G5/B30 C90700
19	Исполнение	
	.87)	Стандарт
	X	Специальное исполнение GT3D, GT3
20	Крышка корпуса	
	F	Исполнение для бутылкомоечной машины
	A	Коническая уплотнительная камера
21	Варианты уплотнения	
	C	Цилиндрическая уплотнительная камера
	D	Крышка корпуса для SYT (глухая)
22-23	Код уплотнения	
	B	Глухое (только для Etabloc SYT)
	I	Внутренняя циркуляция (только коническая крышка)
	E	Внешняя циркуляция
	F	Внешняя промывка
	D	Установка «спина к спине»
	T	«Тандемная» установка с внутренней циркуляцией
A	Коническая уплотнительная камера без циркуляции	
22-23	Код уплотнения	
	01	1 (ZN1181) Q1Q1VGG
	06	RMG13G606 U3BEGG (WE25, 35)
	07	1A (ZN1181) Q1Q1EGG
	08	M32N69 (SYT) AQ1VGG
	09	MG13G60 U3U3VGG
	10	1 (ZN1181) Q1Q1X4GG
	11	1 (ZN1181) BQ1EGG-WA
	12	M37GN83 Q12Q1M1GG
	13	1 (ZN1181) BQ1VGG
	14	KMB13S2G9 Q1Q1KY7G
	15	M7G49 Q1Q1K9GG/G
	16	MG1520 BVPGG
	17	M7N Q1BVGG
	18	MG12G6-E1 Q1Q1EGG/G
19	HN400N Q1Q1M1GG	
20	M37GN85 Q12Q1M1GG1	
23	M37GN92 Q12Q1M1GG1	

87) без указания

Поз.	Сокращение	Значение
	21	M7G49 Q1Q1K9GG/G
	24	M7G49 Q1Q1K9GG/G
	22	M32N69 AQ1EGG (WE55)
	25	M32N67 (SYT) AQ1VGG
	--	BT3
	99	Уплотнительное кольцо вала в исполнении Gohl
24	Комплект поставки	
	A	Только насос (рис. 0)
	D	Etanorm: насос, фундаментная плита, муфта, защитное ограждение муфты, двигатель Etabloc: насос, двигатель
25	Узел вала	
	2	Узел вала 25
	3	Узел вала 35
	5	Узел вала 55
26-29	Мощность двигателя	
	8750	
	6300	
	1100	
30	Количество пар полюсов	
	2	2-полюсный
31-32	Взрывозащита	
	ex	Взрывозащищенный двигатель
	--	Без взрывозащищенного двигателя
33	Поколение продукта	
	B	Поколение продукта Etabloc/ Etabloc SYT GP
34-37	PumpDrive	
	PDB	PumpDrive 1-го поколения, Basic
	PDA	PumpDrive 1-го поколения, Advanced
	PD2	PumpDrive 2-го поколения
	PD2E	PumpDrive 2-го поколение, Eco



KSB Aktiengesellschaft

67225 Frankenthal • Johann-Klein-Str. 9 • 67227 Frankenthal (Deutschland)
Tel. +49 6233 86-0 • Fax +49 6233 86-3401
www.ksb.de

KSB Pumps Limited

Plot no. E3 & E4, MIDC, Sinnar, (Malegaon) • Nashik 422 113
Tel. +91 2551 230252
Tel. +91 2551 230253
Tel. +91 2551 229700
Fax +91 2551 230254
www.ksbindia.co.in

KSB Shanghai Pump Co. Ltd

No. 1400 Jiangchuang Road, Minhang 200240 • Shanghai CHINA PR
Tel. +86 (21) 6430 2888, ext. 1003
Fax +86 (21) 6430 1504, ext. 10

KSB Pumps and Valves (Pty.) Ltd

Cor. North Reef & Activia Roads, Activia Park: 1401 Germiston (Johannesburg)
Republic of South Africa
Tel. +27 (11) 876 5600
Fax +27 (11) 822 2013
E-Mail: sales@ksbpumps.co.za