

QDX

n ≈ 2900 rpm



QDX



QDXB

Submersible water pump
Bomba de agua sumergible
Pompe à eau submersible

FANCY



QDXC



QDXS

DESCRIPTION/DESCRIPCIONES/DESCRIPTION

- ♦ Aluminum and SS304 submersible water pump.
- ♦ Different casing design for aluminum submersible pump.
- ♦ Compact and proportional design.
- ♦ Ensuring durability and easy in operation.
- ♦ Impeller in aluminum or plastic.
- ♦ High efficient motor, with protection IP68 class F.
- ♦ Quality bearing, wear resistance mechanical seal.
- ♦ Liquid temperature between -10°C and +80°C.

- ♦ Bomba sumergible de aluminio y SS304.
- ♦ Distinto diseño de carcasa para bomba de aluminio.
- ♦ Diseño compacto y proporcional.
- ♦ Asegurando durabilidad y fácil operación.
- ♦ Impulsor en aluminio o plástico.
- ♦ Motor de alta eficiencia, con protección IP68 clase F.
- ♦ Cojinete de calidad, sello mecánico resistente al desgaste.
- ♦ Temperatura del líquido entre -10°C y +80°C.

- ♦ Pompe à eau submersible en aluminium et SS304.
- ♦ Conception de boîtier différente pour la pompe en aluminium.
- ♦ Conception compacte et proportionnelle.
- ♦ Assurer la durabilité et la facilité d'utilisation.
- ♦ Roue en aluminium ou plastique.
- ♦ Moteur à haut rendement, avec protection IP68 classe F.
- ♦ Roulement de qualité, joint mécanique résistant à l'usure.
- ♦ Température du liquide entre -10°C et +80°C.

APPLICATIONS/APLICACIONES/APPLICATIONS

- ♦ Recommended for domestic, civil and industrial applications for example groundwater, surface water, clean water. They are suitable for draining flooded areas such as cellars, underground car parks, car washes, for emptying cesspools etc.
- ♦ Recomendado para aplicaciones domésticas, civiles e industriales, por ejemplo, aguas subterráneas, aguas superficiales, agua limpia. Son adecuados para el drenaje de áreas inundadas como sótanos, aparcamientos subterráneos, túneles de lavado, vaciado de pozos negros, etc.
- ♦ Recommandé pour les applications domestiques, civiles et industrielles, par exemple les eaux souterraines, les eaux de surface, l'eau propre. Ils conviennent pour vidanger les zones inondées telles que les caves, les parkings souterrains, les lave-autos, pour vider les puisards, etc.

MODEL CODE/CÓDIGO MODELO/CODE MODÈLE

For example/ Por ejemplo/ Par exemple

QDX (S) (m) 3 - 32 - 1.1

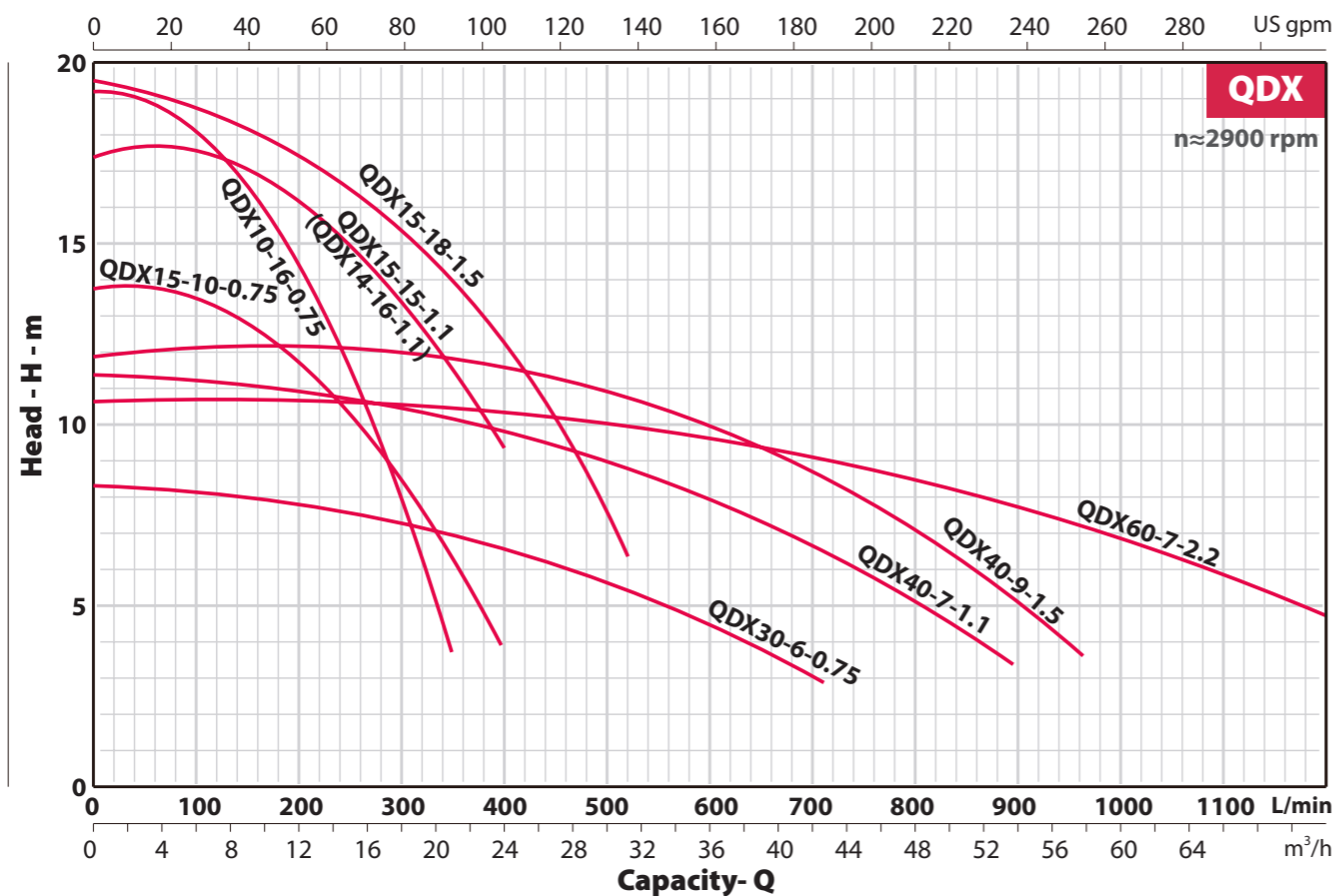
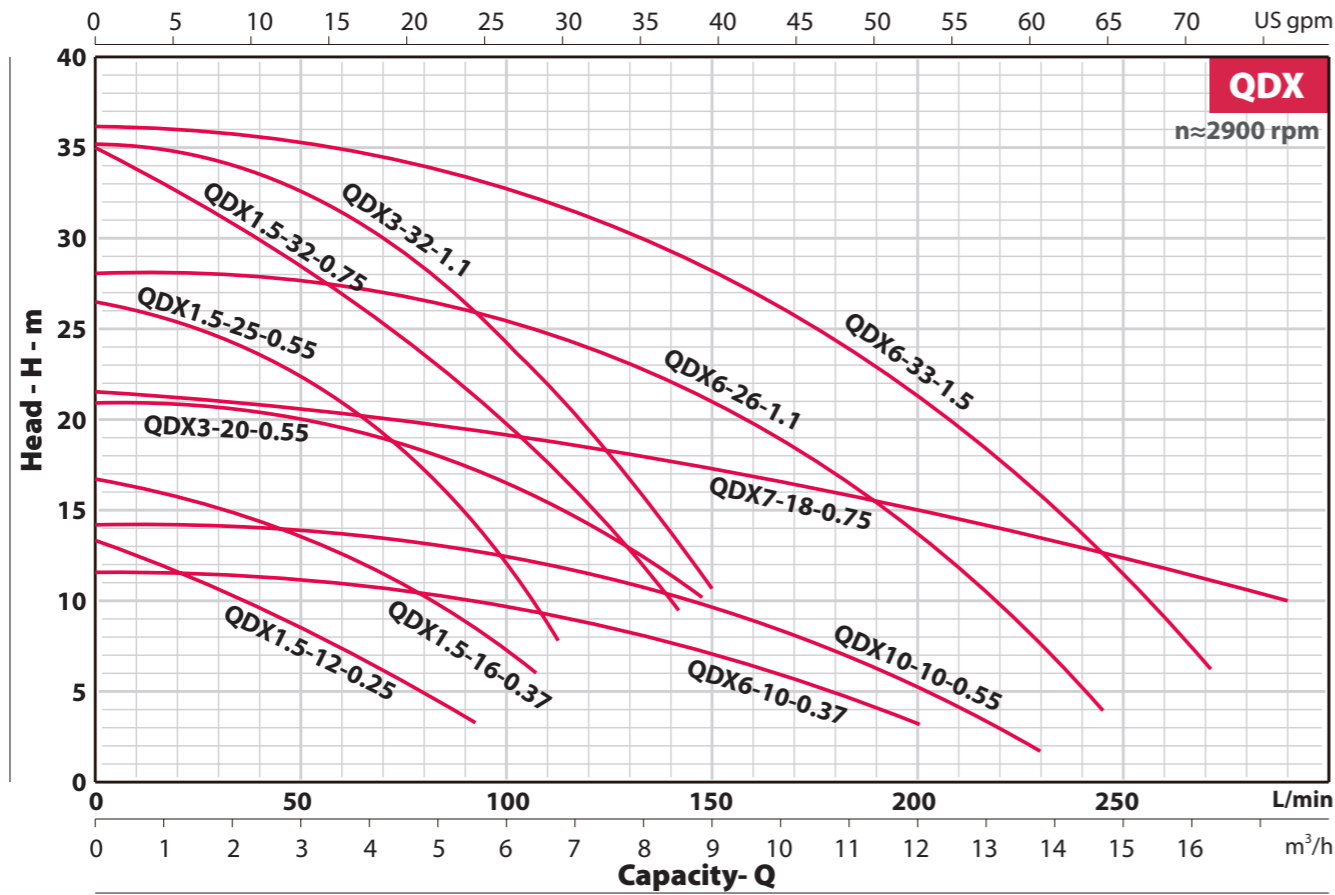
- 1.1=Rated power(kw)
Potencia nominal(kw)
Puissance nominale(kw)
- 32=Nominal Head(m)
Altura nominal(m)
Tête nominale(m)
- 3=Nominal flow(m3/h)
Caudal nominal(m3/h)
Débit nominal(m3/h)
- QDX=Aluminum submersible pump
Bomba sumergible de aluminio
Pompe submersible en aluminium
- QDXS=SS304 submersible pump
Bomba sumergible inox304
Pompe submersible inox304
- m=1 phase/Monofásico/Monophasé
- Blank=3 phase/Trifásico/Triphase

TECHNICAL DATA/DATOS TÉCNICOS/DONNÉES TECHNIQUES

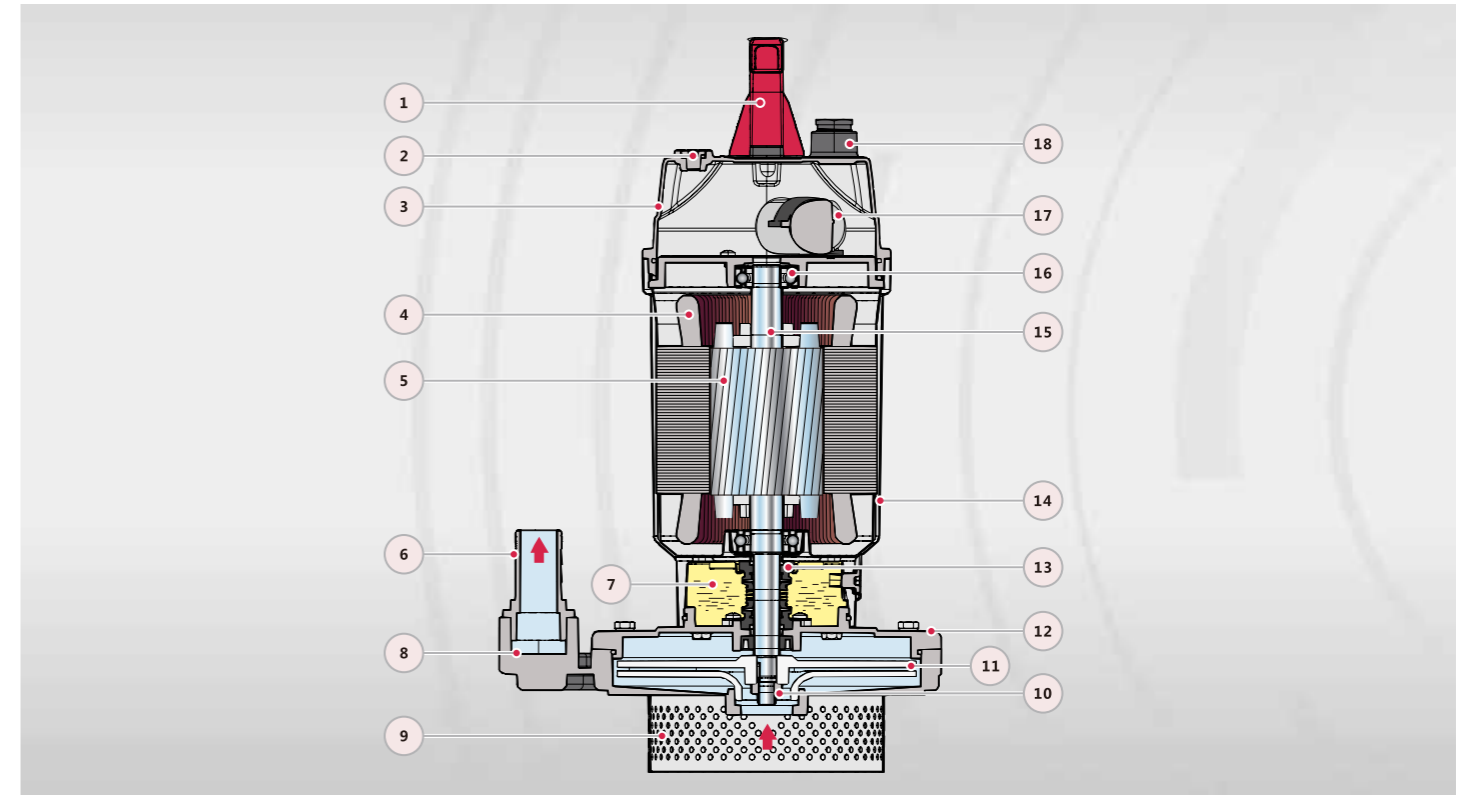
50 Hz n=2900 l/min

MODEL MODELO MODÈLE	DN	Power Potencia Puissance		Q=DELIVERY/CAUDAL/DÉBIT													
		kw	hp	GPM 0	6.6	13.2	23.8	29.1	37.0	39.6	52.9	60.8	64.8	71.4	76.7		
1-ph	3-ph	mm	mm	m ³ /h 0	1.5	3	5.4	6.6	8.4	9	12	13.8	14.7	16.2	17.4		
				H=Head/Altura/Hauteur(m)													
				25	50	90	110	140	150	200	230	245	270	290			
*m	QDX1.5-12-0.25	25	0.25	0.33	13.2	11.3	8.5	3.7	-	-	-	-	-	-	-	-	
*m	QDX1.5-16-0.37	25	0.37	0.5	16.8	15.5	13.5	9	6	-	-	-	-	-	-	-	
*m	QDX6-10-0.37	40	0.37	0.5	11.6	11.5	11	10.1	9.2	7.6	7	3.3	-	-	-	-	
*m	QDX1.5-25-0.55	25	0.55	0.75	26.5	25	22.5	15	8.8	-	-	-	-	-	-	-	
*m	QDX3-20-0.55	25	0.55	0.75	21	21	20	17.5	15.5	11.5	10	-	-	-	-	-	
*m	QDX10-10-0.55	40	0.55	0.75	14	14	14	13	12	10.3	9.8	5.2	2	-	-	-	
*m	QDX1.5-32-0.75	25	0.75	1	35	32	28.5	22	17.5	10	-	-	-	-	-	-	
*m	QDX7-18-0.75	40	0.75	1	21.5	21	20.6	19.5	19	17.8	17.2	15	13.5	12.5	11	10	
*m	QDX3-32-1.1	25	1.1	1.5	35	34.6	32.5	26.3	22	14	11	-	-	-	-	-	
*m	QDX6-26-1.1	40	1.1	1.5	28	28	27.7	26.2	25	22	21	14	7.5	4	-	-	
*m	QDX6-33-1.5	40	1.5	2	36	36	35.2	34	32	29.2	28	21.3	16	12.5	6.5	-	

MODEL MODELO MODÈLE	DN	Power Potencia Puissance		Q=DELIVERY/CAUDAL/DÉBIT													
		kw	hp	GPM 0	26	53	66	93	106	137	159	185	238	254	317		
1-ph	3-ph	mm	mm	m ³ /h 0	6	12	15	21	24	31.2	36	42	54	57.6	72		
				H=Head/Altura/Hauteur(m)													
				100	200	250	350	400	520	600	700	900	960	1200			
*m	QDX10-16-0.75	50	0.75	1	19	18	14.4	11.5	3.8	-	-	-	-	-	-	-	
*m	QDX15-10-0.75	65	0.75	1	13.8	13.5	11.7	10.3	6.2	4	-	-	-	-	-	-	
*m	QDX30-6-0.75	80	0.75	1	8.3	8	7.8	7.5	7	6.6	5.5	4.5	3	-	-	-	
*m	QDX14-16-1.1	50	1.1	1.5	17.5	17.5	16.1	15	11.5	9.3	-	-	-	-	-	-	
*m	QDX15-15-1.1	65	1.1	1.5	17.5	17.5	16.1	15	11.5	9.3	-	-	-	-	-	-	
*m	QDX40-7-1.1	80	1.1	1.5	11.4	11.2	11	10.7	10.2	9.8	8.8	8	7.7	3.5	-	-	
*m	QDX15-18-1.5	65/50	1.5	2	19.5	18.7	17.5	16.6	14	12.2	6.5	-	-	-	-	-	
*m	QDX40-9-1.5	80	1.5	2	12	12	12.1	12	11.8	11.6	10.8	10	8.7	5	3.7	-	
-	QDX60-7-2.2	100	2.2	3	10.7	10.7	10.7	10.7	10.5	10.3	10	9.7	9	7.7	7.2	4.8	



MATERIAL DESCRIPTION/DESCRIPCIÓN DE MATERIAL/DESCRIPTION DU MATÉRIEL



No.	Description Descripción Description	Material Material Matériel
1	Handle Resolver Manipuler	QDX:Plastic QDXS:SS304 QDX:Plástico QDXS:Inox304 QDX:Plastique QDXS:Inox304
2	Float switch port Puerto de flotador Port de flotteur	/
3	Top cover Cubierta superior Couvercle supérieur	QDX:Aluminum QDXS:SS304 QDX:Aluminio QDXS:Inox304 QDX:Aluminium QDXS:Inox304
4	Wound Stator Estator Stator	Silicon Steel/Copper Acero al Silicio/Cobre Acier au silicium/Cuivre
5	Rotor Rotor Rotor	Silicon Steel Acero al Silicio Acier au silicium
6	Outlet elbow Codo de salida Coude de sortie	Aluminum Aluminio Aluminium
7	Oil cylinder Cilindro de aceite Cylindre à huile	Aluminum Aluminio Aluminium
8	Pump Case Cuerpo de Bomba Boîtier de pompe	Cast iron Fundición Fonte
9	Strainer Colador Passoire	SS304 Inox 304 Inox 304

No.	Description Descripción Description	Material Material Matériel
10	Impeller Nut Tuerca de Impulsor Écrou de roue	SS304 Inox 304 Inox 304
11	Impeller Impulsor Roue	QDX:Aluminum QDXS:Plastic QDX:Aluminio QDXS:Plástico QDX:Aluminium QDXS:Plastique
12	Seal Base Soporte Sello Seal Base	Cast iron Fundición Fonte
13	Mechanical Seal Cierre Mecánico Garniture mécanique	SiC/SiC/SS304 SiC/SiC/Inox304 SiC/SiC/Inox304
14	Motor Case Cuerpo de Motor Boîtier du moteur	QDX:Aluminum QDXS:SS304 QDX:Aluminio QDXS:Inox304 QDX:Aluminium QDXS:Inox304
15	Shaft Eje Arbre	SS304 Inox 304 Inox 304
16	Bearing Rodamiento Palier	Ball Bearing Bola Rodamiento Roulement à billes
17	Capacitor Condensador Condensateur	Plastic Plástico Plastique
18	Cable port Puerto de cable Port de câble	/